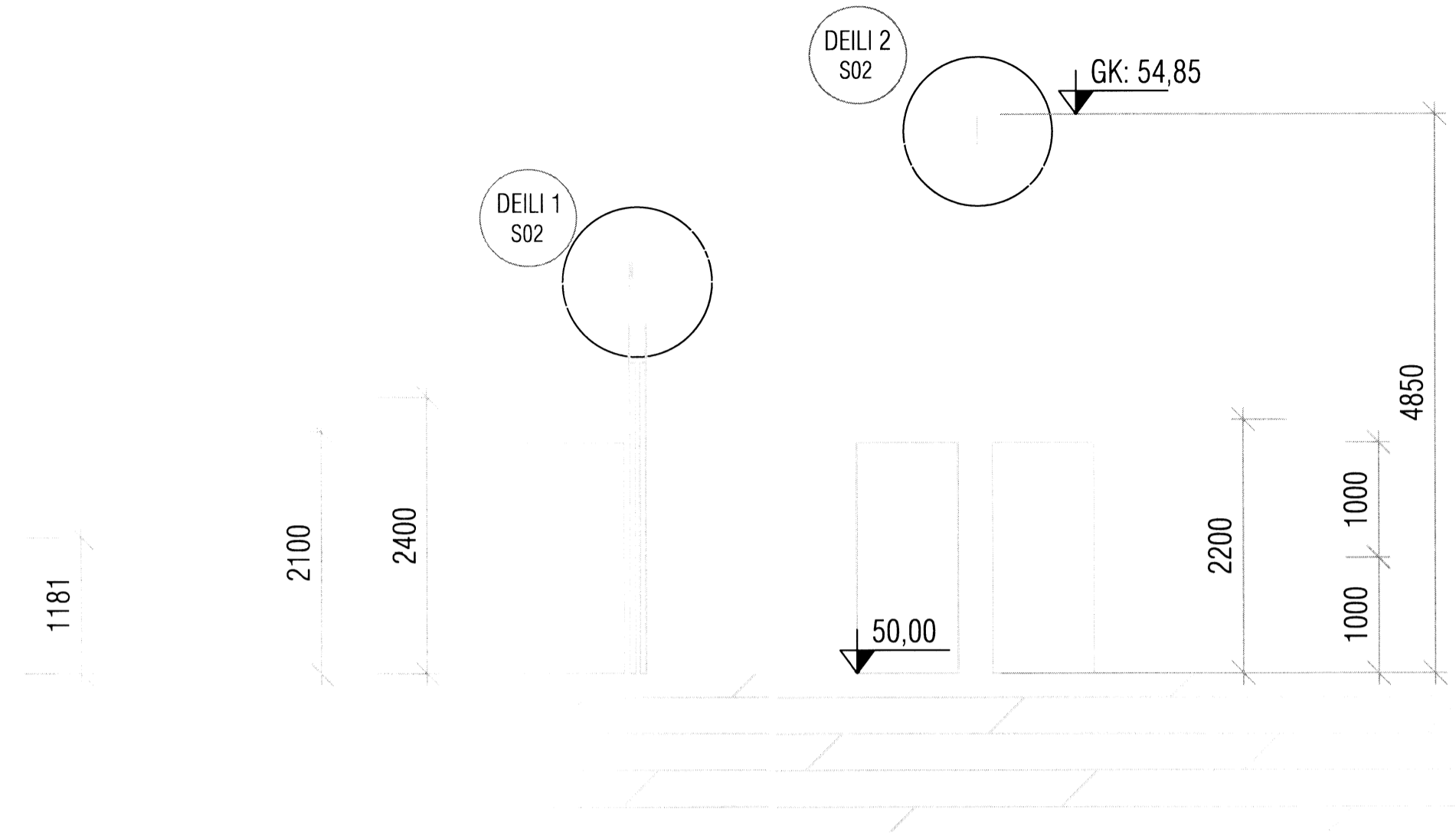


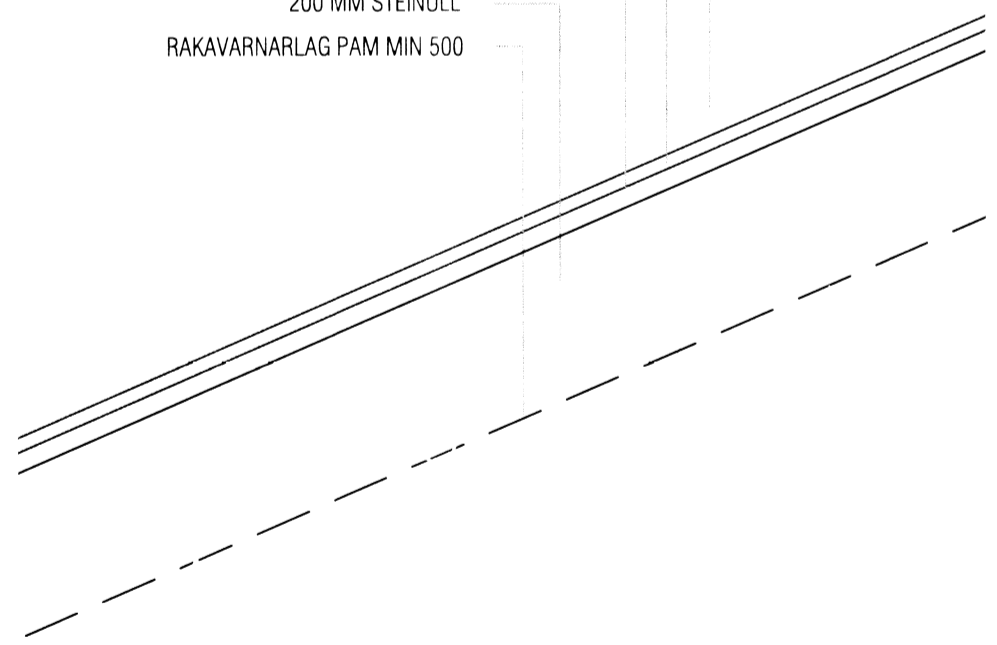
Skjalnúmer: 190664-3889  
 18 JULI 2015  
 Óskar Póli Óskarsson  
 190664-3889



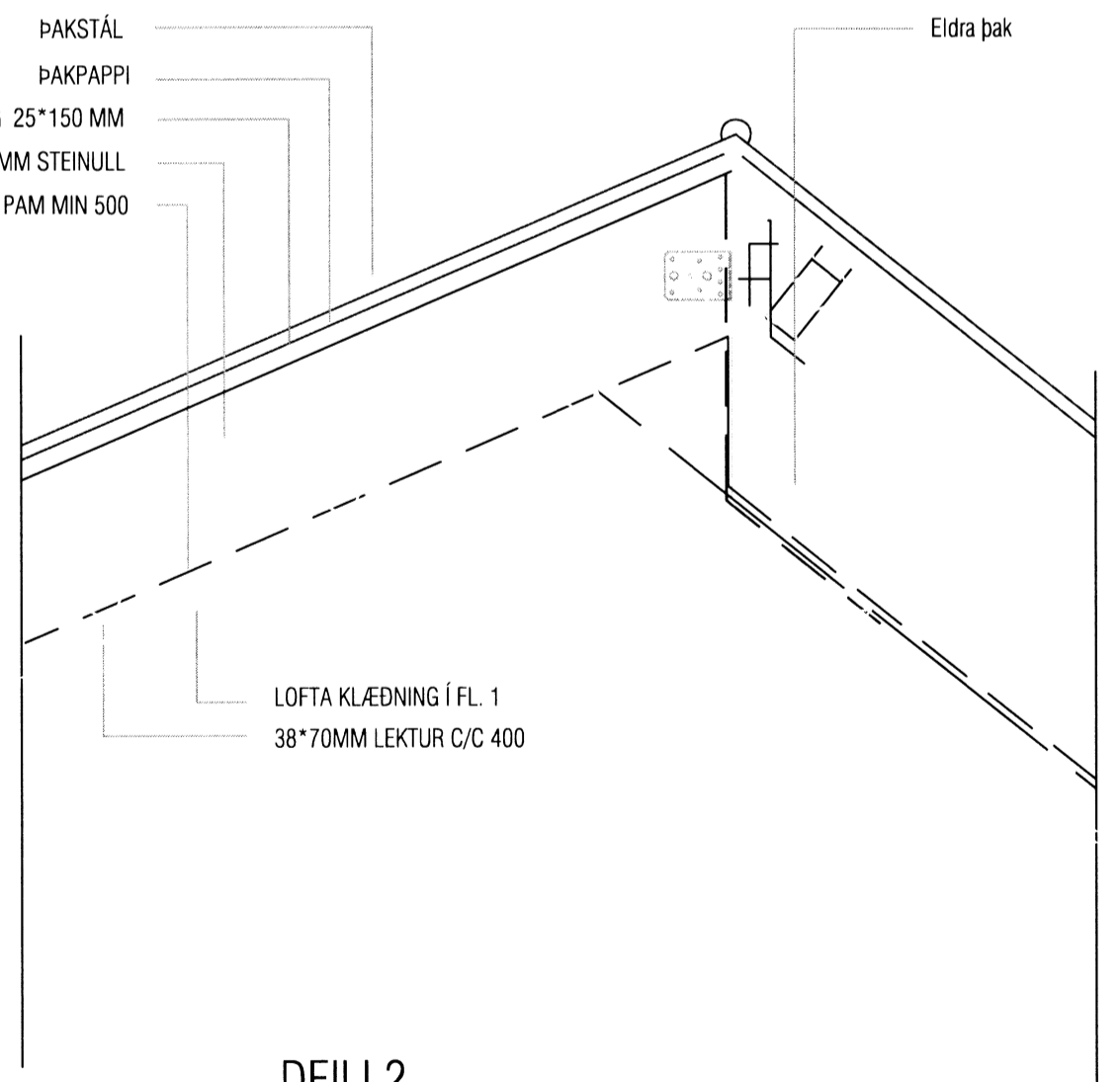
snið A-A

ÞAKSTÁL  
 ÞAKPAPPI  
 KLÆDNING 25\*150 MM  
 200 MM STEINULL  
 RAKAVARNARLAG PAM MIN 500

ÞAKSTÁL  
 ÞAKPAPPI  
 KLÆDNING 25\*150 MM  
 200 MM STEINULL  
 RAKAVARNARLAG PAM MIN 500  
 Eldra þak



DEILI 1



DEILI 2

T A K N

- GN = Gólfniðurfall
- PN = Þakniðurfall
- LR = Lofttræsing
- VLR = Vélknúin lofttræsing
- PK = Póstkassi
- NL = Neyðarljós
- BO = Björgunarop
- R = Reykskynjari
- HSL = Handsókkvitæki

- ◻ = Bílastæði
- ◻ = Bílastæði fyrir fallaba
- ⊙ = Brunaslanga
- ⊙ = Merktur útgangur

Brunamerkingar

- E160
- E190
- A-E160
- A-E1120
- RE160
- RE1120
- A-REIM 120

HURÐIR

- E-CS30
- EI-CS30
- EI-CS60

GLUGGAR

- E30

Húsið er hannað skv. reglugerð nr.441/1998

ENDURSKOÐUN	DAGS	TEKNI
h.		
g.		
f.		
e.		
d.		
c.		
b.		
a.		

VERKKAUPI KENNITALA

VERKHEITI

Selhólsbraut 6 Öndverðarnesi

Snið og Deili

VERK NÚMÉR  
S-02  
STADGREINIR

TEIKNAD AF  
ÓRÓ  
BLAD NÚMÉR

MKV  
1:50/1:10

HANNAÐ AF  
Óskar Póli Óskarsson

DAGS. ÚTGÁFU  
28.03.2015

KT. ÚTG.  
190664-3889

UTGEFIÐ

7360