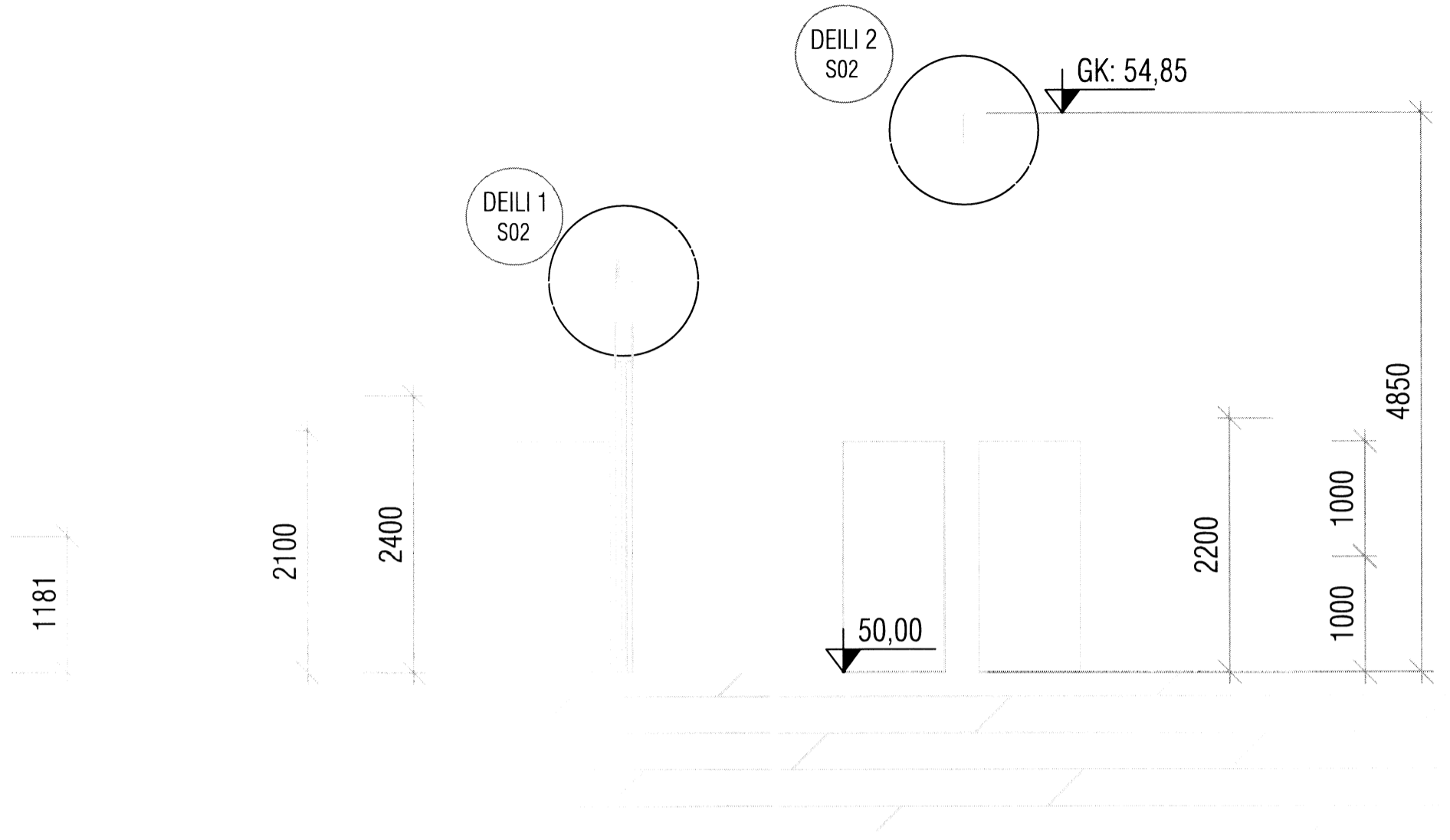
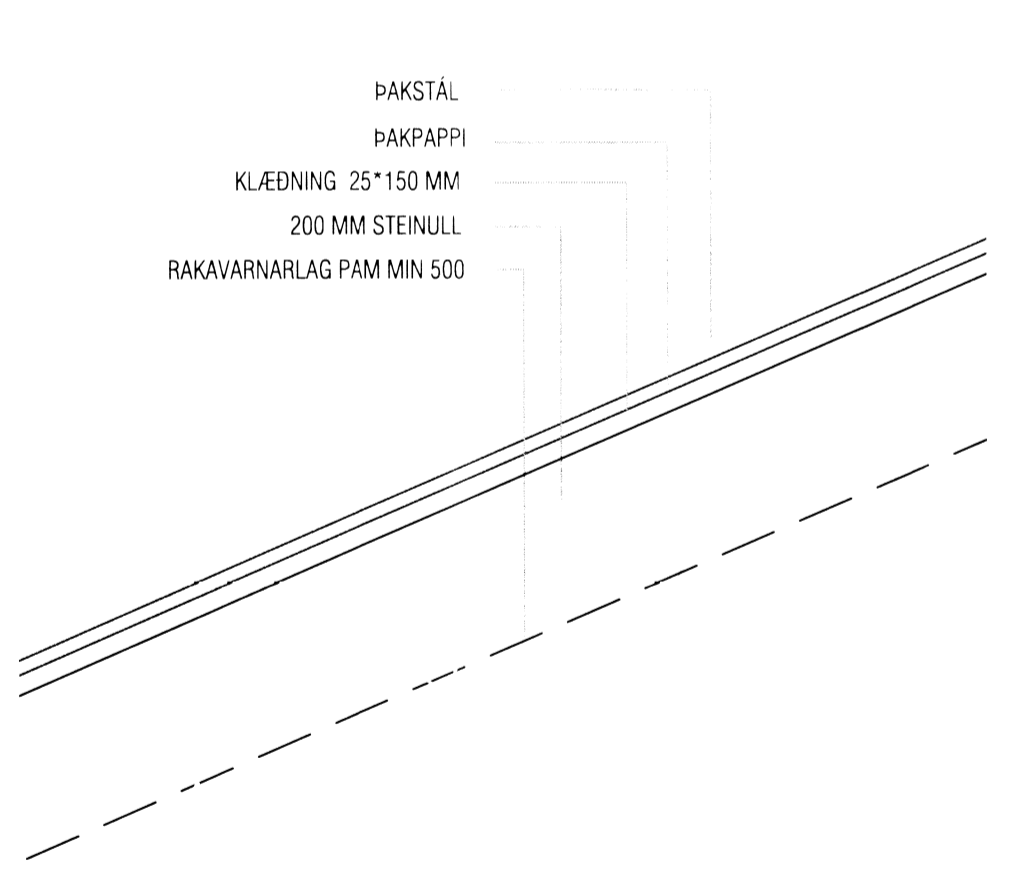


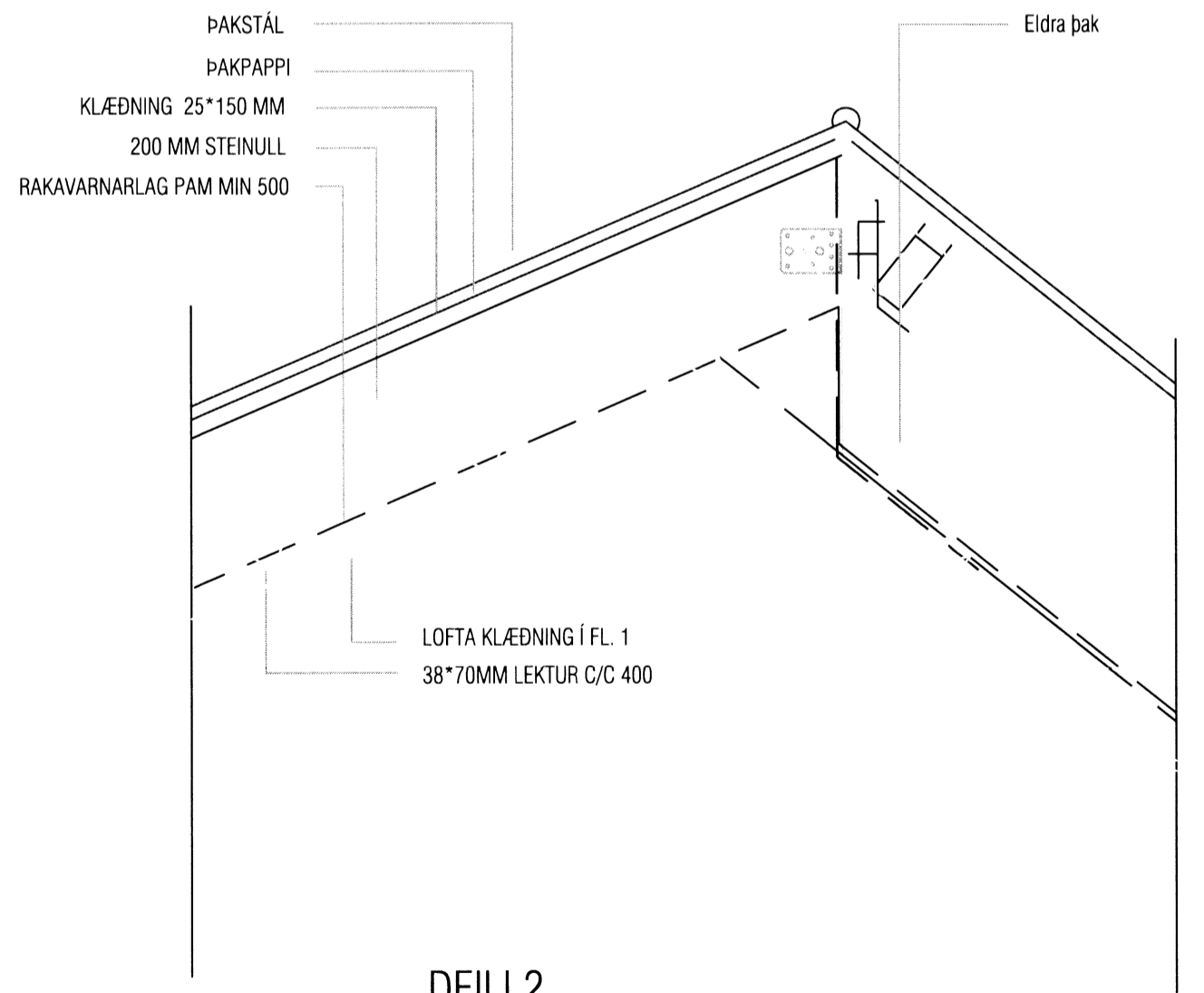
Skjalaflokkur og bygginguáhrif  
 YFIRSKIFT  
 18. JUNÍ 2015  
*Rannveig Þórunn*  
 Bygginguáhrif



snið A-A



DEILI 1



DEILI 2

**T A K N**

- GN = Gólfurfall
- PN = Þakurfall
- LR = Loftþræsing
- VLR = Velknúin loftþræsing
- PK = Þóskassi
- NL = Neykarijós
- BO = Björgunarop
- R = Reykskynjari
- HSL = Handsókkvitlaki

- ◻ = Bilastæði
- ◻ = Bilastæði fyrir fallaða
- ⊙ = Brunaslanga
- ➔ = Merktur útgangur

Brunamerkingar

- EI60
- EI90
- A-EI60
- A-EI120
- REI60
- REI120
- A-REIM 120
- HURDIR
- E-CS30
- EI-CS30
- EI-CS60

GLUGGAR

- E30

Húsið er hannað skv. reglugerð nr. 441/1998

ENDURSKOÐUN	DAGS	TEIKN
h.		
g.		
f.		
e.		
d.		
c.		
b.		
a.		
VERKKAUPI		KENNITALA

VERKHEITI  
 Selhólsbraut 6 Öndverðarnesi

EPNI  
 Snið og Deili

VERK NÚMÉR  
 S-02  
 STAÐGREINIR

TEIKNAD AF  
 OPD  
 BLAD NÚMÉR

MKV  
 1:50/1:10

HANNAÐ AF  
 Óskar Þór Óskarsson

DAGS. ÚTGÁFU  
 28.03.2015

KT. ÚTG.  
 190964-3889

UTGEFIÐ  
 7365