

Einnig má nota gaddaplötur frá Mitek GNT 100S - 103x198
 Frágangur á aukasamskeytum ef einhver eru.

2x18	2x18
------	------

 2 x 140 x 700 álitmt

Efni í sperru:
 Kjálkar og togband $\frac{45}{35}$
 Stafir $\frac{45}{35}$

Sperrur, skýringatexti:

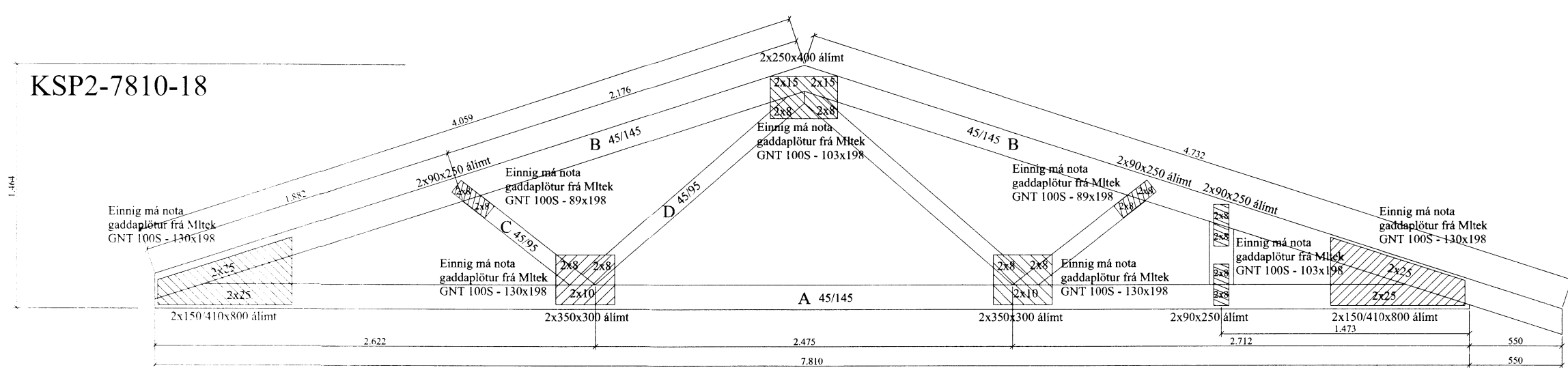
Efnisgæði: Laskar: Galvaniseraðar gaddaplötur frá Mitek.
 Stærð gefin í HxB í mm.
 Timbur: K18 Bykkt GNT 100S 1mm
 Bykkt GNT 150S 1.5mm

Laskar: 15 mm grenikrossviður
 Stærð: Breidd x lengd í mm.
 Álitndur beggja megin.
 Saumur 28/65 nema annað komi fram.

Álag:
 Eiginálag: 0,7 kN/m²
 Snjóálag: 2,1 kN/m²
 Vindálag: 1,4 kN/m²

Millibil á milli sperra er 900 mm
 Öll má eru í millimetrum, nema annað komi fram.
 Staðlar: ÍST/EC.

KSP2-7810-18



Einnig má nota gaddaplötur frá Mitek GNT 100S - 103x198
 Frágangur á aukasamskeytum ef einhver eru.

2x18	2x18
------	------

 2 x 140 x 700 álitmt

Efni í sperru:
 Kjálkar og togband $\frac{45}{35}$
 Stafir $\frac{45}{35}$

Sperrur, skýringatexti:

Efnisgæði: Laskar: Galvaniseraðar gaddaplötur frá Mitek.
 Stærð gefin í HxB í mm.
 Timbur: K18 Bykkt GNT 100S 1mm
 Bykkt GNT 150S 1.5mm

Laskar: 15 mm grenikrossviður
 Stærð: Breidd x lengd í mm.
 Álitndur beggja megin.
 Saumur 28/65 nema annað komi fram.

Álag:
 Eiginálag: 0,7 kN/m²
 Snjóálag: 2,1 kN/m²
 Vindálag: 1,4 kN/m²

Millibil á milli sperra er 900 mm
 Öll má eru í millimetrum, nema annað komi fram.
 Staðlar: ÍST/EC.

Almennar skýringar - þakvirki

Allur viður er C18 eða betra. Við utanhús skal fúverja. Allur saumur og festingar utanhúss skal vera með heitzinkhúð eða ryðfrítt. Þak þéttklæðist með borðaklæðningu (25/150) er festist með heitgalv. saum 31/70 (3"), minnst 3 stk. í sperru/borð, 1 m inn á þakbrúnir skulu koma 4 stk. í sperru/borð.

Loftun skal gerð með 2x4stk. Ø40 í hvert sperrubil.

Ath: passa skal sérstaklega uppá að loftun yfir alla bita sem og á milli allra rýma sé í lagi.

Festingar:

- F1 Pakásanker (BMF) nr. 290, 2 stk. kamsaumur, $\frac{40}{40}$ 4x7 stk.
- F2 Pakásanker (BMF) nr. 290, 2 stk. kamsaumur, $\frac{40}{40}$ 4x7 stk og vinkill (BMF) 90 með styrkingu 2 stk. festing með full negling $\frac{40}{40}$ kamsaum.
- F3 Bitaskór (BMF) 80x150, festir með 4 x borðaboltum 10x200mm í göt á bitaskó og síðan í gegnum allar sperrur og 2x6 stk. í sperru.
- F6 Sjá sérteikningar.
- F7 Pakásanker (BMF) nr. 290, 1 stk. kamsaumur, $\frac{40}{40}$ 4x5 stk.

Öll mál eru í millimetrum, nema annað sé tekið fram.

1	Sperrum og löskum breytt	11.01.16	BV <i>hv</i>
VERKEIÐI:	Lækur 801 Selfoss	TEKNI-NÚMÉR:	271
VERKHLUTI:	Burðarvirki Sperrur	ÚTGÁFA:	A2
Hönnuður:	Björgvin Viglundsson kt. 040546-2009	Samþykkt:	<i>hv</i>
Yfirfarið af hönnunarstjóra:	Bent Larsen kt. 141177-3469	Samþykkt:	<i>Bent Larsen</i>
Bent Larsen Fróðason Byggingarfræðingur B.Sc. Sími 844 7699 bsverk@gmail.com		DAGS:	25.09.15
		VERKNR:	15-03
		MKV:	1:30