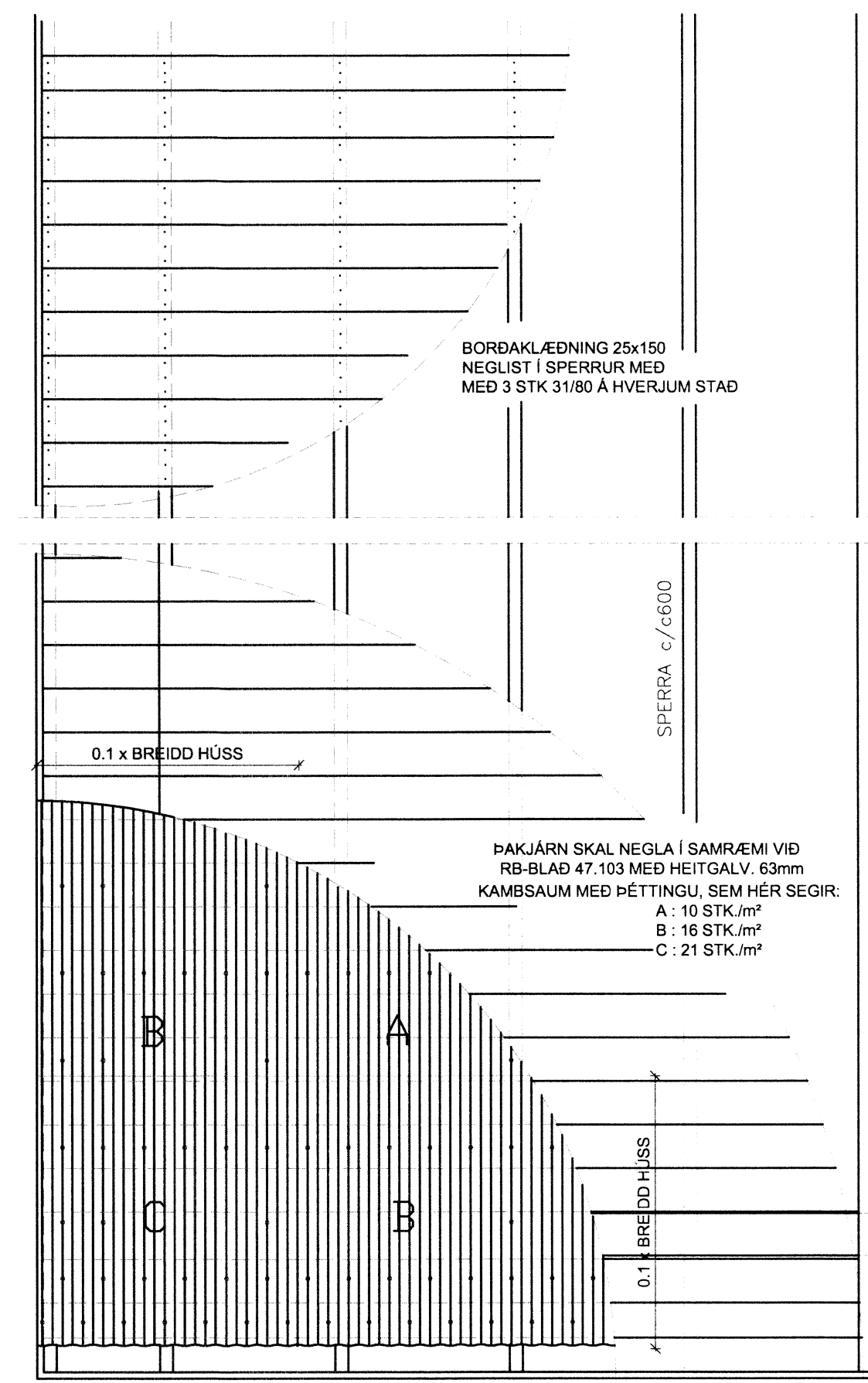
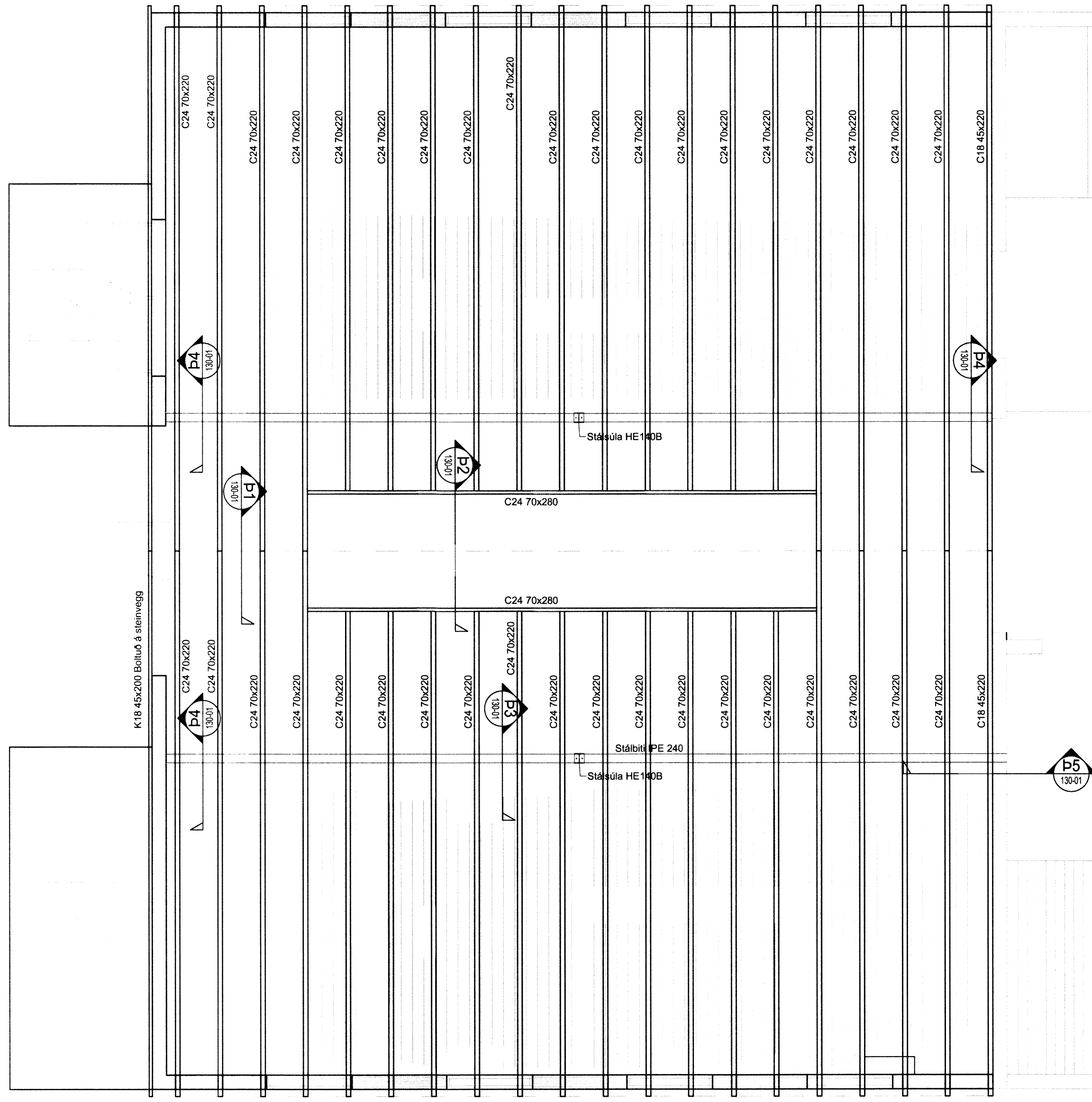


ATH! loftun þaks skal uppfylla kröfur í byggingareglugerð 112/2012 með áörðnum breytingum, maí 2014, grein 10.5.5.

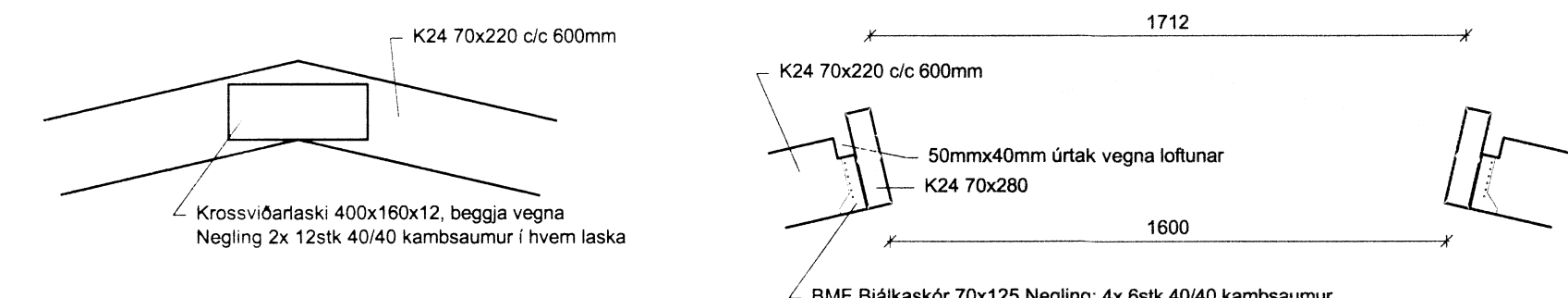


NEGLING ÞAKKLÆÐNINGAR MKV. 1:20

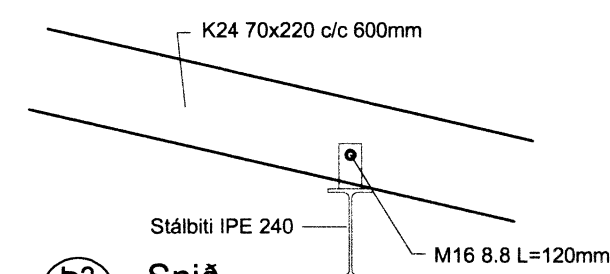
TRÉVIRKI:
GÆDAFLOKKAR - TIMBURGÆDI
 Timburgæði í limbri eru almennt T30, velflokað greni skv. IST EN 14081-1 og IST EN 14081-2 sem svarar til limtöflokka L40 samkvæmt Norðurlandastöðlum IST/DIS 413 eða GL 32 samkvæmt Norðurlandastöðlum IST EN 1194. Limflokkur - U (vatnshelt) L-40 samkvæmt Norðurlandastöðlum eða GL 32 samkvæmt IST EN 1194. Í limróbíta er notað lim í flokki U- sem samþykkt er fyrir limróbúrðarvirki bæði fyrir utan- og innanhúsaðstaður, rakaflokk 1, 2, og 3 sbr. IST EN 386. Búrðarvörðir skulu vera K18 skv. IST/DIS 413, nema annað sé tilgreint á vinnuáskriftingu. Krossvörðir skulu vera minnst 7 laga grenikrossvörðir (WBP). Rakastígl í limbri við uppsetningu skal ekki vera hærra en 15%.

FESTJÄRN, NAGLAR, BOLTAR OG SKRUFUR:
 Stálægði í timburfestingum skulu vera a.m.k. S337-2 skv. DIN17100. Allar festingar skulu vera heilgalvanhúðaðar eða ryðfrjár. Öll festingar, boltar, skrútur og naglar í gegnvið timbur skulu vera heilgalvanhúðaðar eða ryðfrjár. Ekki má nota saman ryðfrjá nagla eða skrútur og galvanhúðuð festingar.

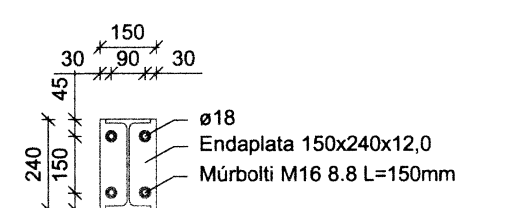
STÁLÆÐI, SÚÐUVINNA OG RYÐVÖRN
 Stál skal vera af gæðaflokki S235JR2 skv. IST EN 10025+A nema annað sé tilgreint á teikningum. Rustgráða B* skv. DIN 55928 eða betra. Rafsuðuvinna skal uppfylla skilyrði í DS 316 (prEN1011). Allt smíðastál úti og í útvegjum skal vera heilgalvanhúðað, Annað stál nægri að grunna með ætlingunni og lakka 2 umferðir með vélalaki.



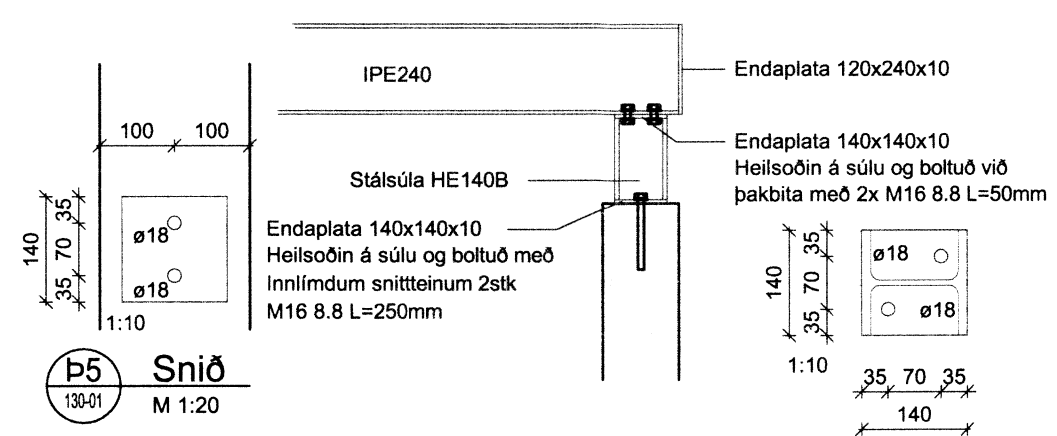
b1 Snið M 1:20
b2 Snið M 1:20



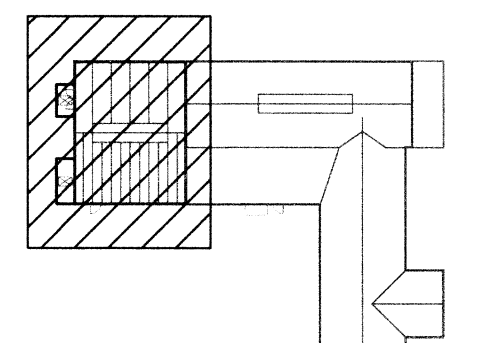
b3 Snið M 1:20



b4 Snið M 1:20



b5 Snið M 1:20



EFLA
 VERKFRÆÐISTOFA
 Sími: 412 6000 www.efla.is

Kotlaugar, Hrunamannahreppi
 Fjós - viðbygging
 845 Flúðir

Búrðarvirki
 Grunnmynd þakvirkis
 Snið og deili

TEIKNUNUMER	BLADSTÆÐ	HANNAÐ	GH
2345-021	A1	TEIKNAD	GH
--_130-01		YFIRFARIR	
DAGS	MÆLIKVARDI	ÚTGÁFA	
Ágúst 2015	1:50 1:20 1:10		B1
SAMBÝSKT:			
Kennitala:	Guðmundur Hjaltason kt. 070966-5579		

OU:Landskögn ehf. 2345021_Kotlaugar - Fjósbygging08_Teikningar0245-021-130-01-02.dwg

7413.