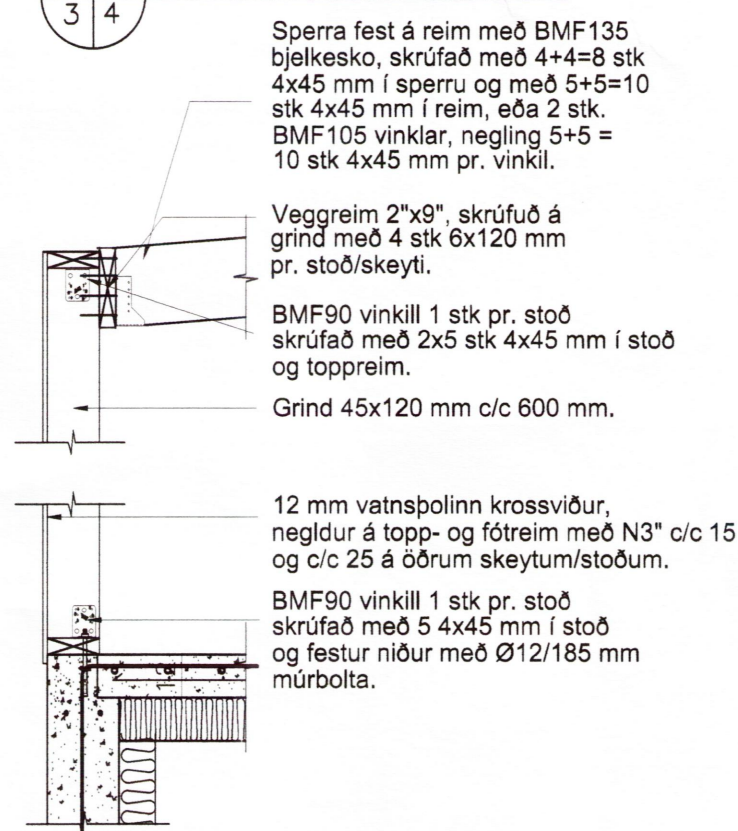
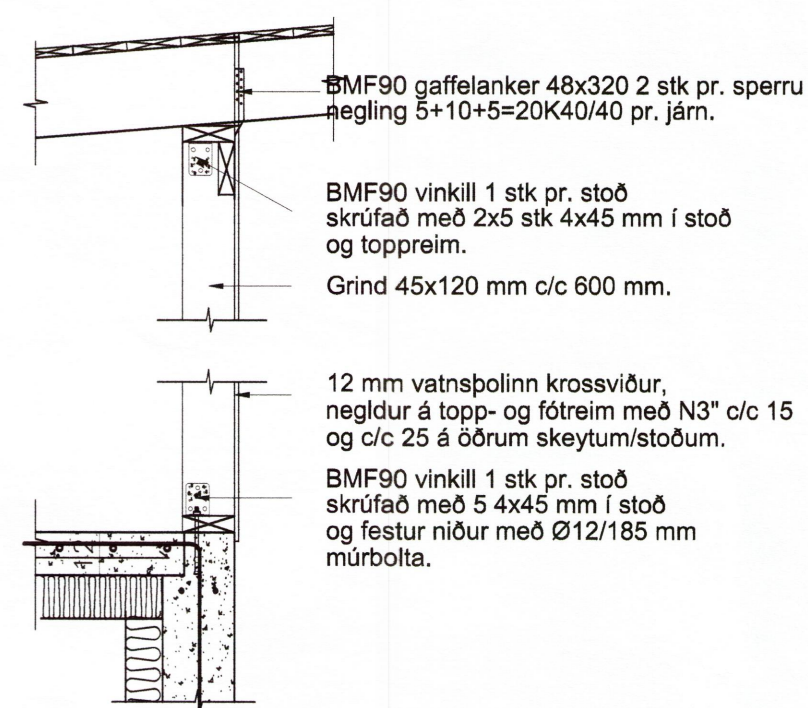


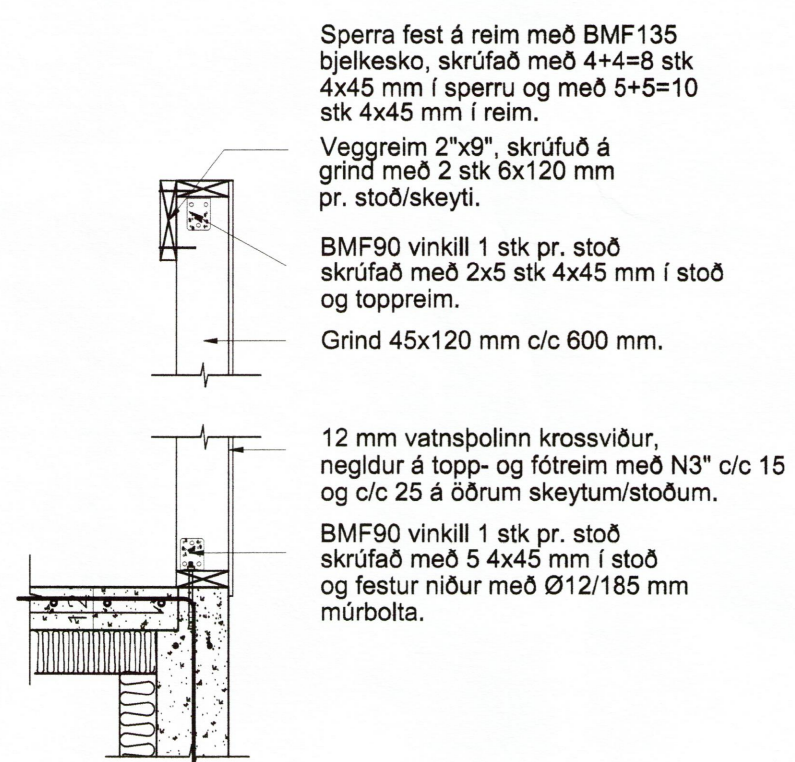
1.1 Sérmynd 1.1. 1:10.



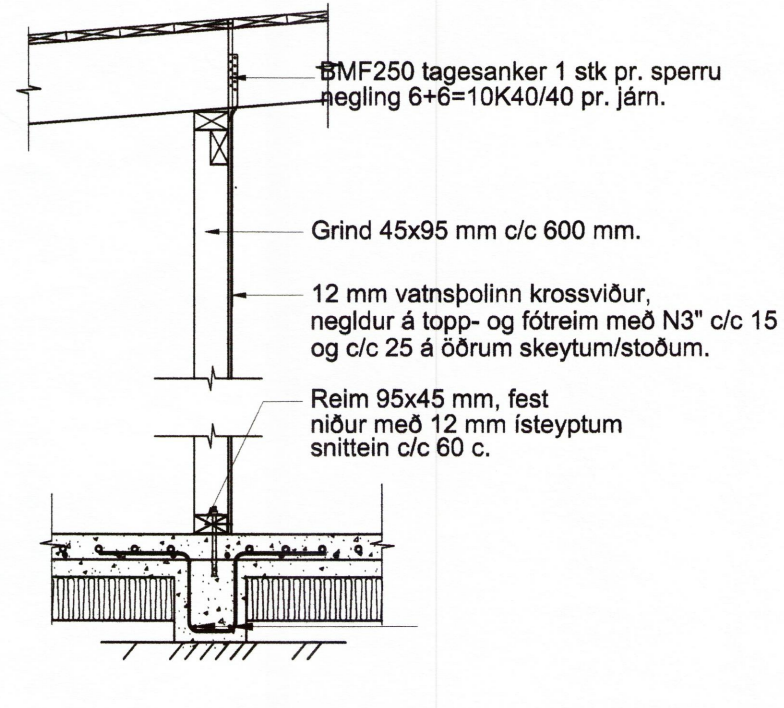
1.2 Sérmynd 1.2. 1:10.



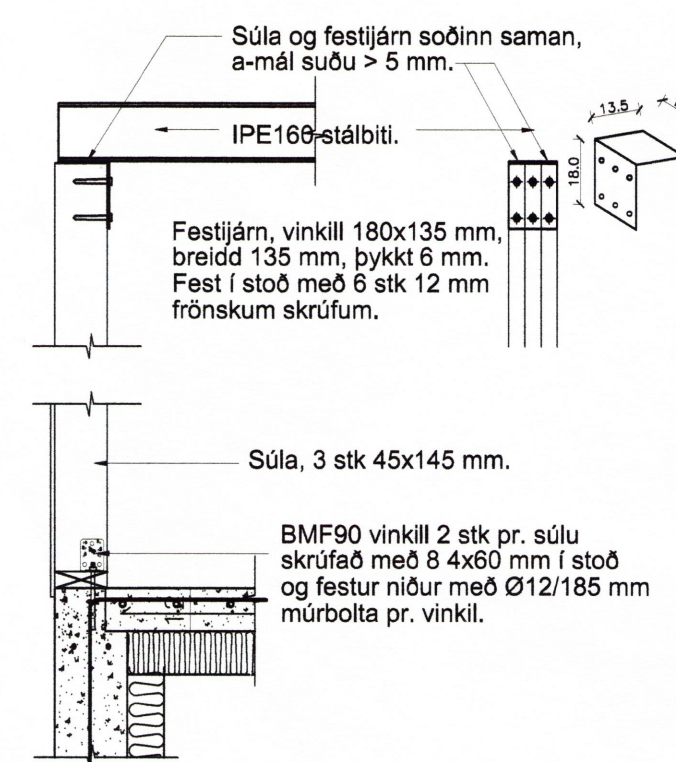
1.3 Sérmynd 1.3. 1:10.



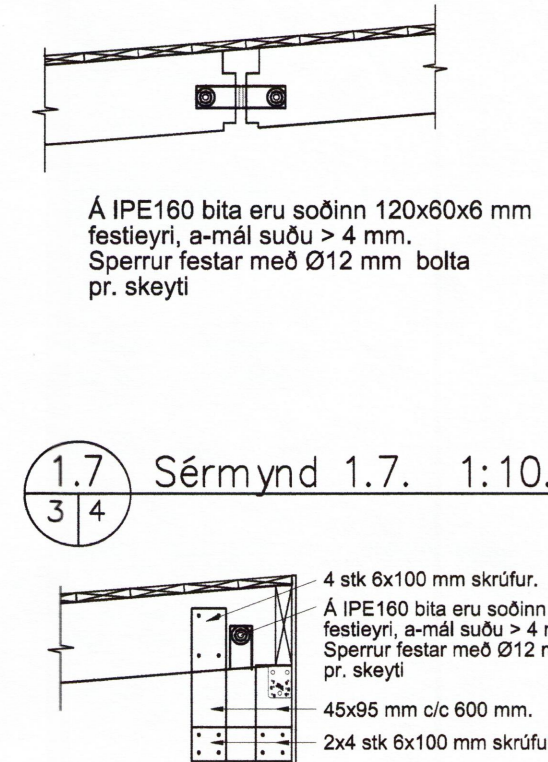
1.4 Sérmynd 1.4. 1:10.



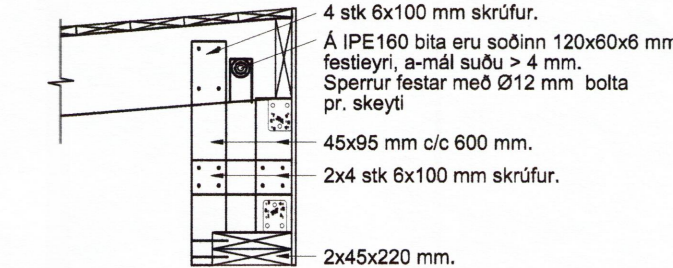
1.5 Sérmynd 1.5. 1:10.



1.6 Sérmynd 1.6. 1:10.



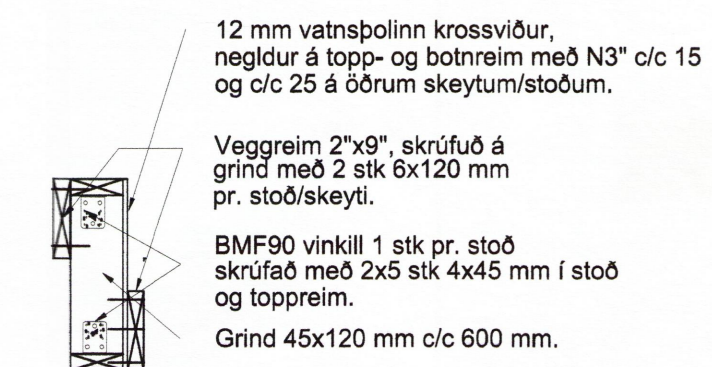
1.7 Sérmynd 1.7. 1:10.



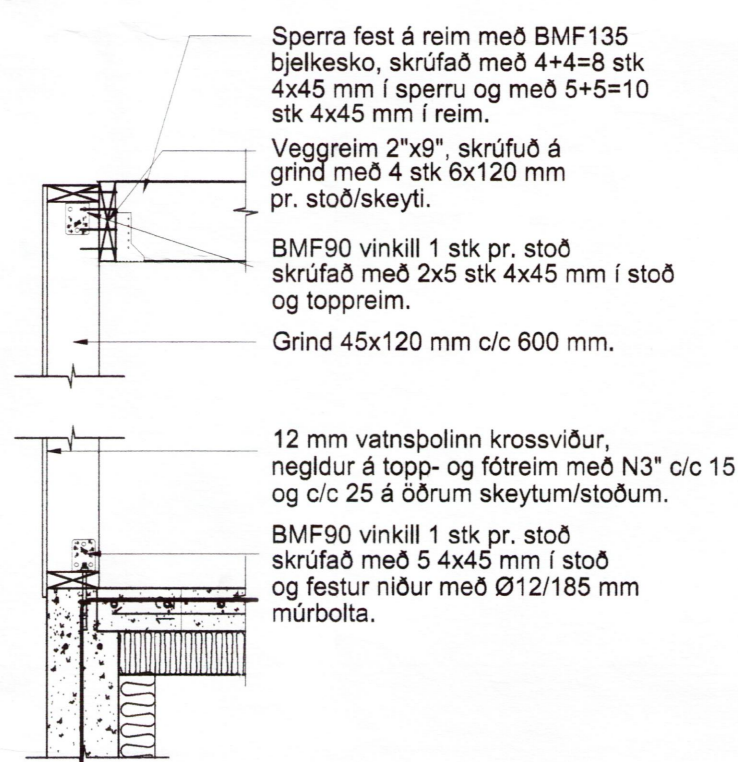
1.8 Sérmynd 1.8. 1:10.



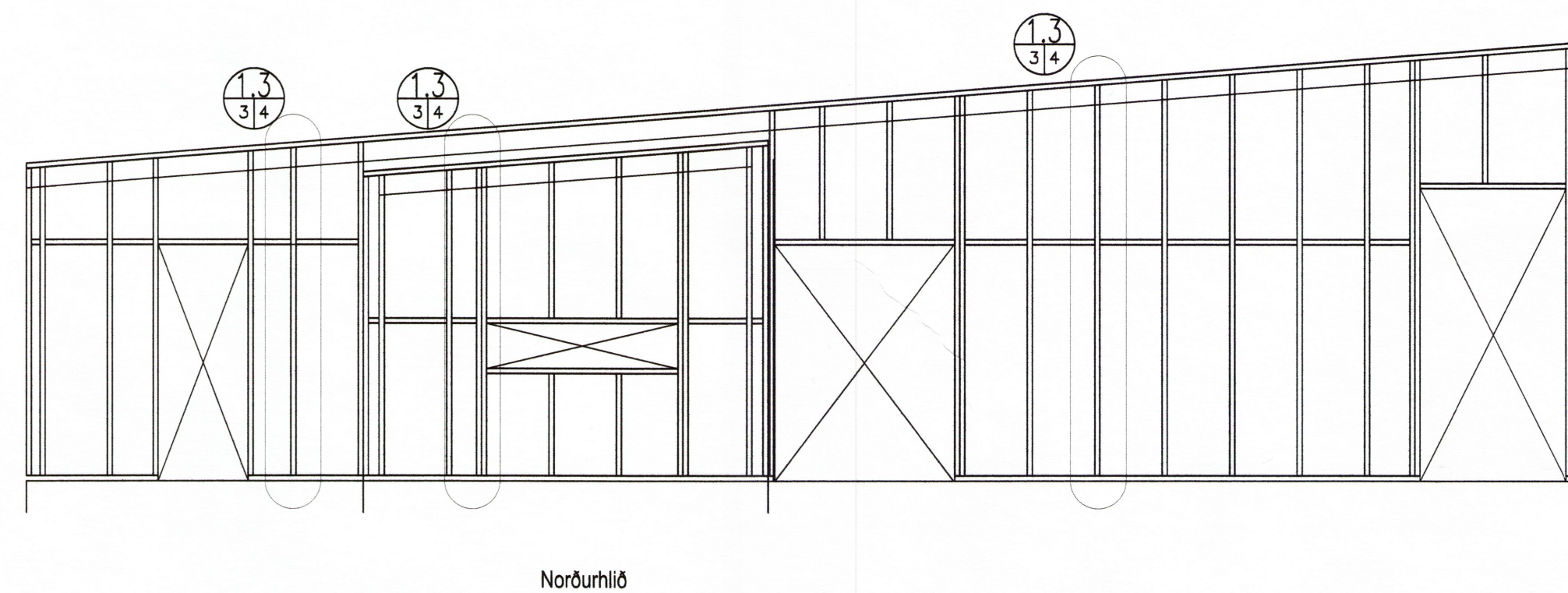
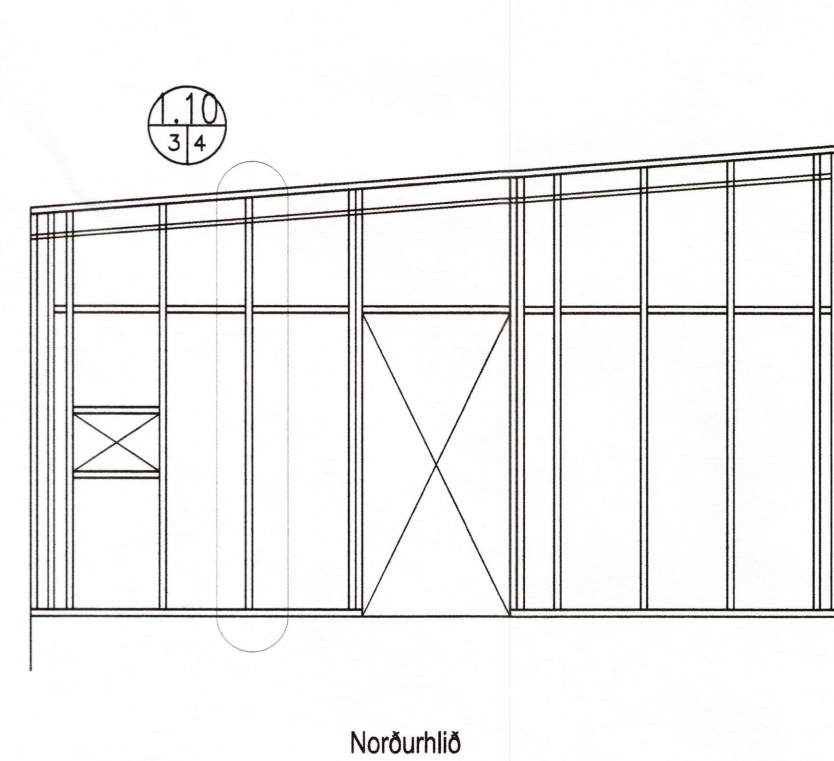
1.9 Sérmynd 1.9. 1:10.



1.10 Sérmynd 1.10. 1:10.



Burðarpól: Hliðarmynd útveggjaqrindar. 1:50.



A: 9.7.2014. GV (Sérmynd 1.5.)
 B: 12.12.2015. GV (Sérmynd 1.5 og 1.7.)

TÓV TEIKNISTOFAN ÖDINSTORGI,
 VERKFRÆÐISTOFA ehf.
 Öðlinggötu 7
 101 Reykjavík
 Netfang: tov@to.is
 Sími: 510 2211 Fax: 510 2201

Verkefni: Grjóthólsbraut 5, Öndverðanesi.
 Heiti: Burðarpól: Sérmyndir og hliðarmynd útveggjaqrindar.

Hönnun: VÍLL ÖDDSSON kt. 101237-3629
 GÚSTAF ÁRILSSON kt. 231163-5069
 VERKFRÆÐINGUR FVFI - FRV
 VERKFRÆÐINGUR FVFI

Áritun aðalhönnuðar:
Þórunn Þórunn

M. 1:50.
 R. GV.
 T. GV.
 Dags. Sept. 2011. Nr. 1421-1-4B.

7436.