

### Grundmynd neysluvatnslagna

M 1:50

### SKÝRINGAR

Neysluvatnslagnir:  
Öll pípumál eru í mm.  
Neysluvatnslagnir Ál-Pex lagnir, lögð í vegg.

Neysluvatnslangir skal þrýstiprófa samkvæmt leiðbeiningum framleiðanda, eða með köldu vatni í 3klst. við 15bar þrýsting og minnka þrýstinginn eftir 30 og 60min. og svo eftir 3klst. Niðurstöður skal skrá á til þess gert prófunarblað og vera undirritað af pípulagningameistara hússins.

Allt efni skal vera vottað Nýsköpunarmiðstöð Íslands.

### Skammstafanir:

- PVC plaströr, pvc (rauðbrúnn)
- PP plaströr, pp (grá)
- BR brunnur
- GN gólfniðurfall með vatnslás
- GSN gegnumstreymisniðurfall í gólf
- PN þakniðurfall
- HL handlaug
- VS vatnssalerni
- SB/BK steypibað/baðkar
- EV eldhúsvaskur
- UV uppþvottavél
- ÞV þvottavél
- SV skolvaskur
- DK drykkjarkar
- KR krani
- HR hreinsistútur með loki
- BS brunaslanga
- FN fallstammi nr. N
- LP loftpúði

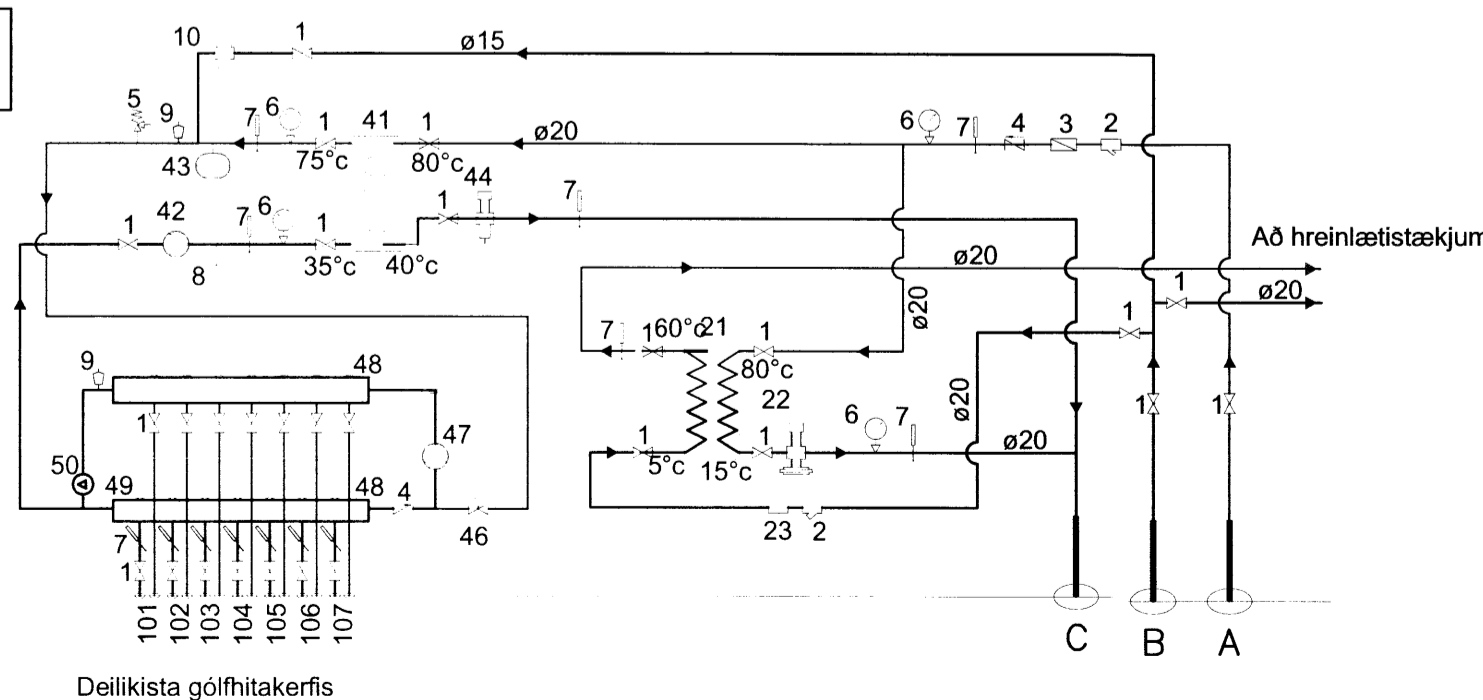
ath.  
Gera þarf sérstakar ráðstafanir til að vernda rör sem lögð eru undir vegg.

### Línugerðir:

- Kalt neysluvatn
- Heitt neysluvatn

Neysluvatnslagnir eru ál-pex.  
Stærðir eru:

14x2,0	nefnd á teikningu	ø14
16x2,0	-----	ø16
18x2,0	-----	ø18
20x2,25	-----	ø20
25x2,5	-----	ø25
32x3,0	-----	ø32
40x4,0	-----	ø40



### Kerfismynd hita- og neysluvatnskerfis

### Almennt

- A Inntak hitaveitu
- B Inntak vatnsveitu
- C Afrennsli hitaveitu
- Rennissistefna
- 1 Renniloki eða kúluloki
- 2 Sía
- 3 Vatnsmælir
- 4 Einstreymisloki
- 5 Öryggisloki
- 6 Þrýstímælir
- 7 Hitamælir
- 8 Tæming
- 9 Sjálfvirk aflöftun
- 10 Sjálfvirk áfylling

### Sérbúnaður neysluvatnskerfis

- 21 Varmaskiptir (120kw)  
Veituhlið: hitastig 80/15°C dp=1,5mVS (15KPa)  
Neysluhlið: hitastig 5/60°C dp=1,5mVS (15KPa)
- 22 Hita og þrýstistýrður loki (AVTQ15) stillist á 60°C
- 23 Stjórnloki fyrir AVTQ15 loka

### Sérbúnaður hitakerfis

- 41 Varmaskiptir (15kw)  
Veituhlið: hitastig 80/40°C dp=1,5mVS (15KPa)  
Hitakerfi: hitastig 35/75°C dp=1,5mVS (15KPa)
- 42 Dæla 6 l/mín.
- 43 Þensluker 8 l.
- 44 Hitastýrður loki ATVB15 20-60°C
- 45 Deilíkista ofnalagna
- 46 Hitastýrður loki
- 47 Dæla gólfgeislalagna 15 l/mín við 6mVS
- 48 Deilíkista gólfgeisla
- 49 Segullokar á bakrás hitaslaufa, stýrast af hitaskynjurum í herbergjum.
- 50 Þrýstiléttrir
- 51 Stjórnstöð tengist nemum í herbergjum

ATH. Uppröðun og stýring endurskoðist þegar gerð og tegund stjónstækja hefur verið valin.

Hitamælir komi á hverja gólfhitaslaufu.  
Stjórnloki fyrir hverja slaufu stýrist af hitanemi í herbergi.  
Hitanemi staðsetjast á innvegg skv. fyrirmælum framleiðanda.  
Tekið skal mið af staðsetningu ljósrofa þar sem því verður við komið.



VERKFRÆÐISTOFA  
Sími: 412 6000 www.efla.is

### Mýrarstígur 3, Hrunamannahreppi Starfsmannaíbúð Lagnir

### Neysluvatnslagnir Grundmynd Kerfismynd hita- og neysluvatnskerfis

TEIKNINGNÚMÉR	DLADÓTÆRÐ	LIHNAÐ	ÖL
5933-002	A2	TEIKNAD:	GH
01-230-01		YFIRFARID:	

DAGS.	MÆLIKVARÐI	ÚTGÁFA
Des. 2015	1:50	A

SAMPYKKT:   
Kennitala: Guðmundur Hjaltason kt. 070966-5579