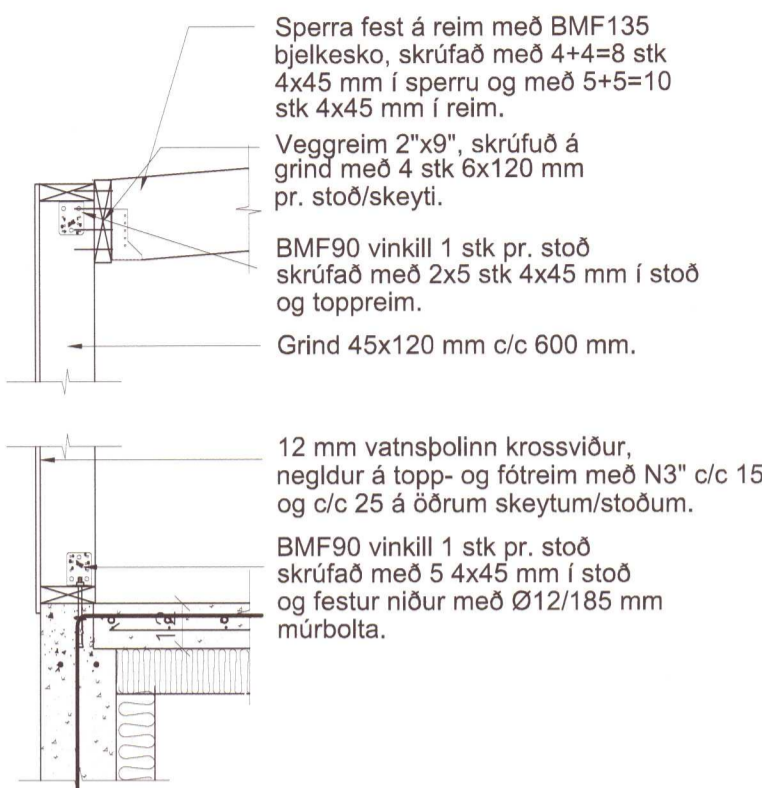
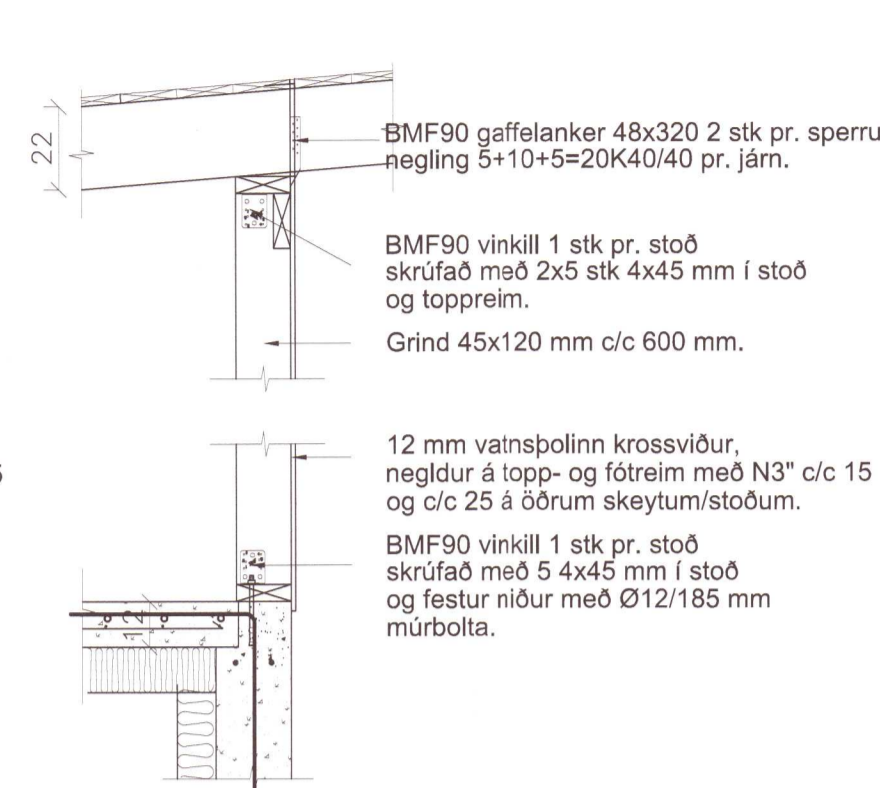


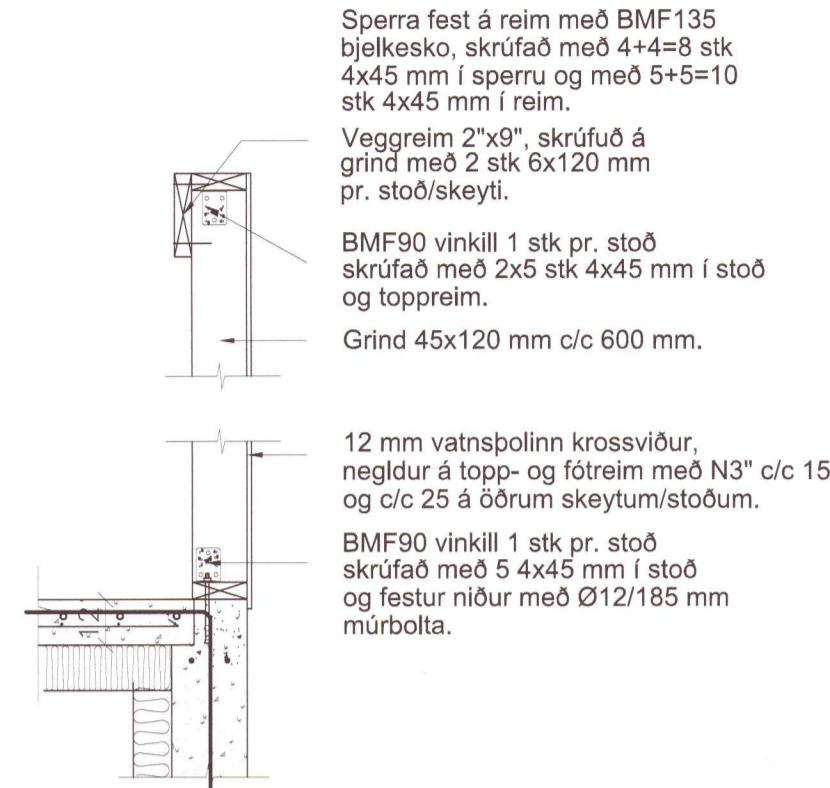
1.1 Sérmynd 1.1. 1:20.



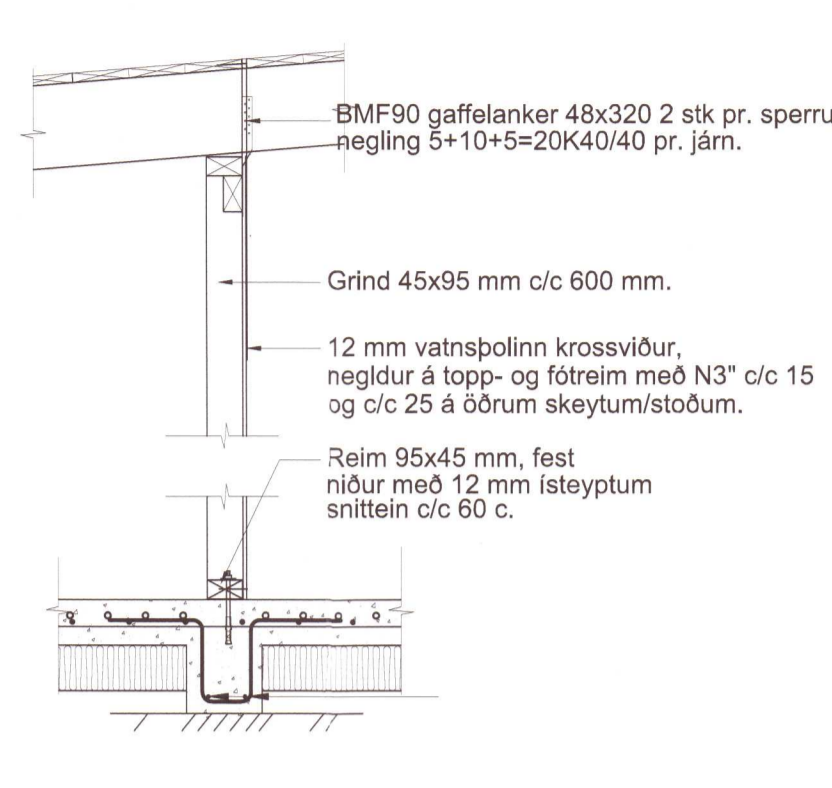
1.2 Sérmynd 1.2. 1:20.



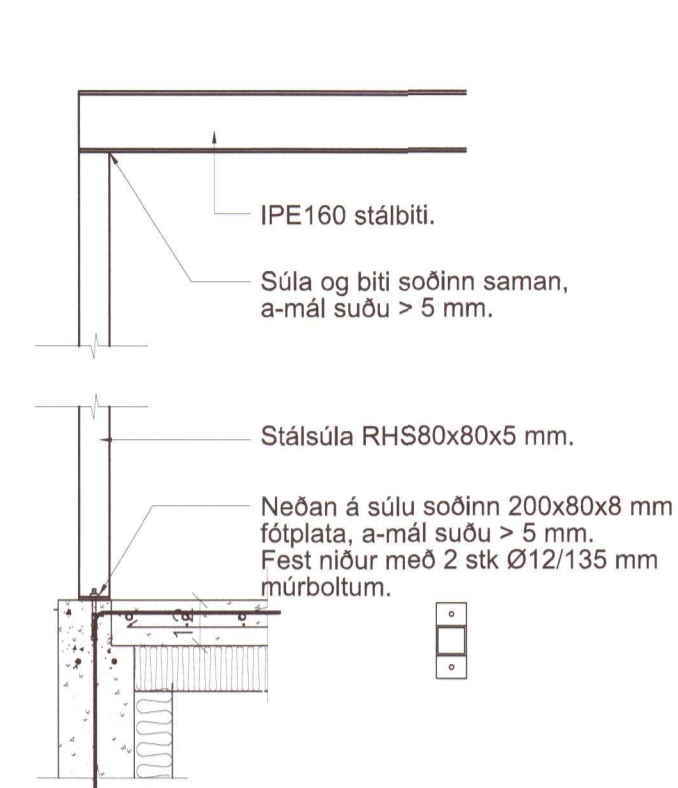
1.3 Sérmynd 1.3. 1:20.



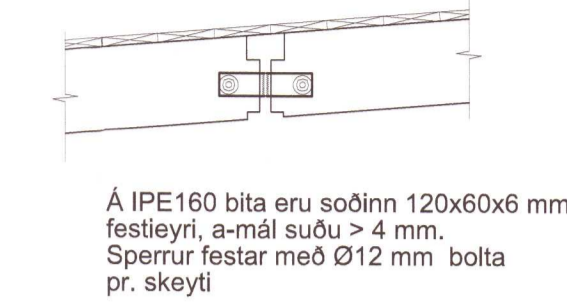
1.4 Sérmynd 1.4. 1:20.



1.5 Sérmynd 1.5. 1:20.



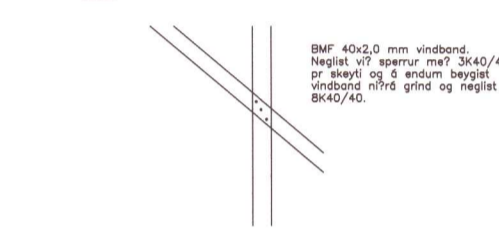
1.6 Sérmynd 1.6. 1:20.



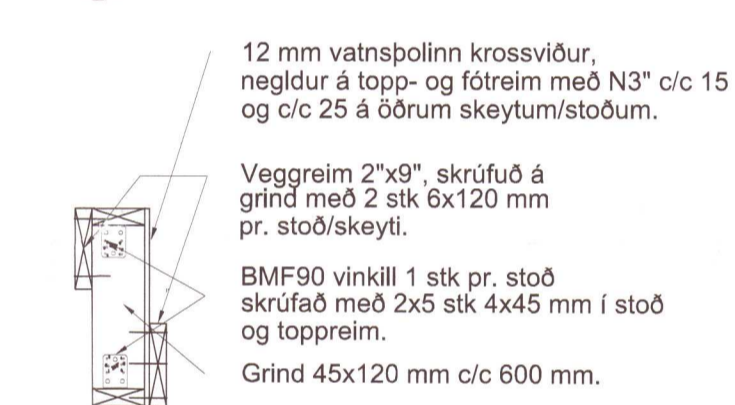
1.7 Sérmynd 1.7. 1:20.



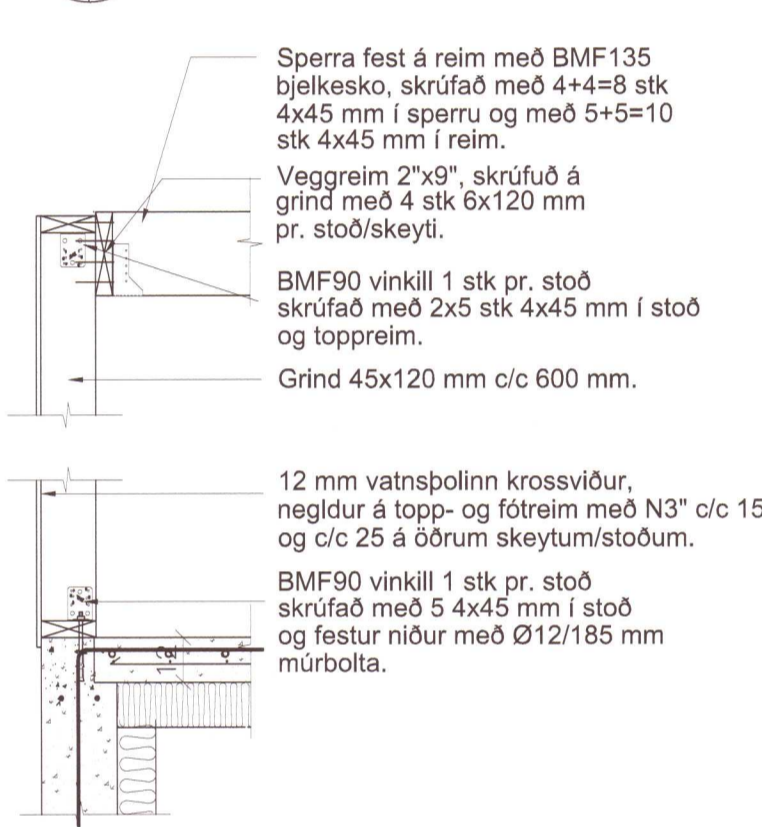
1.8 Sérmynd 1.8. 1:20.



1.9 Sérmynd 1.9. 1:20.

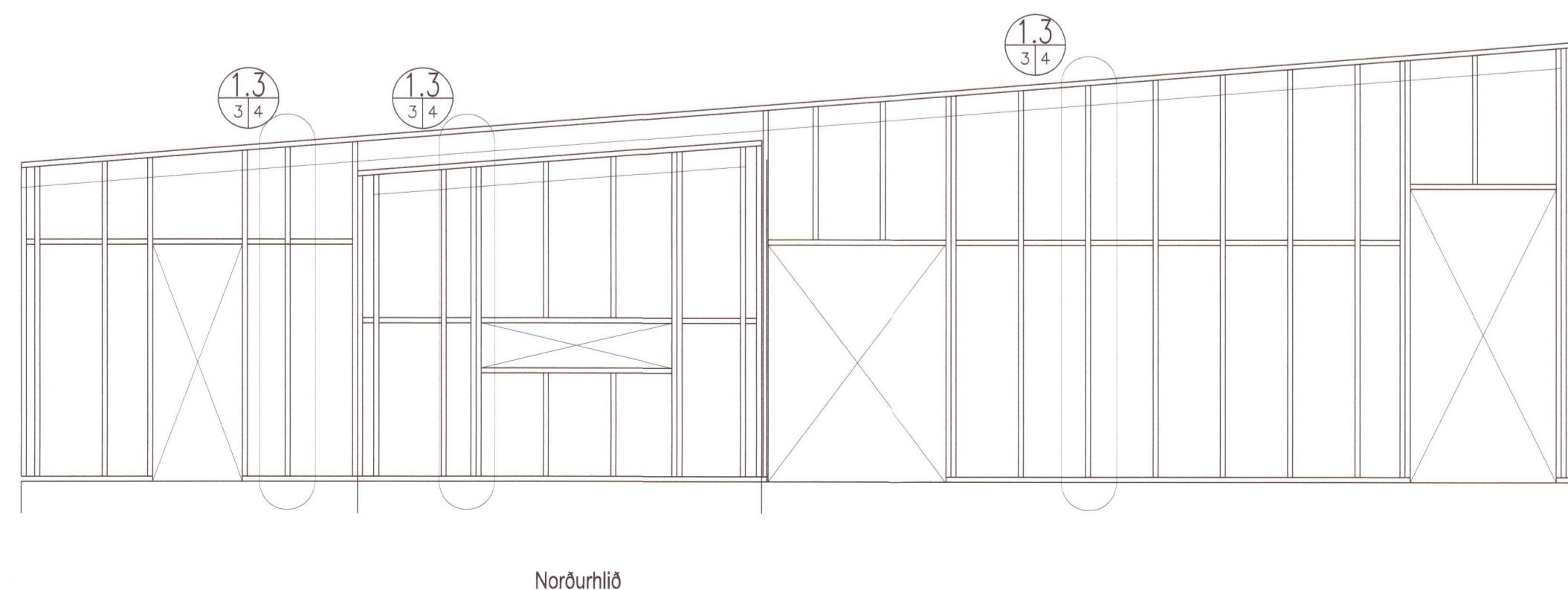
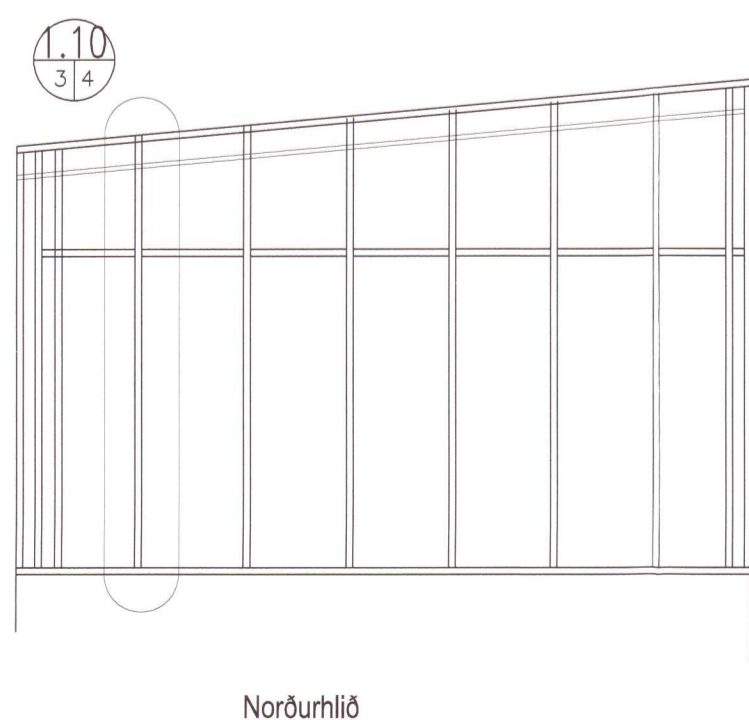


1.10 Sérmynd 1.10. 1:20.



Burðarpól: Deili. 1:20.

Burðarpól: Hliðarmynd útveggja grindar. 1:50.



TÓV		TEIKNISTOFAN ÖDINSTORGI, VERKFRÆÐISTOFA ehf. Öðinsgötu 7 101 Reykjavík Netfang: tov@to.is Sími: 510 2211 Fax: 510 2201
Verkefni: Sýðra-Langholt		
Heiti: Burðarpól: Sérmyndir og hliðarmynd útveggja grindar.		
Hönnun:	VÍFILL ÖDDSSON kt. 101237-3629	VERKFRÆÐINGUR FVFI - FRV
	GÓSTAFA FÍLSSON kt. 211463-5069	VERKFRÆÐINGUR FVFI
Áritun aðalhönnuðar: <i>Öv h Ö</i>		
M.	1:50.	
R.	GV.	
T.	GV.	
Dags.	Sept. 2015.	Nr. 1421-1-4.

7754