

## HITALAGNIR

### VERKLÝSING - ÞUNNVEGGJA STÁLLAGNIR:

- Lagnir skulu vera úr svörtu þunnveggjuðu stáli, skv. DIN 2394
- Samtengingar eru gerðar með þrýstingjum sem klemmd eru með þar til gerðum verkfærum.
- Efni er stál með litlu kolefnisinnihaldi gert fyrir 110°C og 16 bar.
- Frágangur lagna skal vera í samræmi við gildandi staðla og reglugerðir
- Allt lagnaefni skal hafa hlotið samþykki Nýsköpunarmiðstöðvar Íslands

### VERKLÝSING - STÁLLAGNIR:

- Pipur skulu vera svarar stálpipar (skv. DIN 2440 eða samsvarandi), tengistykki skruðuð (skv. DIN 2950), efni st. 33-2 (skv. DIN 17100)
- Mesta fjarlægð milli pipuupphengja má vera 2m.
- Reynsluprýstingur er 8 bar
- Frágangur lagna skal vera í samræmi við gildandi staðla og reglugerðir.
- Allar lagnir skulu þrýstiprófaðar með 6 bara þrýstingi sem skal standa í 24 tíma.
- Hitalagnir skal einangra með glerullar- eða steinullarhólum eins og hér segir:

Pipuvermál	Þykkt einangrunar
Dn10 - Dn20	15 mm
Dn25 - Dn50	20 mm
Dn65 - Dn100	40 mm

- Einangrunarhólar skulu vera glerullar- eða steinullarhólar af víðurkenndri gerð, ysta lag einangrunar skal vera ályfrborð sem er styrkt með glertréfum.

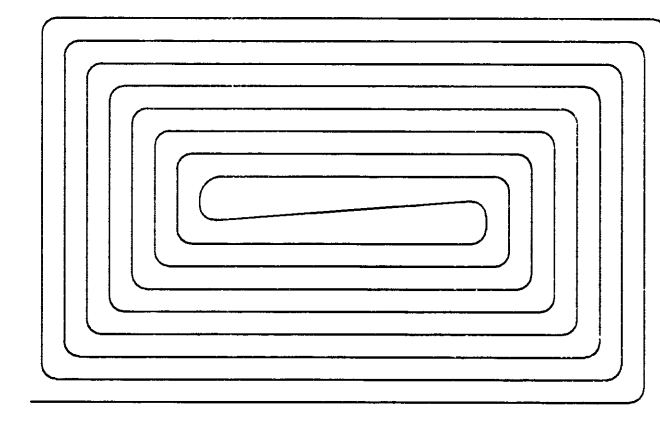
### VERKLÝSING - PLASTLAGNIR:

- Plastlagnir í ofnalögnum eru PEX-lagnir með súrefniskápu og skulu þola 70°C, við 6 bar og í 50 ár.
- Tengilagnir að ofnum skulu vera Ø15x2,0 nema annað sé tekið fram.

### VERKLÝSING - GÓLFHITALAGNIR

- Pipur skulu vera PEX-plaströr með súrefnispétta lags
- Pipur skulu þola a.m.k. 60°C við 6 bar miðað við stöðugt álag í 50 ár
- Tengistykki skulu vera af víðurkenndri gerð
- Allt lagnaefni skal hafa hlotið samþykki Nýsköpunarmiðstöðvar Íslands

Gólfhitaslaufur skal leggja í eftirfarandi munstur:



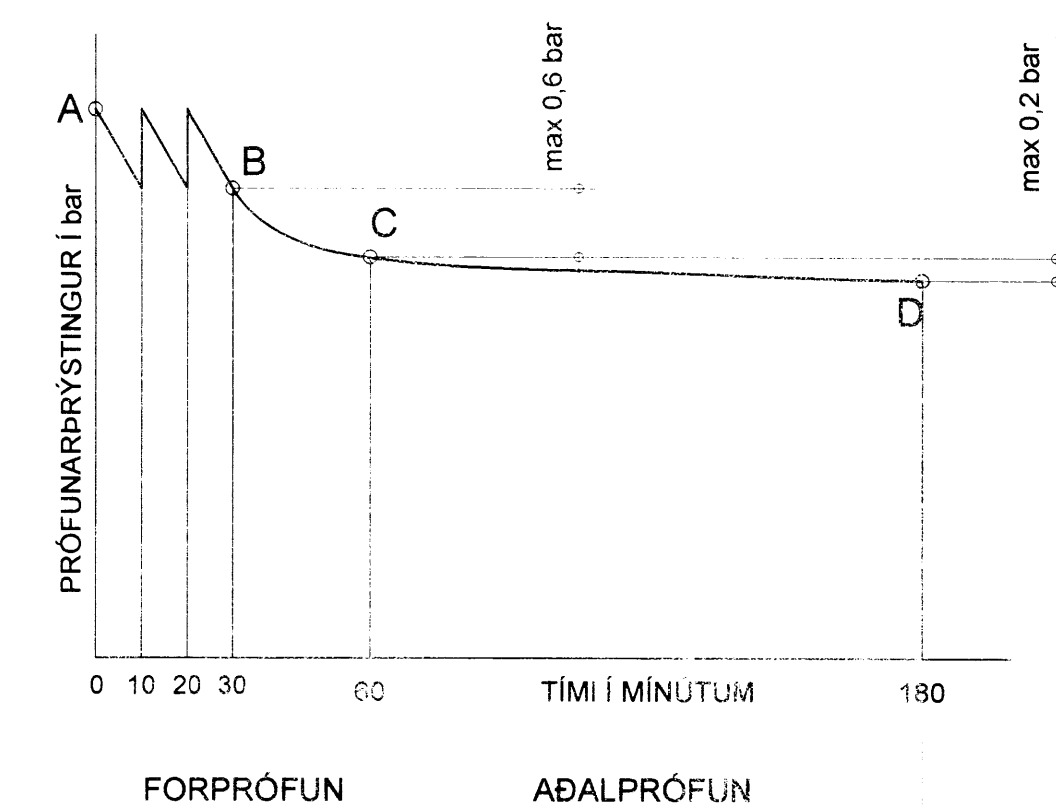
### ÞRÝSTIPRÓFUN - ALPLAST OG PEXLAGNIR

#### Forprófun:

- Ef kostur er skal mælibúnaður vera staðsettur á lægsta stað kerfisins. Fylla skal lagnir með vatni, passa vel að ekkert loft sé á kerfinu og að það sé ekki tengt veitu. Látu vatn ná umhverfshita, auka þrýsting á kerfinu upp í 1,5 x notkunarþrýsting [a] og bíða í 10 mín. Auka þrýsting í 1,5 x notkunarþrýsting og aftur eftir 20 mín. Skrá þrýsting eftir 30 mín [b] og aftur eftir 60 mín [c] og má þrýstingurinn ekki hafa fallið meira en 0,6 bar á þeim tíma. Forprófi teist vera lokið með fullhægjandi árangri ef enginn leki kemur fram og þrýstingsfall síðustu 30 mínútna er ekki yfir 0,6 bar. [c]

#### Aðalprófun:

- Aðalprófun skal fara fram í beinu framhaldi af forprófun og tímalengd þess er um 2 kist. prófþrýstingur eftir forprófi á tímipunkti [c] skal skrásettur.
- Aðalprófi teist lokið með fullnægjandi árangri ef prófunarþrýstingur fellur ekki meira en 0,2 bar [d] frá byjunarþrýstingi prófsins og ef engin lekar koma fram. Ef þrýstingur fellur meira en 0,2bar meðan á prófi stendur verður að endurtaka allt aðalprófið aftur.



## NEYSLUVATNSLAGNIR

### VERKLÝSING - PEX (PB) LAGNIR:

- Pipur skulu vera PB eða PEX lagnir rör í rör kerfi
- Pipur þarf ekki að einangra
- Kaldvatnspipur skal staðsetja undir einangrun botnplötu til að tryggja kaldara vatn
- Tengilagnir að þrífatekjum skulu vera Ø15 nema annað sé tekið fram
- Frágangur lagna skal vera í samræmi við gildandi staðla og reglugerðir.
- Pipur skulu þola a.m.k. 70°C við 10 bar miðað við stöðugt álag í 50 ár

### VERKLÝSING - RYDFRÍAR LAGNIR

- Neysluvatnslagnir eru úr stáli ryðfríar pipur, gerðar fyrir þrýstingi skal hafa hlotið samþykki Nýsköpunarmiðstöðvar Íslands skv. DIN no. 1.4401 (bs 316 s16)
- Allar lagnir skulu þrýstiprófaðar með 10 bara þrýstingi sem skal standa í 24 tíma. Fara skal í einu og öllu eftir fyrirmælum framleiðanda lagna um meðhöndlun og uppsetningu.
- Pipur skal einangra með einangrunarhólum.

### VERKLÝSING - ALPLAST LAGNIR

- AL-plast "multi-layer" pipur sem hafa hlotið samþykki Nýsköpunarmiðstöðvar Íslands
- Pipur skal einangra með 20mm hólum úr óbrennanlegu efni.
- Mesta fjarlægð milli pipuupphengja má vera 1,2-1,5 m, eftir stærð pípu.
- Tengilagnir að þrífatekjum skulu vera Ø16 nema annað sé tekið fram.
- Frágangur lagna skal vera í samræmi við gildandi staðla og reglugerðir
- Pipur skulu þola a.m.k. 70°C við 10 bar miðað við stöðugt álag í 50 ár
- Tengistykki skulu vera víðurkennd af framleiðanda róra
- Verkfæri til samsetningu skulu vera víðurkennd af framleiðanda róra
- Allar lagnir skal þrýstiprófa skv. sérstakri verklýsingu

### VERKLÝSING - PP-R PLASTLAGNIR

- Pipur skulu vera PP-R plastlagnir
- Pipur skulu þola a.m.k. 60°C við 10 bar miðað við stöðugt álag í 50 ár
- Tengilagnir að þrífatekjum skulu vera Ø20 nema annað sé tekið fram
- Frágangur lagna skal vera í samræmi við gildandi staðla og reglugerðir
- Allt lagnaefni skal hafa hlotið samþykki Nýsköpunarmiðstöðvar Íslands
- Setja skal brunahólka á pipur sem eru 32mm og stærri þegar þær njóta brunahólf

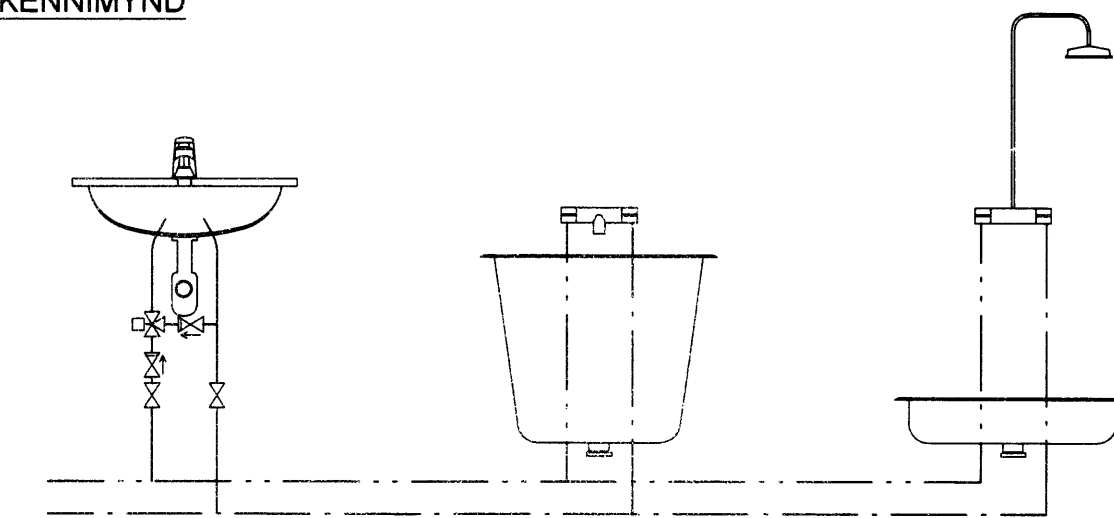
### RÁDLAGÐUR HÁMARKSHITI

Ráðlagður hámarkshiti á heitu neysluvatni að handlaugum, sturtum og böðum er 41°C nema gerð sé krafa um lægra hitastig.

### KRÖFUR UM HÁMARKSHITASTIG NEYSLUVATNS Á TÖP

Vatnshiti	Krafa - heimild	Tegund byggingar
65°C	Byggingarreglugerð IST67:2003, DS439:2000	Ibúðarhúsnæði
55°C	Reglugerð um hollustuhætti á sund og baðstöðum 457:1998	Sund og baðstaðir
43°C	Reglugerð um hollustuhætti 941:2002	Skólar og kennslustaðir Heilsuræktar- og íþróttastöð Íþróttahús Samkomustaðir Gæstistaðir Heilbrigðis og meðferðarstofnanir
38°C	Reglugerð um hollustuhætti 941:2002	Leikskólar Sérstök hjúkrunarrými

### KENNIMYND



Við handlaug skal setja blandara á heitavatnið sem stillist á 41°C, nema gerð sé krafa um lægra hitastig.  
Á baðkar og sturtu skal setja hitastýrð blöndunartæki með 38°C hitaþryggi.

### Merkingar hita- og neysluvatnslagna

#### Merkingar lagna:

Merkingar skal allar pipur með lituðum limborðum í samræmi við Rb-blað (53).003 LITAMERKINGAR

#### Merking búnaðar:

Öll tæki skal merking með númerum skv. kerfismynd. Á tæki skal setja ágráfin hvít spjöld með 50x15mm með 10mm svörtum stofum. Tækjaspjöld skulu fest á tæki með málmþræði eða líma þar sem það á við

## FRÁVEITULAGNIR

### LAGNIR Í JÖRD:

- Skotlagnir í jörð eru PVC rör.
- Regnvatns- og jarðvatnslagnir í jörð eru PVC rör.
- Tengistykki skulu vera af sömu gerð og pipur
- Allar ófendrar lagnir eru Ø100 með minnst 20% halla
- Þær sem lagnir fer gegnum sökkul skal setja styrktarhók utan um lögnina af næstu rörstærð fyrir ofan.
- Uppgefnir kótar eru renniskótar.
- Frágangur lagna skal vera í samræmi við gildandi staðla og reglugerðir.
- Lagnir og tengistykki skulu hafa hlotið samþykki Nýsköpunarmiðstöðvar Íslands.

### LAGNIR INNAHÚSS:

- Pipur og tengistykki eru úr PP-plasti.
- Pipur skal einangra með 20 mm hólum úr óbrennanlegu efni og gúmmíþéttingum.
- Lagnir skulu hafa a.m.k. 50% halla nema annað sé tekið fram.
- Þær sem lagnir liggja gegnum hæðaskil og brunahólf, skal setja brunahlifar utan um rör.
- Festingar lagna skulu vera með hjóðdempanði gúmmíi.
- Mesta fjarlægð milli upphengja er:

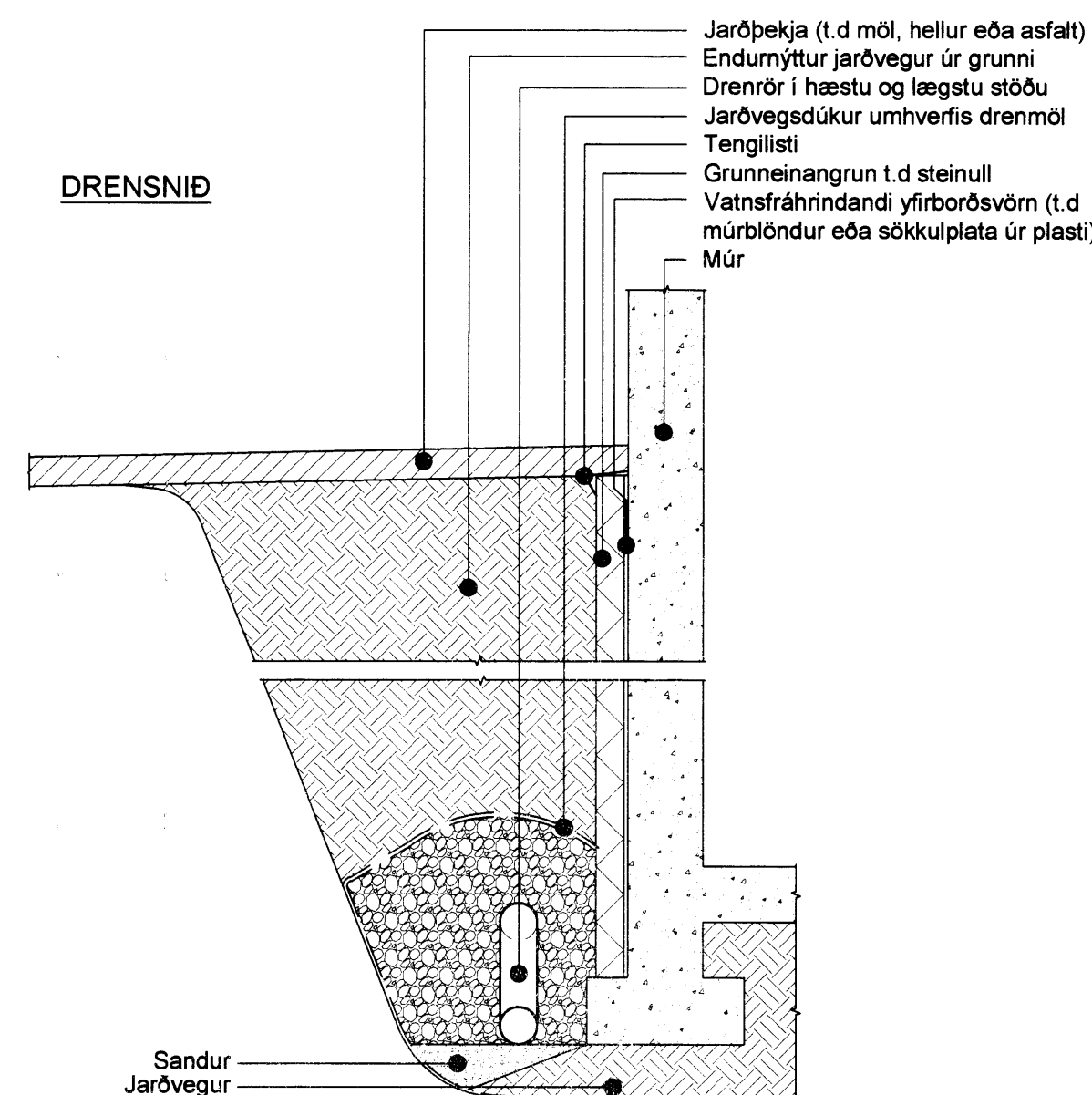
Nafnmál	Lóðrétt (m)	Lárétt (m)
32-50	1,0	0,5
75	1,5	1,0
100	2,5	1,0

- Frágangur lagna skal vera í samræmi við gildandi staðla og reglugerðir.
- Allt lagnaefni skal hafa hlotið samþykki af Nýsköpunarmiðstöðvar Íslands.

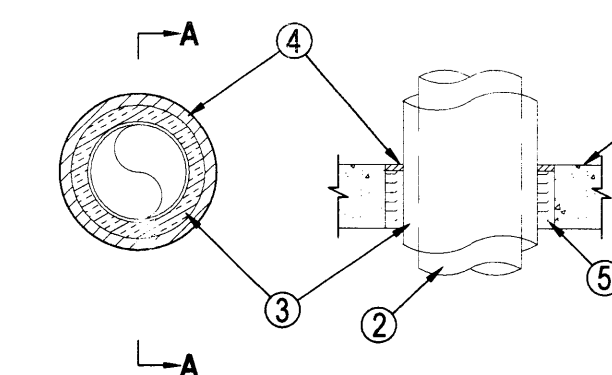
### Að einstökum tækjum skulu stærðir frárennsilsgna vera:

- HL = Ø40mm
- EV = Ø50mm
- ÞV = Ø50mm
- SV = Ø50mm
- RV = Ø50mm
- BK = Ø50mm
- VS = Ø110mm
- GNG = Ø50mm

### DRENSNID

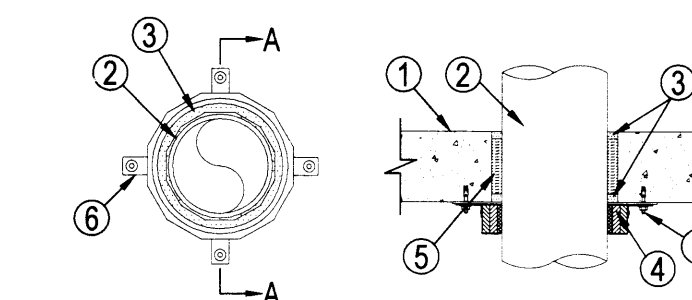


## BRUNAPÉTTING



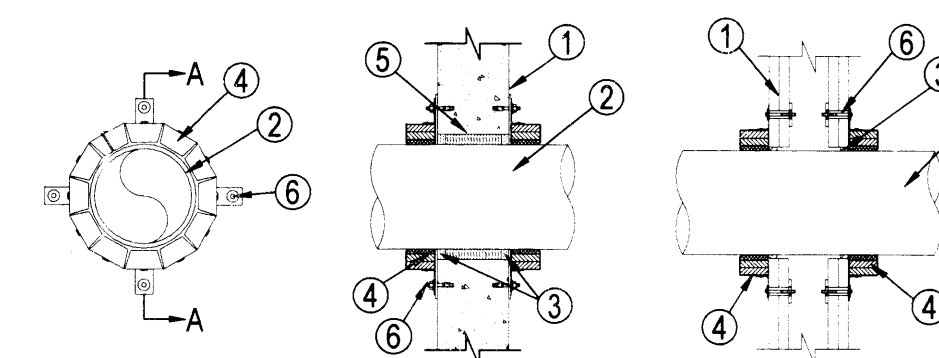
### Brunapétting pipulagna úr málm

- 1 Brunaskil (gólf eða veggur)
- 2 Pipa staðsett í gati og fest vel beggia vegna með festingum sem hafa sömu brunamótstöðu og þéttingin
- 3 Einangrun á pípu úr óbrennanlegu efni með styrktu yfirborði úr kraftpappa eða áldúk (a2l-s1,d0)
- 4 Brunapólið þankitti ofan frá gólf og beggia vegna á vegg
- 5 Brunapétting úr steinull 150kg/m3 (a2l-s1,d0)



### Brunapétting pipulagna úr plasti í gólf

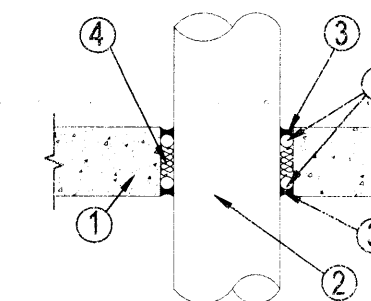
- 1 Brunaskil (gólf)
- 2 Pipa staðsett í gati og fest vel beggia vegna með festingum sem hafa sömu brunamótstöðu og þéttingin
- 3 Brunapólið þankitti
- 4 Herpíhólkur (brunakragi)
- 5 Brunapétting úr steinull 150kg/m3 (a2l-s1,d0)
- 6 Múrboiti með sömu brunamótstöðu og þéttingin



### Brunapétting pipulagna í vegg

- 1 Brunaskil (veggja)
- 2 Pipa staðsett í gati og fest vel beggia vegna
- 3 Brunapólið þankitti
- 4 Herpíhólkur (brunakragi)
- 5 Brunapétting úr steinull 150kg/m3 (a2l-s1,d0)
- 6 Múrboiti/festing með sömu brunamótstöðu og þéttingin

## Hljóðþétting



### Hljóðþétting pipulagna

- 1 Veggur eða gólf
- 2 Pipa staðsett í gati
- 3 Þéttikitti (teygjanlegt)
- 4 Hljóðþétting úr steinull 80kg/m3
- 5 Þéttipulsa (botnþylling)

## SKÝRINGAR

Almennar skýringar sjá teikningu P0 000 og P0 001

## VERKFRÆÐISTOFA

Út. Dags. Skýring. Hannab/Yfirfarð

Út. Dags. Skýring. Hannab/Yfirfarð

Út. Dags. Skýring. Hannab/Yfirfarð

Út. Dags. Skýring. Hannab/Yfirfarð

Út. Dags. Skýring. Hannab/Yfirfarð

Út. Dags. Skýring. Hannab/Yfirfarð

Út. Dags. Skýring. Hannab/Yfirfarð

Út. Dags. Skýring. Hannab/Yfirfarð

Út. Dags. Skýring. Hannab/Yfirfarð

Út. Dags. Skýring. Hannab/Yfirfarð

Út. Dags. Skýring. Hannab/Yfirfarð

Út. Dags. Skýring. Hannab/Yfirfarð

Út. Dags. Skýring. Hannab/Yfirfarð

Út. Dags. Skýring. Hannab/Yfirfarð

Út. Dags. Skýring. Hannab/Yfirfarð

Út. Dags. Skýring. Hannab/Yfirfarð

Út. Dags. Skýring. Hannab/Yfirfarð

Út. Dags. Skýring. Hannab/Yfirfarð

Út. Dags. Skýring. Hannab/Yfirfarð

Út. Dags. Skýring. Hannab/Yfirfarð

Út. Dags. Skýring. Hannab/Yfirfarð

Út. Dags. Skýring. Hannab/Yfirfarð

Út. Dags. Skýring. Hannab/Yfirfarð

Út. Dags. Skýring. Hannab/Yfirfarð

**VSB**  
VERKFRÆÐISTOFA

Bæjarbraun 20 / 220 Hafnarfjörður  
Kennitala 710756-2699  
Sími 585 9500  
vsb@vsb.is / www.vsb.is

Ártun sérhönnuðar  
Sveinn Aki Sverrisson  
Kt: 230855 5609 - akj@vsb.is

Verkefni:  
**ORLOFSHÚS VM  
840 LAUGARVATN**

Verkmiði:  
Lagnir - Húsgarð A og B  
Almennar skýringar  
Verklýsingar

Hannað JGR Teiknað JGR Yfirfarð S.A.S Kvartí 1:100 Síða 1/A1

Dags 09.07.2015 Verkefni: 15159 Teikning P0 00 Útgáfa

7460