

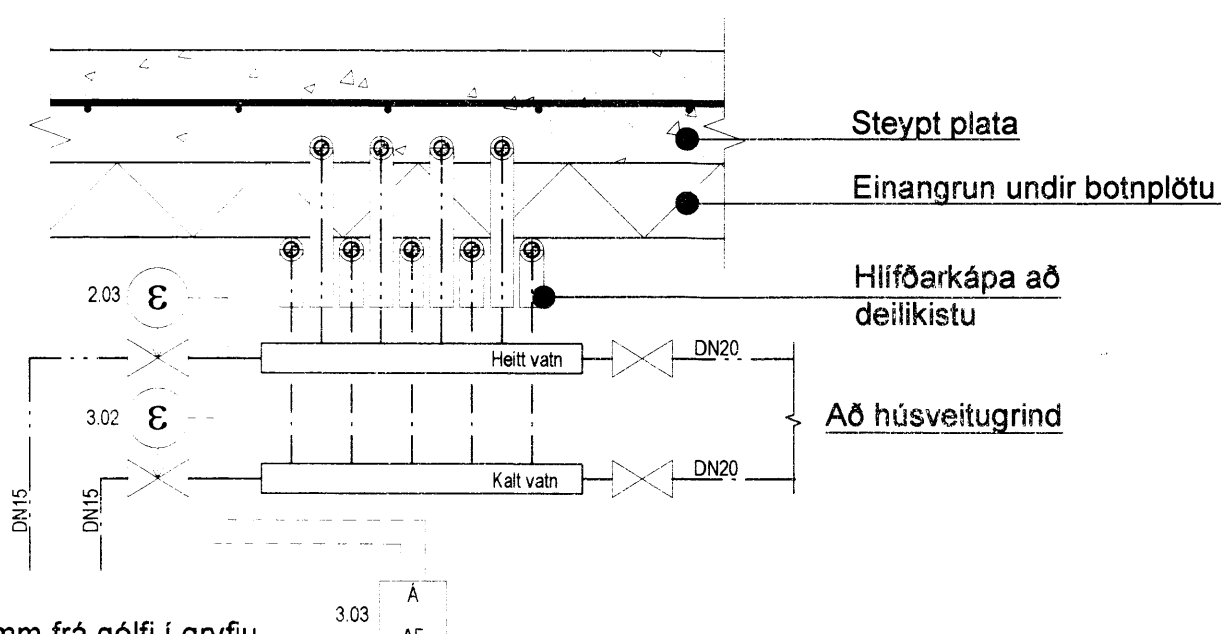
**Tækjalisti**

- 1.01 Þrýstjafnan, Kv = 1,6 stillisvið 0,2-1bar.
- 1.02 Slautuloki, Kv = 1,9
- 1.03 Öryggisloki 4.0bar, DN15
- 1.04 Segulloki DN20 (NC)
- 1.05 Segulloki DN15 (NC)
- 1.06 Hitaröf, ef hiti fer undir 5°C lokar hann fyrir segulloka 1.04 og opnar frá segulloka 1.05
- 2.01 Varmaskipir 120kw 65/5°C, 75/25°C
- 2.02 Hita- og rennisskýrur loki, Kv = 2,6
- 2.03 Segulloki DN15 (NC)
- 3.01 Segulloki DN25 (NO)
- 3.02 Segulloki DN15 (NC)
- 3.03 Röf, opnar og lokar segullokum á neysl vatni
- 4.01 Hitastýringuloki helður framrástahastigi í 40°C, T.d. AVTB 15 loki vinnuásvið 20-60°C
- 4.02 Varmaskipir 10kW, max þrýstifall á frostlagarhið 15 kpa, hitav. 75%, frost 33% %s
- 4.03 Öryggisloki 15mm, 4bar
- 4.04 Dæla þrýstistýrð, afköst: 0,55 L/s við 50kPa valin á málstingi.
- 4.05 Þenslukur, 12litra, forþrýstingur 1bar
- 4.06 Hítavari, slekkur á dælu (tæki 5.04) ef framrásarhit fer yfir 45°C

Árftun hönnunarstjóra  
Dagsetning aðaluppráttar

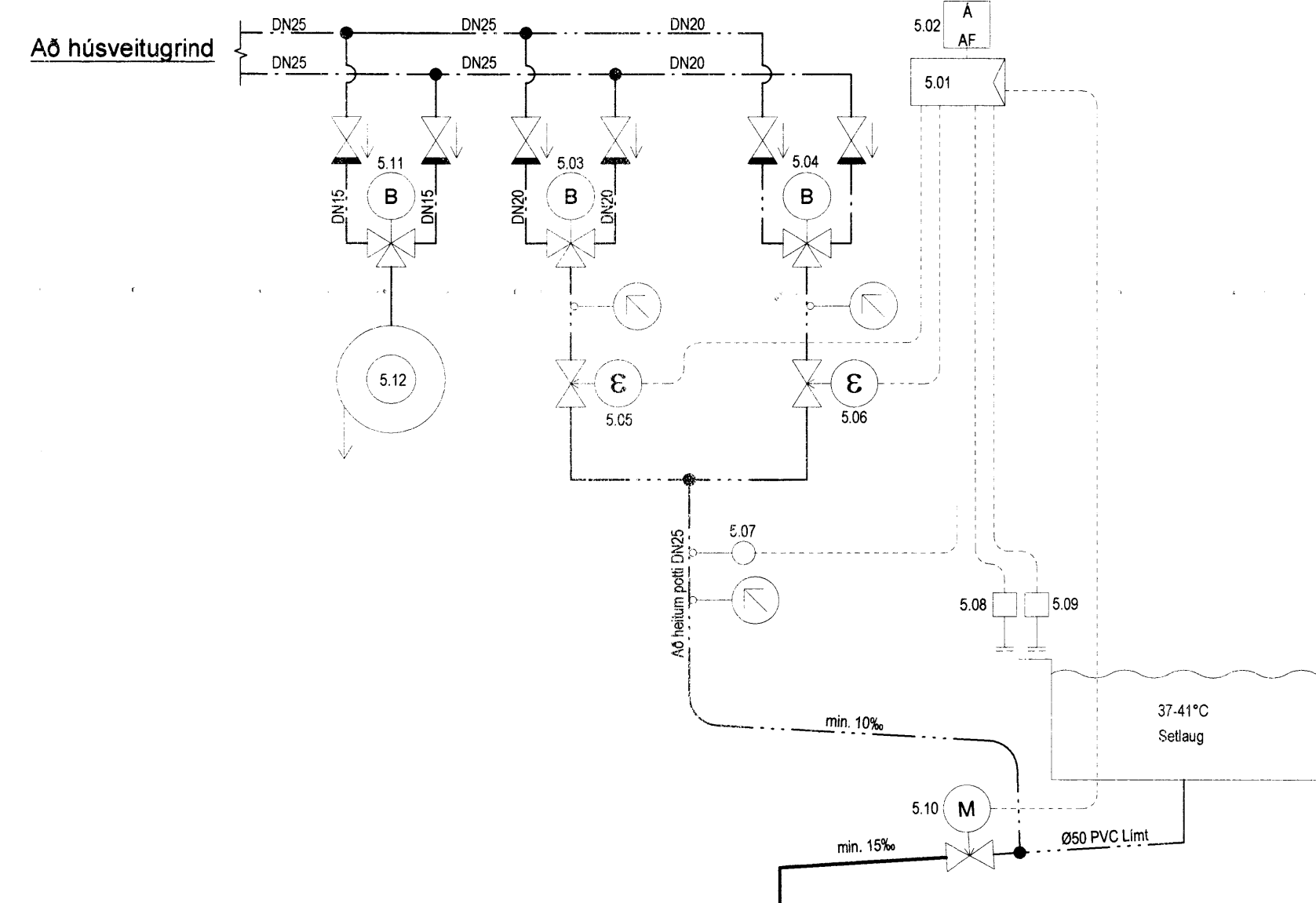
**SKÝRINGAR**  
Allmennar skýringar sjá teikningu P0 000 og P0 001

**Neysl vatnsgrind, rör í rör**



Rör leitt niður, 100mm frá gólfi í gryfju þar sem gölfniðurfall er til staðar. Flugnahelt net sett á endann.

**Setlaug, kerfi 5**



**Kerfi 5**

- 5.01 Stjómstöð tekur við boðum frá rötum 5.08 og 5.09 við setlaug og getur áfram til segulloka 5.05 og 5.06
- 5.02 Röf virkar stjómstöð 5.01 og lokar mótorkoka 5.10
- 5.03 Blöndunarkoki 0,5/s - Kv 2,5 stilltur á 37°C
- 5.04 Blöndunarkoki 0,5/s - Kv 2,5 stilltur á 41°C
- 5.05 Segulloki hæglökandi 0,5/s - Kv 2,5 (NC)
- 5.06 Segulloki hæglökandi 0,5/s - Kv 2,5 (NC)
- 5.07 Hitanemi tengist stjómstöð 5.01, ef hitastig verður hærra en 45°C lokast segullokar 5.05 og 5.06
- 5.08 Röf 12-24V IP-45 við setlaug, tengist tæki 5.05
- 5.09 Röf 12-24V IP-45 við setlaug, tengist tæki 5.06
- 5.10 Mótorkoki Ø50 (NO) lokast þegar stjómstöð er virkuð
- 5.11 Hitastýrð blöndunartæki 0,4/s - Kv 2,5
- 5.12 Slöngukelli 15mm, 15m

Útg. Dags. Skýring Hannabýrfrifand

**VSB**  
VERKFRÆÐISTOFA  
Bajarfrunni 20 / 220 Hafnarfjörður  
Kennitala 710796-2899  
Sími 585 8600  
vsb@vsb.is / www.vsb.is

Árftun séðhönnuðar  
Sveinn Áki Sverrisson  
Kt: 230855 5609 • aki@vsb.is

Verkefni  
**ORLOFSHÚS VM**  
840 LAUGARVATN

Verkhúsi  
Lagnir - Húsgerð B  
Hítalagnir  
Kerfismynd, snið

Hammó Teiknað Ritstjórn Kvarði Síða  
JGR JGR SAS - / A1

Dags Verktími Teikning Útgáfa  
10.07.2015 15:15 P4 802 -

7462

P:\2015\15159 - orlofshús - orlofshús vm laugarvatn\teknigang\2\_project\_navigation\15159\sheet\la15159-B4-802.dwg