

## HITALAGNIR

### VERKLÝSING - ÞUNNVEGGJA STÁLLAGNIR:

- Lagnir skulu vera úr stöngu þunnveggjuðu stáli, skv. DIN 2384
- Samhengingar eru gerðar með þrýstingum sem klemmd eru með þrýstingum verkfærum.
- Efni er stál með litlu kornfrásinnhaldi gert fyrir 110°C og 16 bar.
- Frágangur lagna skal vera í samræmi við gildandi staðla og reglugerðir
- Allt lagnaefni skal hafa hlotið samþykki Nýsköpunarmiðstöðvar Íslands

### VERKLÝSING - STÁLLAGNIR:

- Pipur skulu vera svartar stálpijur (skv. DIN 2440 eða samsvarandi), tengistykki skruflúð (skv. DIN 1950), efni st. 33-2 (skv. DIN 17100.)
- Mesta fjarlægð milli pípuupphengja má vera 2m.
- Reynsluþrýstingur er 8 bar
- Frágangur lagna skal vera í samræmi við gildandi staðla og reglugerðir.
- Allar lagnir skulu þrýstiprófaðar með 6 bara þrýstingi sem skal standa í 24 tíma.
- Hitalagnir skal einangra með glerullar- eða steinullarhólkum eins og hér segir:

Pípuvermál	Þykkt einangrunar
Dn10 - Dn20	15 mm
Dn25 - Dn50	20 mm
Dn65 - Dn100	40 mm

- Einangrunarhólkur skulu vera glerullar- eða steinullarhólkur af víðurkenndri gerð. Ysta lag einangrunar skal vera ályfriborð sem er styrkt með glertréjum.

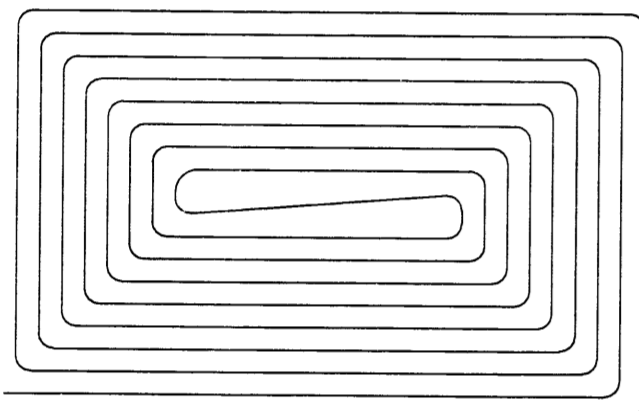
### VERKLÝSING - PLASTLAGNIR:

- Plastlagnir í ofnagnum eru PEX-lagnir með súrefnisápu og skulu þola 70°C, við 6 bar og í 50 ár.
- Tengilagnir að ofnum skulu vera Ø15x2,0 nema annað sé tekið fram.

### VERKLÝSING - GÓLFHITALAGNIR

- Pipur skulu vera PEX-plaströr með súrefnisþétu lagi
- Pipur skulu þola a.m.k. 60°C við 6 bar miðað við stöðugt álag í 50 ár
- Tengistykki skulu vera af víðurkenndri gerð
- Allt lagnaefni skal hafa hlotið samþykki Nýsköpunarmiðstöðvar Íslands

Gólfhitalaustur skal leggja í eftirfarandi munstur:



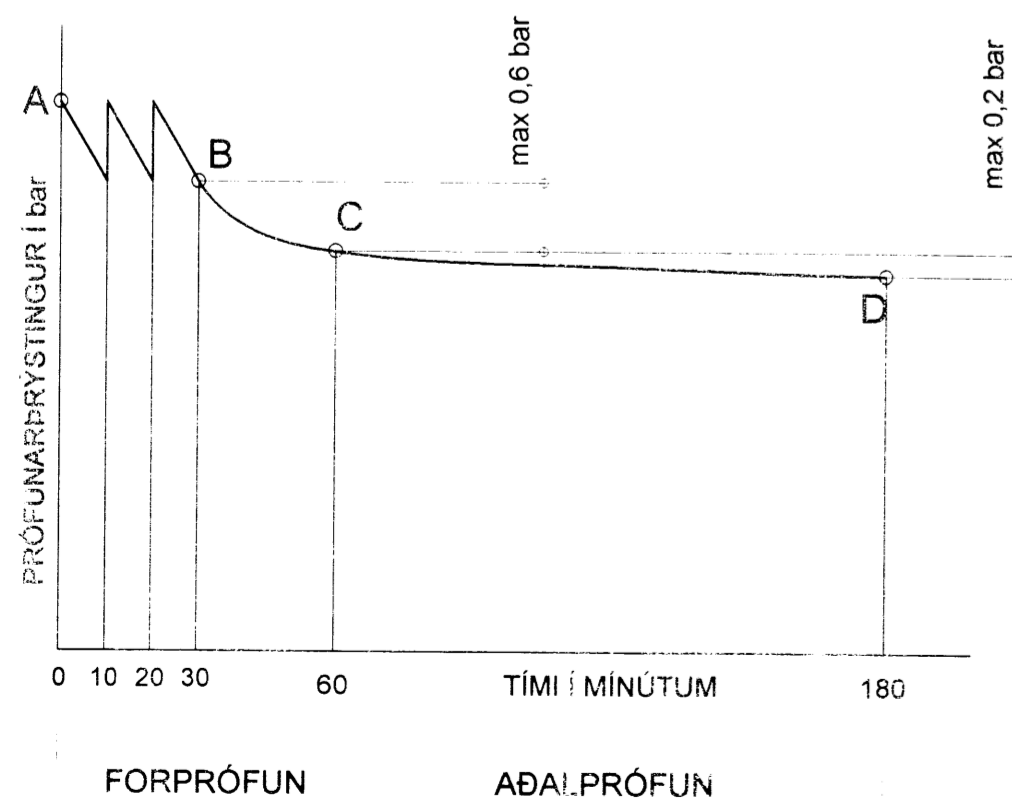
### ÞRÝSTIPRÓFUN - ALPLAST OG PEXLAGNIR

#### Forprófun:

- Ef kostur er skal mælibúnaður vera staðsettur á lægsta stað kerfisins. Fylla skal lagnir með vatni, passa vel að ekkert loft sé á kerfinu og að það sé ekki tengt veitu. Látu vatn ná umhverfshita, auka þrýsting á kerfinu upp í 1,5 x notkunarþrýsting [a] og bíða í 10 mín. Auka þrýsting í 1,5 x notkunarþrýsting og aftur eftir 20 mín. Skrá þrýsting eftir 30 mín [b] og aftur eftir 60 mín [c] og má þrýstingurinn ekki hafa fallið meira en 0,6 bar á þeim tíma. Forprófi teist vera lokið með fullnægjandi árangri ef enginn leki kemur fram og þrýstingsfall síðustu 30 mínútna er ekki yfir 0,6 bar. [c]

#### Aðalprófun:

- Aðalprófun skal fara fram í beinu framhaldi af forprófun og tímalegð þess er um 2 kist. prófþrýstingur eftir forprófi á tímipunkti [c] skal skrásettur.
- Aðalprófi teist lokið með fullnægjandi árangri ef prófunarþrýstingur fellur ekki meira en 0,2 bar [d] frá byrjunarþrýstingi prófsins og ef engir lekar koma fram. Ef þrýstingur fellur meira en 0,2 bar meðan á prófi stendur verður að endurtaka allt aðalprófið aftur.



## NEYSLUVATNSLAGNIR

### VERKLÝSING - PEX (PB) LAGNIR:

- Pipur skulu vera PB eða PEX lagnir rör í rör kerfi
- Pipur þarf ekki að einangra
- Kaldvatnspípur skal staðsetja undir einangrun botnplötu til að tryggja kaldara vatn
- Tengilagnir að þrífækjum skulu vera Ø15 nema annað sé tekið fram
- Frágangur lagna skal vera í samræmi við gildandi staðla og reglugerðir
- Pipur skulu þola a.m.k. 70°C við 10 bar miðað við stöðugt álag í 50 ár

### VERKLÝSING - RYDFRÍAR LAGNIR

- Neysluvatnslagnir eru úr stáli rydfríar pípur, gerðar fyrir þrýstingum skal hafa hlotið samþykki Nýsköpunarmiðstöðvar Íslands skv. DIN no. 1.4401 (bs 316 s16)
- Allar lagnir skulu þrýstiprófaðar með 10 bara þrýstingi sem skal standa í 24 tíma. Fara skal í einu og öllu eftir fyrirætlum framleiðanda lagna um meðhöndlun og uppsetningu.
- Pipur skal einangra með einangrunarhólkum.

### VERKLÝSING - ALPLAST LAGNIR

- AL-plast "multi-layer" pípur sem hafa hlotið samþykki Nýsköpunarmiðstöðvar Íslands
- Pipur skal einangra með 20mm hólkum úr óbrennanlegu efni.
- Mesta fjarlægð milli pípuupphengja má vera 1,2-1,5 m, eftir stærð pípu.
- Tengilagnir að þrífækjum skulu vera Ø16 nema annað sé tekið fram.
- Frágangur lagna skal vera í samræmi við gildandi staðla og reglugerðir
- Pipur skulu þola a.m.k. 70°C við 10 bar miðað við stöðugt álag í 50 ár
- Tengistykki skulu vera víðurkennd af framleiðanda röra
- Verkfæri til samsetninga skulu vera víðurkennd af framleiðanda röra
- Allar lagnir skal þrýstiprófa skv. sérstakri verkýsingu

### VERKLÝSING - PP-R PLASTLAGNIR

- Pipur skulu vera PP-R plastlagnir
- Pipur skulu þola a.m.k. 60°C við 10 bar miðað við stöðugt álag í 50 ár
- Tengilagnir að þrífækjum skulu vera Ø20 nema annað sé tekið fram
- Frágangur lagna skal vera í samræmi við gildandi staðla og reglugerðir
- Allt lagnaefni skal hafa hlotið samþykki Nýsköpunarmiðstöðvar Íslands
- Setja skal brunahólka á pípur sem eru 32mm og stærri þegar þær rjúfa brunahólf

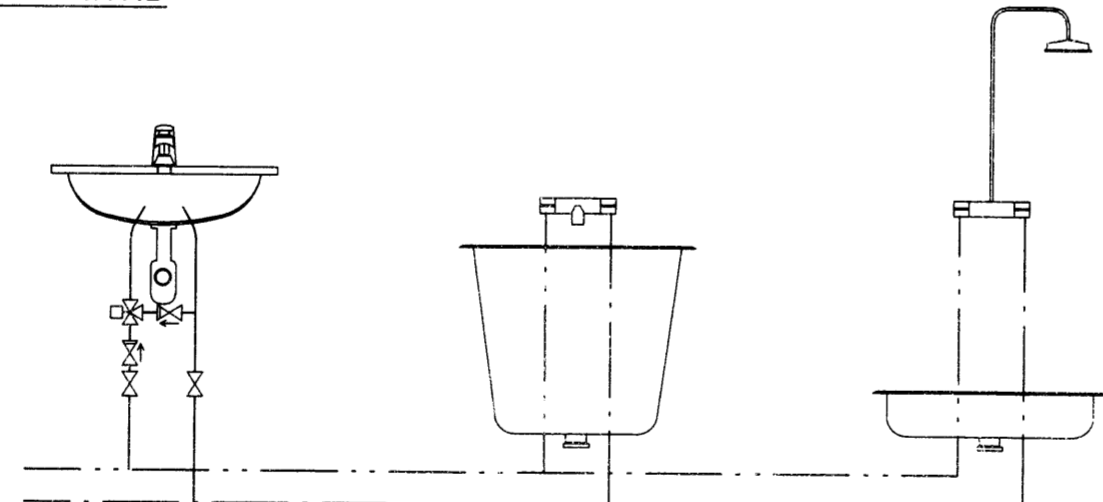
### RÁÐLAGÐUR HÁMARKSHITI

Ráðlagður hámarkshiti á heitu neysluvatni að handlaugum, sturtum og böðum er 41°C nema gerð sé krafa um lægra hitastig.

### KRÖFUR UM HÁMARKSHITASTIG NEYSLUVATNS Á TÖP

Vatnshiti	Krafa - heimild	Tegund byggingar
65°C	Byggingarreglugerð IST167:2003, DS439:2000	Íbúðarhúsnæði
55°C	Reglugerð um hollustuhætti á sund og baðstöðum 457:1998	Sund og baðstaðir
43°C	Reglugerð um hollustuhætti 941:2002	Skólar og kennslustaðir Heilsuræktar- og íþróttastöð Íþróttahús Samkomustaðir Gististaðir Heilbrigðis og meðferðarstofnanir
38°C	Reglugerð um hollustuhætti 941:2002	Leikskólar Sérstök hjúkrunaryrmi

### KENNIMYND



Við handlaug skal setja blandara á heitvatnið sem stillist á 41°C, nema gerð sé krafa um lægra hitastig.  
Á baðkar og sturtu skal setja hitastýrð blöndunartæki með 38°C hitaöryggi.

### Merkingar hita- og neysluvatnslagna

#### Merkingar lagna:

Merkinga skal allar pípur með lituðum limborðum í samræmi við Rb-blað (53).003 LITAMERKINGAR

#### Merking búnaðar:

Öll tæki skal merking með númerum skv. kerfismynd. Á tæki skal setja ágráfinn hvít spjöld með 50x15mm með 10mm svörtum stöfum. Tækjaspjöld skulu fest á tæki með málmþræði eða lima þar sem það á við

## FRÁVEITULAGNIR

### LAGNIR Í JÖRD:

- Skoðlagnir í jörð eru PVC rör.
- Regnvatns- og jarðvatnslagnir í jörð eru PVC rör.
- Tengistykki skulu vera af sömu gerð og pípur.
- Allar ónefndar lagnir eru Ø100 með minnst 20% halla.
- Þar sem lagnir fer gegnum sökkul skal setja styrktarhólk utan um lögnina af næstu röstærð fyrir ofan.
- Uppgefnir kótar eru rennisskótar.
- Frágangur lagna skal vera í samræmi við gildandi staðla og reglugerðir.
- Lagnir og tengistykki skulu hafa hlotið samþykki Nýsköpunarmiðstöðvar Íslands.

### LAGNIR INNAHÚSS:

- Pipur og tengistykki eru úr PP-plasti.
- Pipur skal einangra með 20 mm hólkum úr óbrennanlegu efni og gúmmipéttingum.
- Lagnir skulu hafa a.m.k. 50% halla nema annað sé tekið fram.
- Þar sem lagnir liggja gegnum hæðaskil og brunahólf, skal setja brunahólf utan um rör.
- Festingar lagna skulu vera með hjóðpéttingum.
- Mesta fjarlægð milli upphengja er:

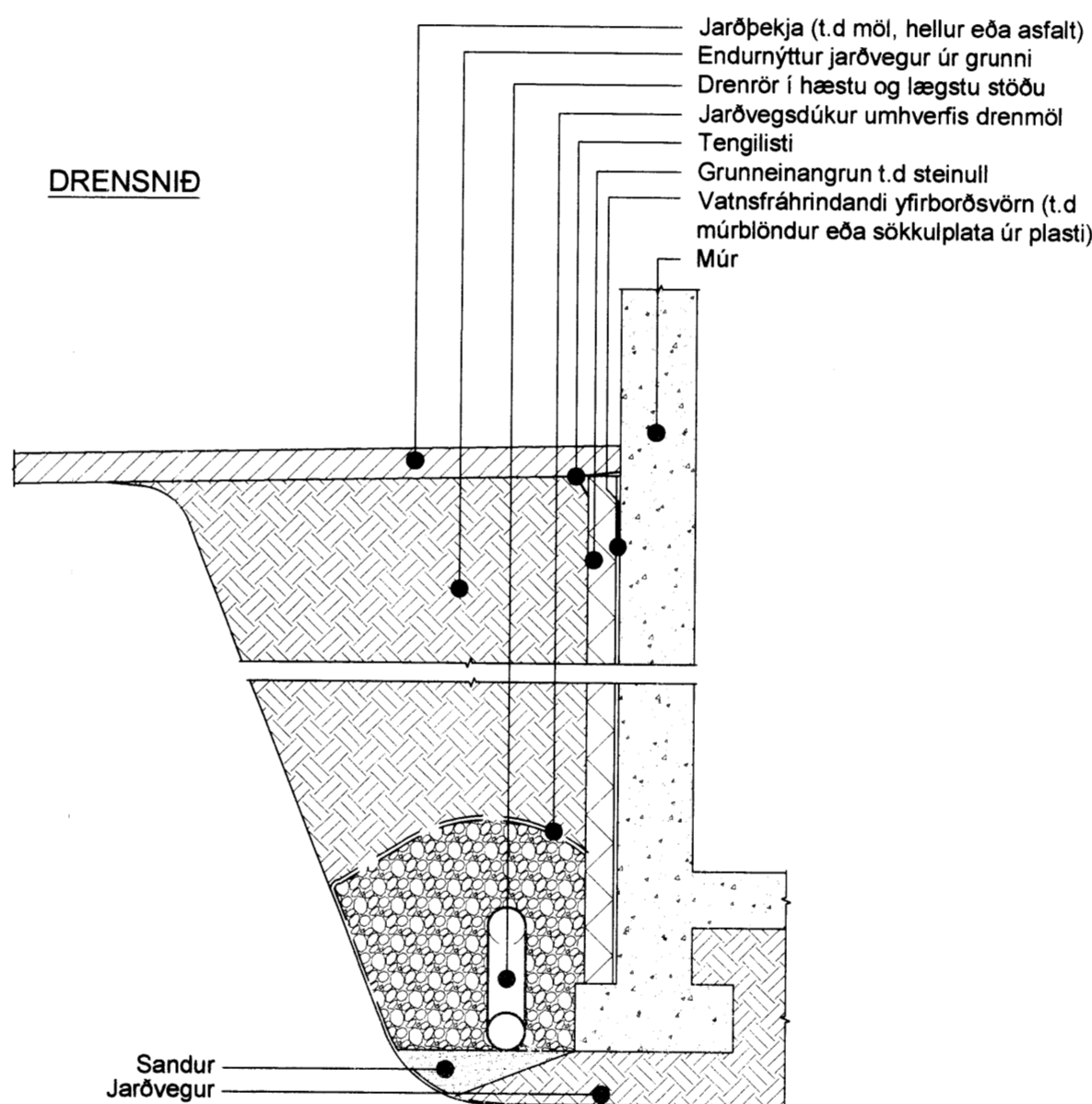
Nafnmál	Lóðrétt (m)	Lárétt (m)
32-50	1,0	0,5
75	1,5	1,0
100	2,5	1,0

- Frágangur lagna skal vera í samræmi við gildandi staðla og reglugerðir.
- Allt lagnaefni skal hafa hlotið samþykki af Nýsköpunarmiðstöðvar Íslands.

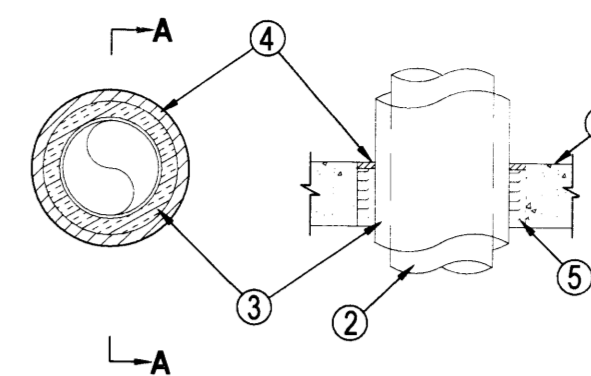
### Að einstökum tækjum skulu stærðir frárennisslagna vera:

- HL = Ø40mm
- EV = Ø50mm
- PV = Ø50mm
- SV = Ø50mm
- RV = Ø50mm
- BK = Ø50mm
- VS = Ø110mm
- GN = Ø50mm

### DRENSNIÐ

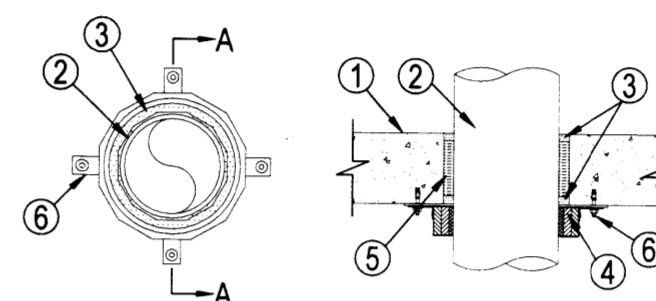


## BRUNAPÉTTING



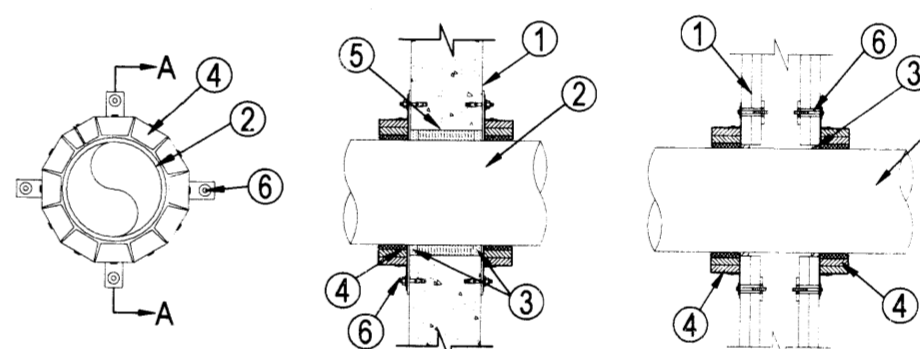
### Brunapétting pípu lagna úr málm

- 1 Brunaskil (gólf eða veggur)
- 2 Pípa staðsett í gati og fest vel beggia vegna með festingum sem hafa sömu brunamótstöðu og péttingin
- 3 Einangrun á pípu úr óbrennanlegu efni með styrktu yfirborði úr kraftpappa eða áldúk (a2l-s1,d0)
- 4 Brunapólið þankitti ofan frá gólf og beggia vegna á vegg
- 5 Brunapétting úr steinull 150kg/m3 (a2l-s1,d0)



### Brunapétting pípu lagna úr plasti í gólf

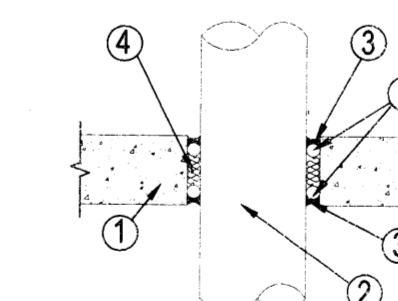
- 1 Brunaskil (gólf)
- 2 Pípa staðsett í gati og fest vel beggia vegna með festingum sem hafa sömu brunamótstöðu og péttingin
- 3 Brunapólið þankitti
- 4 Herphólkur (brunakragi)
- 5 Brunapétting úr steinull 150kg/m3 (a2l-s1,d0)
- 6 Múrbolti með sömu brunamótstöðu og péttingin



### Brunapétting pípu lagna í vegg

- 1 Brunaskil (veggja)
- 2 Pípa staðsett í gati og fest vel beggia vegna
- 3 Brunapólið þankitti
- 4 Herphólkur (brunakragi)
- 5 Brunapétting úr steinull 150kg/m3 (a2l-s1,d0)
- 6 Múrbolti/festing með sömu brunamótstöðu og péttingin

## HLJÓÐPÉTTING



### Hljóðpétting pípu lagna

- 1 Veggur eða gólf
- 2 Pípa staðsett í gati
- 3 Þéttikitti (teygjanlegt)
- 4 Hljóðpétting úr steinull 80kg/m3
- 5 Þéttipulsa (botnfylling)

Artun hönnunarstjóra  
Dagsetning aðaluppráttar

## SKÝRINGAR

Almennar skýringar sjá teikningu P0 000 og P0 001

Útg. Dags. Skýring. Hannab/Viferand

**VSB**  
VERKFRÆÐISTOFA

Antun sérhönnuðar:  
Sveinn Aki Sværnisson  
Hf. 2006/05 2079 • akj@vsb.is  
Vestfirki  
**ORLOFSHÚS VM**  
840 LAUGARVATN  
Vörðugildi:  
Lagnir:  
Almennar skýringar  
Verkfæringar  
Plönnun: JGR, Kerndi: JGR, Yfirferð: SAS, Kvarði: 1:100, Síða: / A1  
Dag: 09.07.2015, Verkefni: 15159, Teikning: PO 001, Útgáfa: -