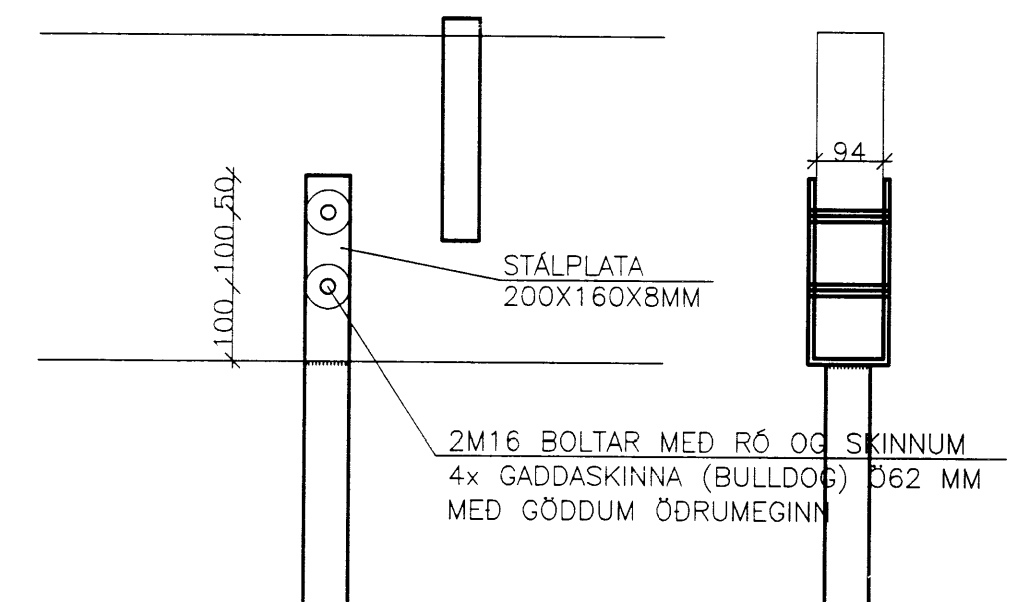
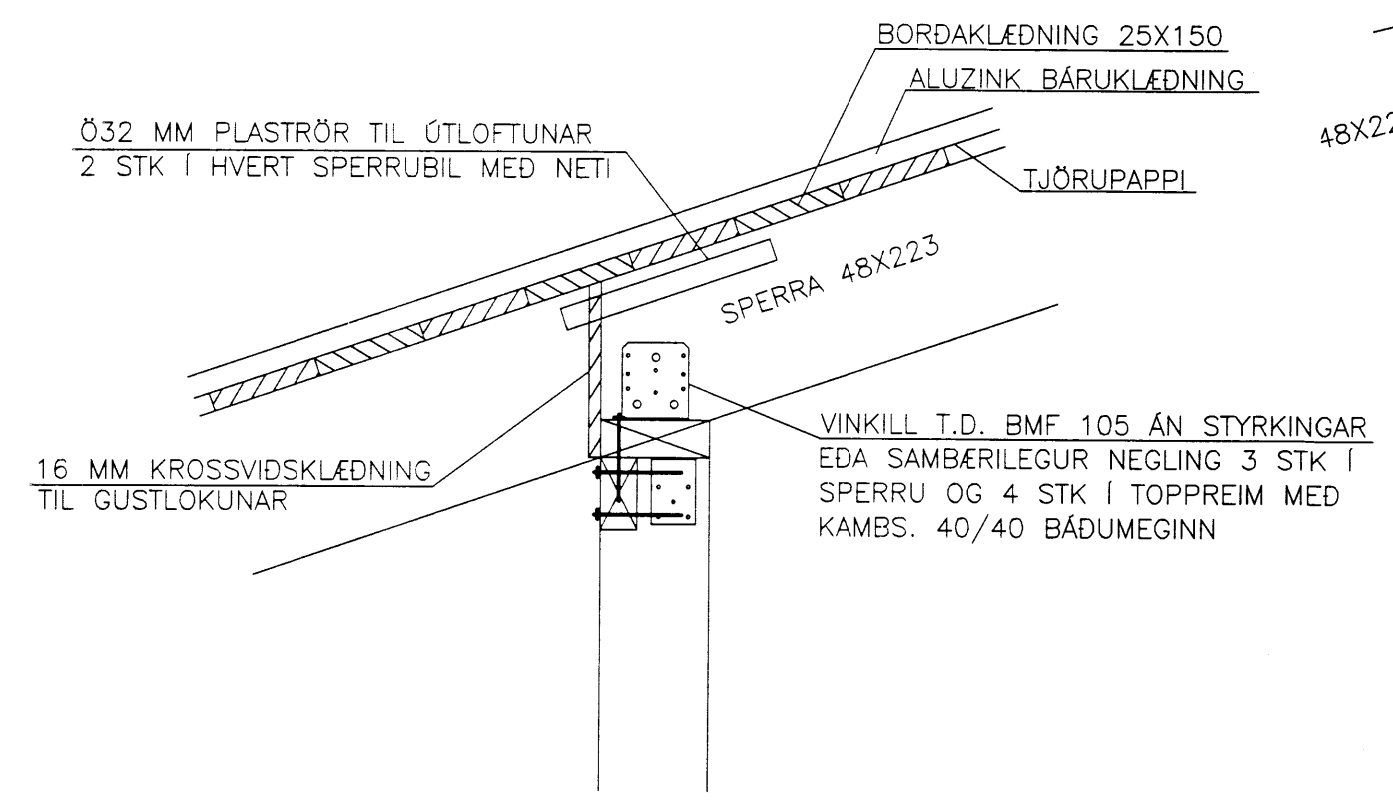


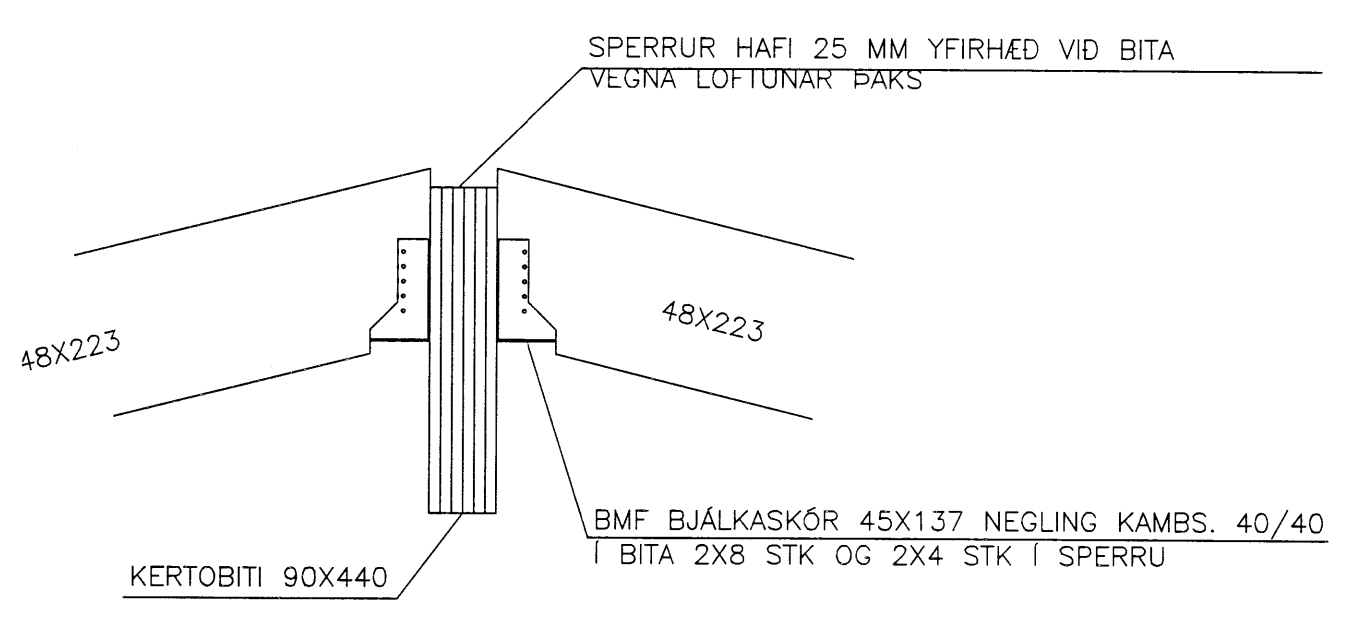
SNID T:10 G



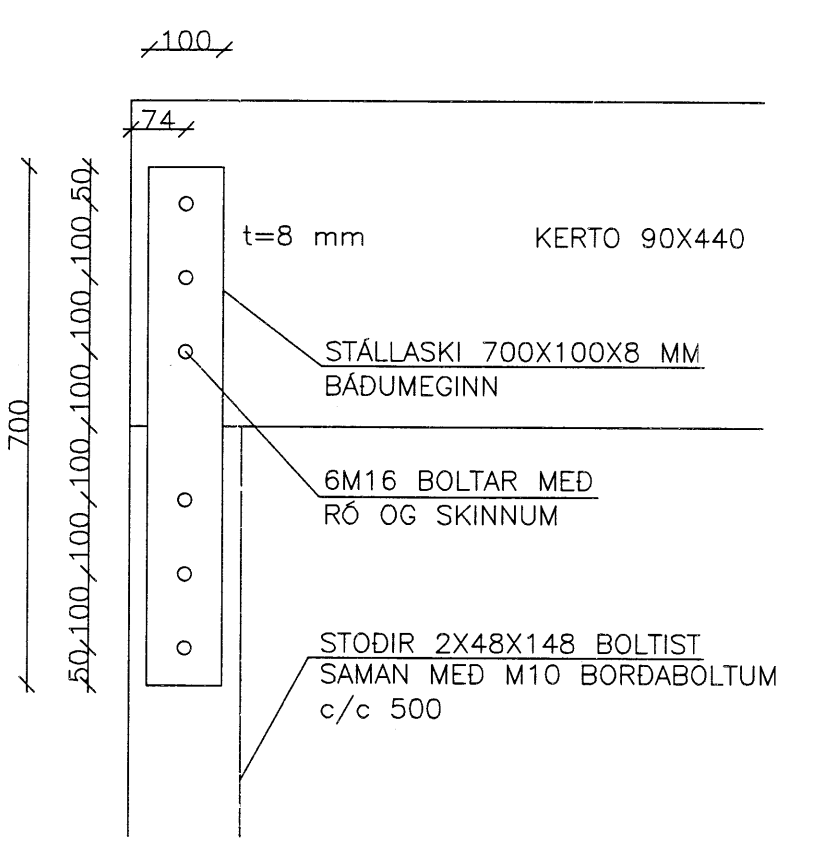
SNID T:10 B



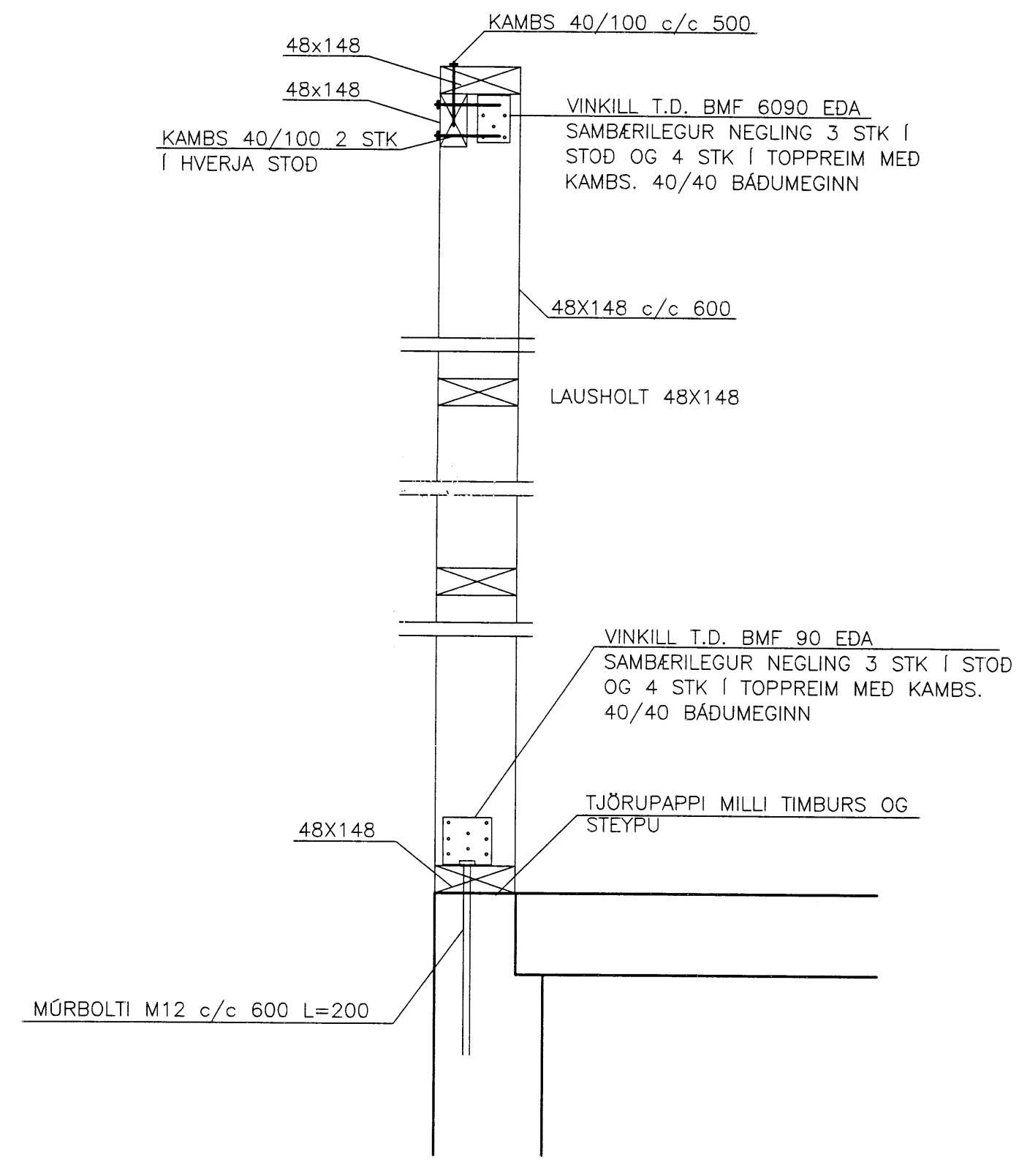
SNID T:10 E



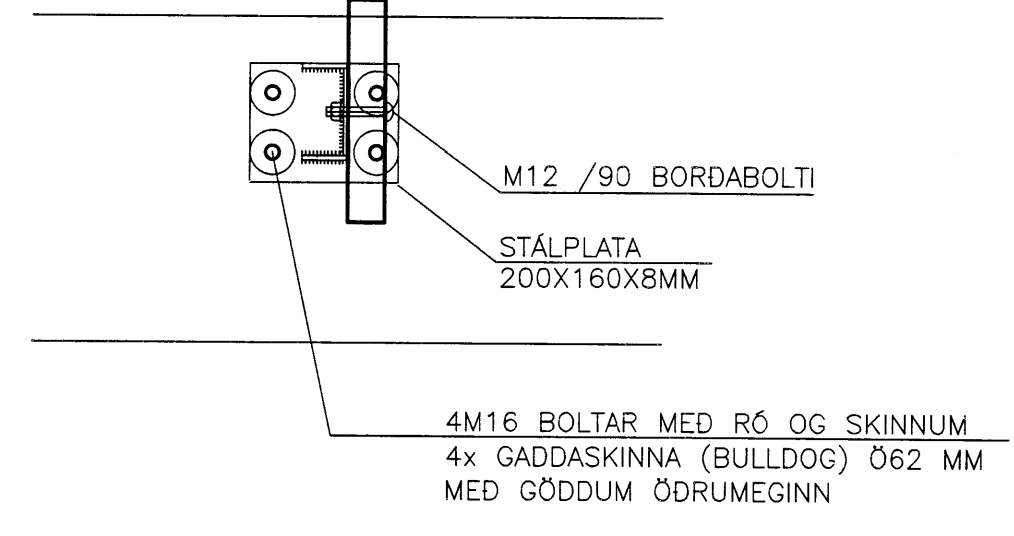
SNID T:10 D



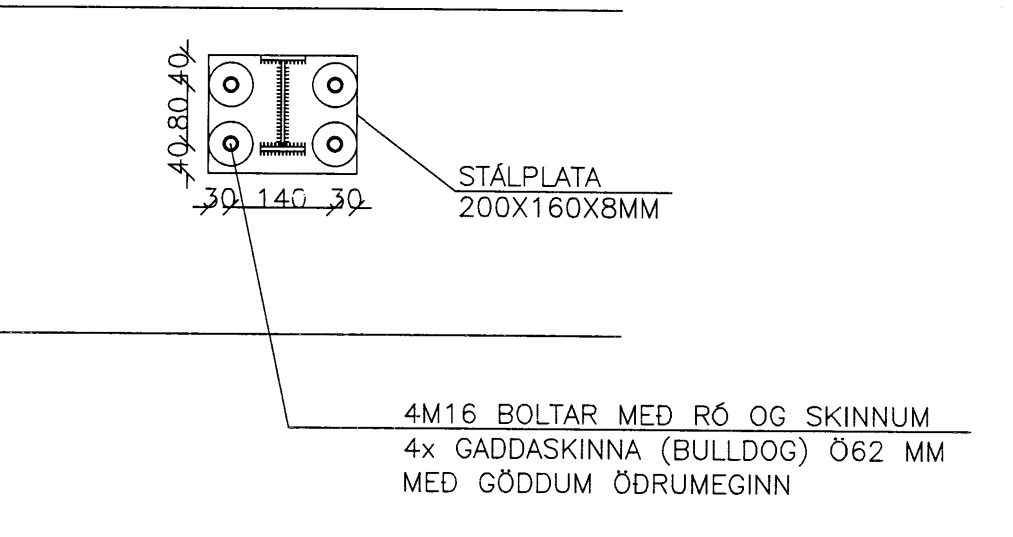
SNID T:10 A



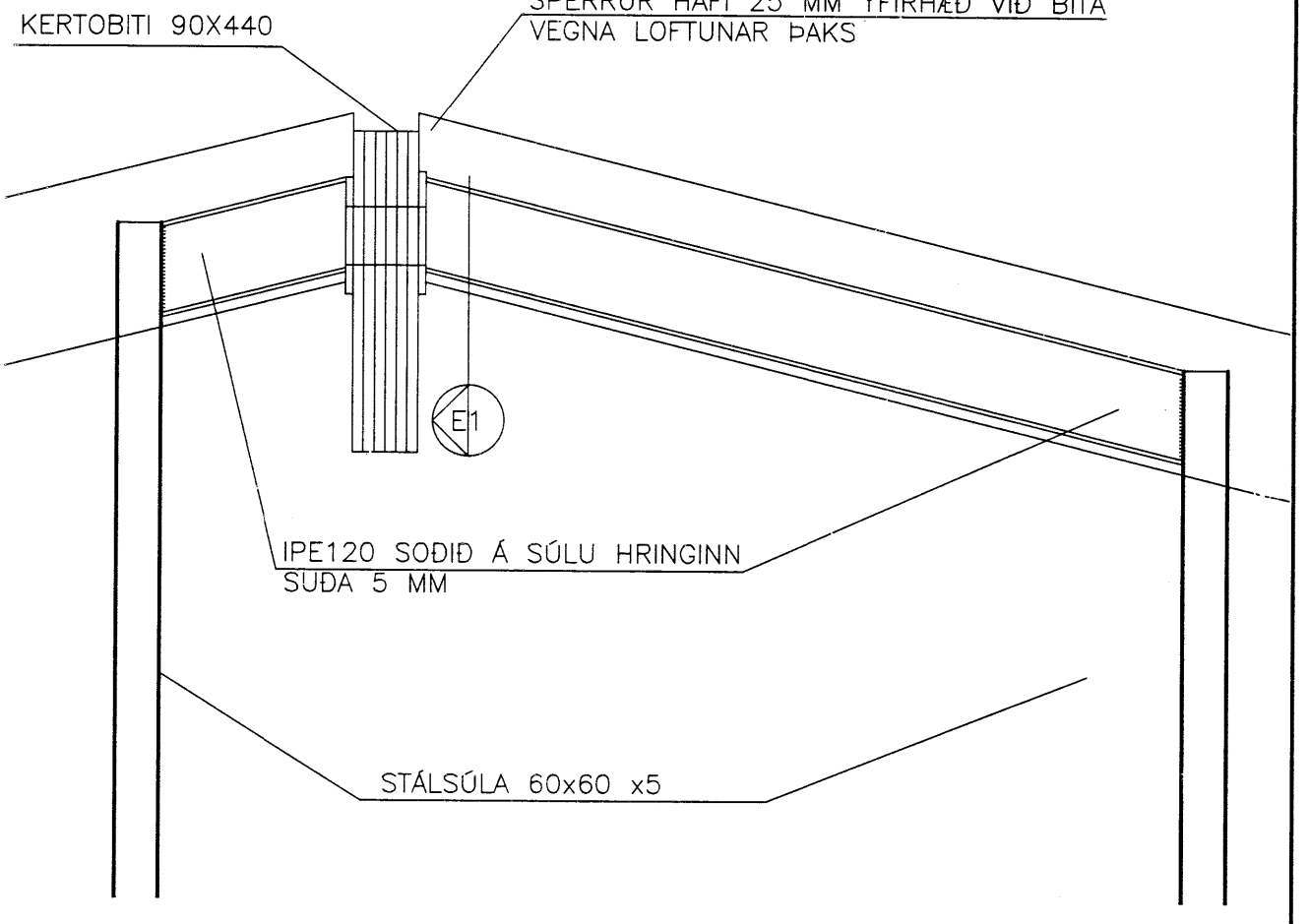
SNID T:10 F1



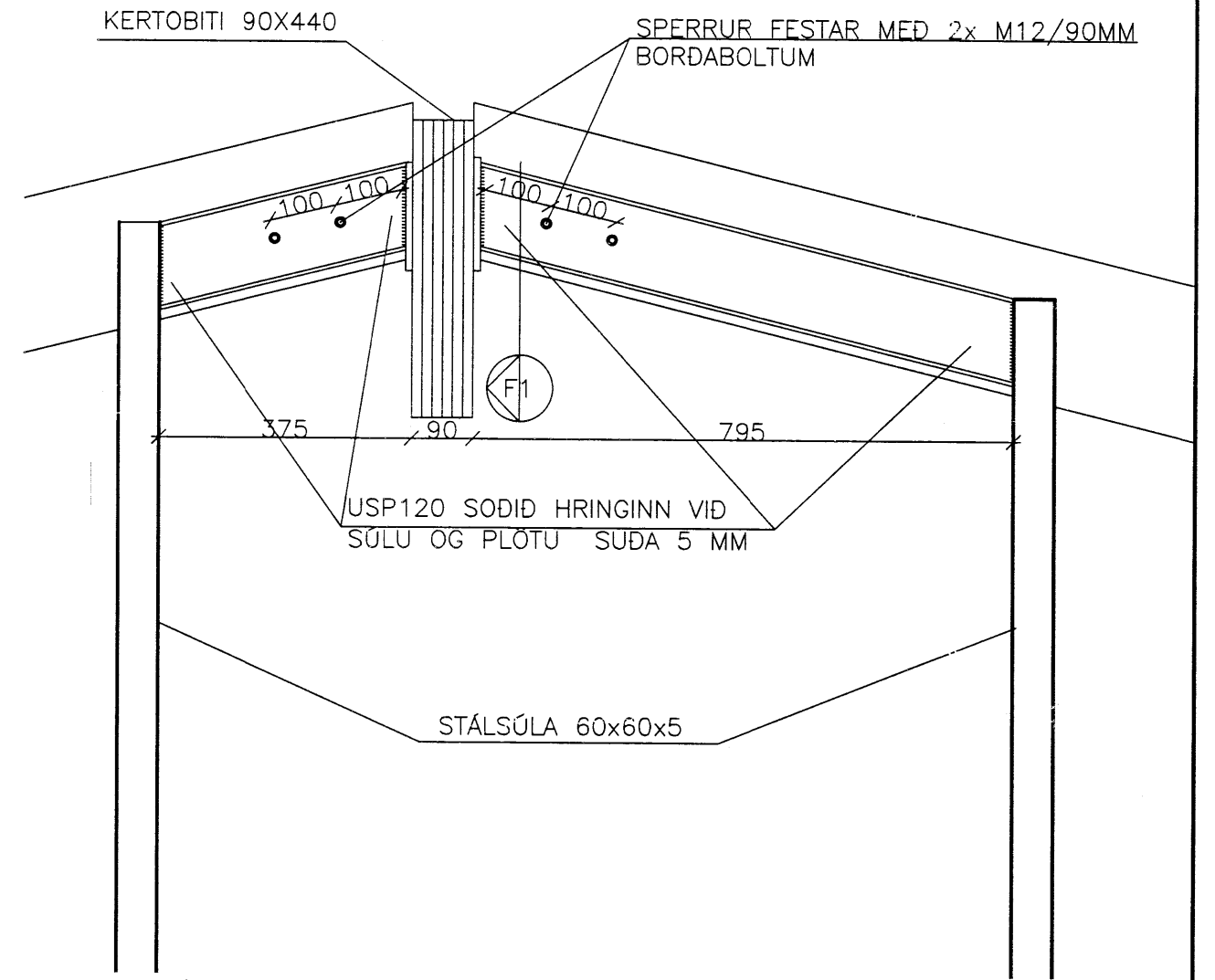
SNID T:10 E1



SNID T:10 E



SNID T:10 F



SKÝRINGAR

ÁLAGS- OG ÚTREIKNINGSFORSENDUR:
 IST EN 1991, IST EN 1993, IST EN 1995

SNJÓÁLAG SVÆÐI 1, S=2,2 KN/m²
 VINDÁLAG ÁSTR.PR. q=2,1 KN/m²
 NOTÁLAG q=1,5 KN/m²

TIMBUR BURÐARVIÐA SKAL EKKI VERA LAKARA EN T1 SKV ÍST INSTA 142
 TIMBURGÆÐI KERTOBITA SKULU VERA MINNST L=40 SKV. IST-DS413.
 ALLUR SAUMUR OG BOLTAR SKULU VERA GALVANISERADIR
 MILLI TIMBURS OG STEYPU SKAL SETJA TVÖFALT LAG AF ASFALTPAPPA
 Á ALLA ENDA OG SAMSKYEITI SKAL BERA TVÆR UMFERDIR AF GRUNNFÖAVÖRN
 OG LÁTA ÞORNA VEL Á MILLI. ALLIR SPERRU ENÐAR SKULU FÓAVARDIR MINNST
 1,0 M INN FYRIR ÚTVEGG.
 NEGLING BORDAKLÉDNINGAR SKAL VERA SKV. LEIDBEININGUM SEM GEFNAR HAFNA
 VERID ÚT AF RANNSÓKNARSTOFNUN BYGGINGARÍÐNADARINS
 HEILKLEÐA SKAL GRINDUR MED 9 MM KROSSVIÐ TIL AFSTIFINGAR
 KROSSVIÐS NEGLING SKAL VERA KAMBS 31/60 c/c 100
 STÁLGÆÐI ER st 37 og BOLTAR 8.8. SUDMÁL ERU 5 mm.

LYNGBORGIR 8 GRÍMSNES-OG GRAFNINGSHREPPUR SUMARHÖS	TÆKNIPJÓNUSTA SÁ ehf HAFNARGATA 60 230 KEFLAVÍK S: 421-5105	
BURÐARÞÓL ÞAKVIÐIR - VEGGJAGRINDUR GRUNNMYND OG SNID	hannað SÁ	teiknað SB
SIGURDUR ÁSRIMSSON KT: 181161-2929 MTFI	yfirritað SÁ	dags 18.06.2014
<i>Sigurður Ásrímsson</i>	mkv. 1:50 / 1:10	nr. 808202

TÖLUVÉTTI: DATA\G:\AA-Verk n\Verk 808\Acad\Verkfræð

746f