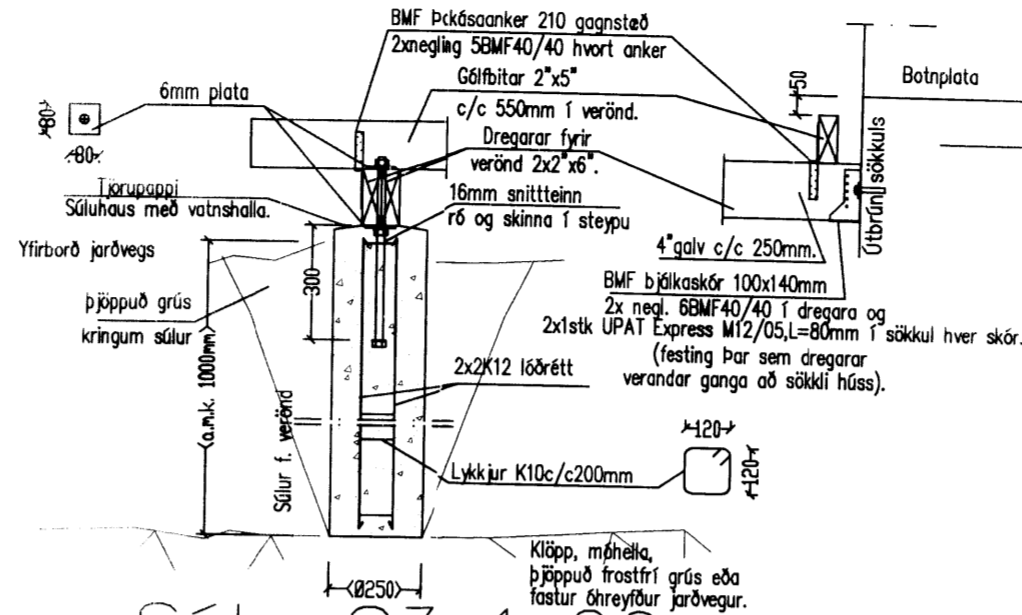


Snið A1 1:20
Almennt snið í útvegg/sökkul, léttur útveggur



Súla S3 1:20
Almennt snið í sökkulsúlur/ bita verandar

Gröfturn fyrir húsi:

Grafa skal fyrir húsinu niður á burðarbanan jarðveg. Allt uppgrafið efni, sem ekki er hægt að nota til að fylla aftur umhverfis húsið, skal flutt burt.
Áður en Prifalög eða undirstöður verða steypt skal hreinsa allan jarðveg, sand og lausa steina af yfirborði því, sem steypta leggst á.
Rippun, flöygun og sprengingar þegar ekki tókst að losa a.m.k. 20 m³ af móhelli eða klöpp með 24 t gröfu, skal einnig losað með rippun, flöygun eða sprengingum. Allt efni sem losað verður skal síðan flutt á leyfilegan losunarstöð.
Geta sérstakrar varðard við sprengingar til að koma í veg fyrir að slýs verði á mönnum og skemmdir á mannvirkjum. Við flutning, geymslu og notkun sprengiefnis skal í einu og öllu fara eftir þeim reglum, sem í gildi eru um sprengiefni og meðferð þess.

Fylling undir sökkulveggi:

Fylla skal og þjappa undir sökkulveggi hússins í mest 0,3 - 0,5m lögum með þingd þess valtare, sem notaður verður. Fyllingarefnið skal vera frostþolið og þjappanlegt hraunefni, það skal ekki inni haldja meira en 3% af kornum, sem eru minni en 0,075mm miðað við heildarþingd efnisins.
Leyfileg húmarkssteinastærð í fyllingarefninu er 1/3 af lagþykkt við þjappun.
Þjappa skal hvert lag þar til þjappunin uppfyllir eftirfarandi skilyrði:
E₂ > 100 Mpa og E₂/E₁ < 2,3 fyrir bögglaberg.
Miða skal við að þjappa minnst 6 umferðir með 3 - 5 tonna titurvaltara auk þess að uppfylla ofangreindar kröfur.

Almennar skýringar við sökkla:

Steypa S250 í sökkul, botnplötu.
Stál KS50 en lykkjur og vinklar KS50S.
Steypuhula á jörnum 30mm
Göt í sökkla skal gera skv. frárennslistekningu.
Kringum gól op skal setja 2X12 sem ná a.m.k. 60cm útfyrir brún ops, nema annað sé tekið fram. Sama gildir fyrir veggenda.
Sökkul standi á þjappuðu bögglabergi, E₂>100Mpa, E₂/E₁<2,3
Tengja skal liggjandi jarn í sökkli skv. ákveðnum Ráfmagnsveitunnar.
Í botnplötu má nota mottu K189 í stöð #K10c/c300mm.
Sökkla skal benda með einfeldri grind #K10c/c250mm.
Undir botnplötu og 500mm niður með sökkli skal einnanga með 100mm einangrun.

Almennar skýringar við þakvirki:

Burðarvirki timbur a.m.k. C18 (T1, IST INSTA 142) og líftré GL 32 (L-40) skv. evrópustöðlum.
Burðarvirki stál IST DS 412:1998. Ryðvörn skv. tæringarilokki 1.
Heilklaða/gisklaða skal þak með 1\"/>

RF brettaskinnur skulu vera a.m.k 3mm þykkar, gerðar fyrir viðkomandi bolta/skrúfu.
Setja skal Þjónustulögu fyrir lokað lokað rými í þaki (ef loft niðurtakið) og skal staðsetning og frágangur (t.d. brunavörn) vera í samræði við arkitekt.

Almennar skýringar við útveggjagrind:

Ónefndar stöðir í útveggjagrind 2\"/>

Steypa að útilofti skal uppfylla eftirfarandi:

Semernismagn a.m.k. 300kg í rúmmeter steypu.
V/S minni en 0,55. Loftinnihald a.m.k. 5%.

Álagsforsendur húss:

Grunngildi vindálags= 1,50kN/m², (K1=0,18, Z_e=3,8m, Z_o=0,03m, Q_{ref}=0,81kN/m²).
Grunngildi snjóálags= 1,0 kN/m². (Affoksstuðull C_e=0,6, formfaktor C_i=0,8, S_k=2,1kN/m²).
Jarðskjálftarálag skv. þjóðarskipli.

Húsið er reiknað skv. flokki B skv. byggingarreglugerð (frístundahús).

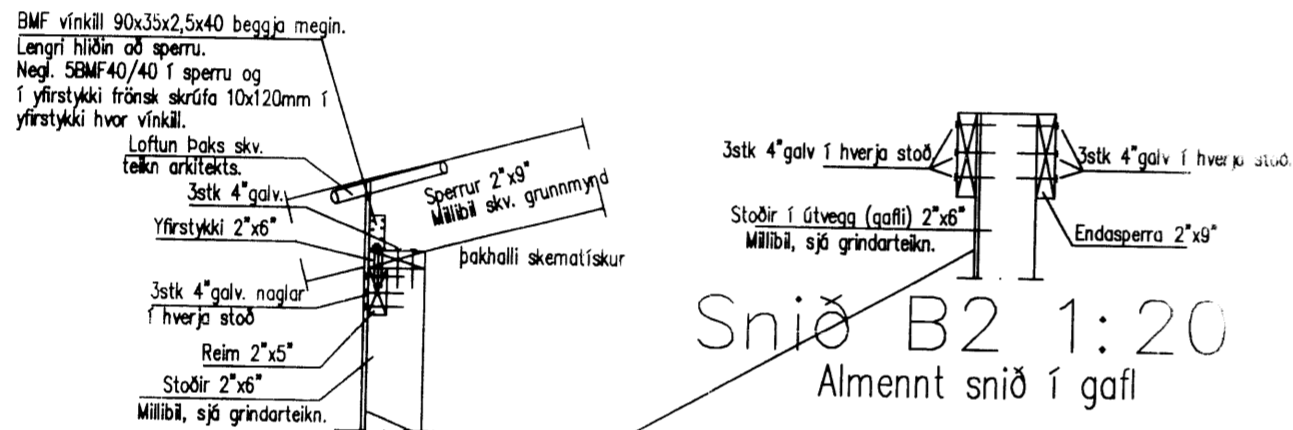
Skeytilengd járna:

Skeytilengd járna skal vera skv. eftirfarandi töflu nema annað sé tekið fram.

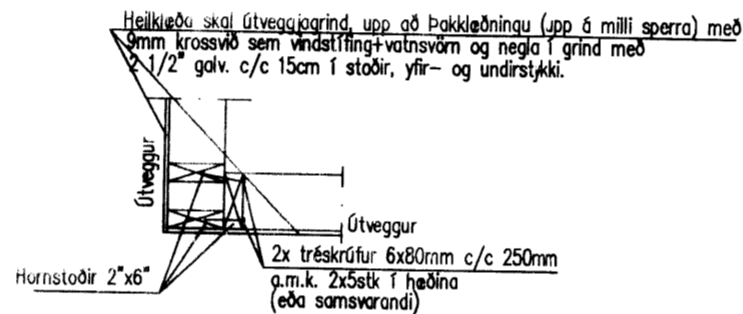
- K10: Skeytilengd a.m.k. 40cm.
- K12: Skeytilengd a.m.k. 48cm.
- K16: Skeytilengd a.m.k. 64cm.
- K20: Skeytilengd a.m.k. 80cm.
- K25: Skeytilengd a.m.k. 100cm.

Bendistál (kambstál og stálmottur) skal beygja um skífuna sem hefur þvermál a.m.k. 20 x þvermál járnins.

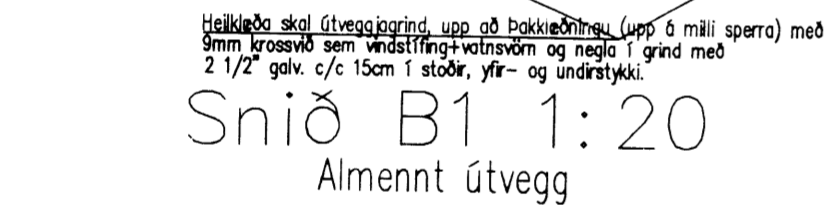
Skeytum skal dreifa og forðast skal eftir fongum að skeyta á stöðum sem mest á reynir. Bendistál skal hafa gallalaust yfirborð og vera laust við öðreindin, fitu, málingu, ryðflögur og því um líkt. þess skal gætt í allri meðferð stálsins, að það bogni ekki eða snúist.



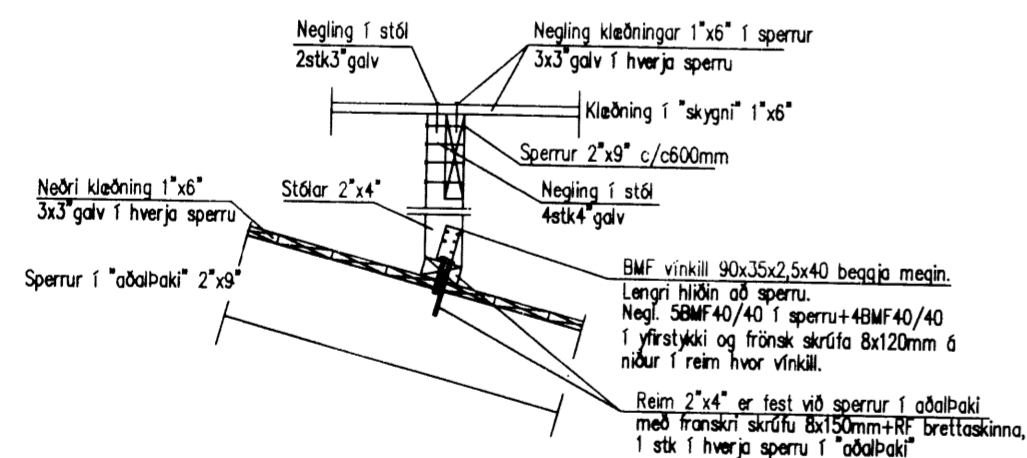
Snið B2 1:20
Almennt snið í gaff



Snið B3 1:20
Almennt lárétt snið í úthorn



Snið B1 1:20
Almennt útvegg



Snið B4 1:20
Almennt snið í þak/skygni

Aritun aðalhönnuðar/hönnunarstjóra skv. byggingarreglugerð (samræming séruppráttá) Fastanúmer: 229-8398 Landnúmer: 198174 Staðgreinir: 8719-1-56800090 Lögurstaða: 5700112

Breytingar			Borgarleyrnir 9 Grímsnesi, sumarhús	Mkv. 1:20
Nr.	Dags.	Nafn		
			Tækniþjónusta Bjarna Árnasonar ehf. Smiðjuvegi 11 s: 564 2260, 894 0992 Netfang: bjarniar@simnet.is	Nr. 2B
			Sniðmyndir í burðarvirki Skýringar við burðarvirki	Dags. 20.08.'15
				Bjarni Árnason kt.: 290461-4489

198174

7467