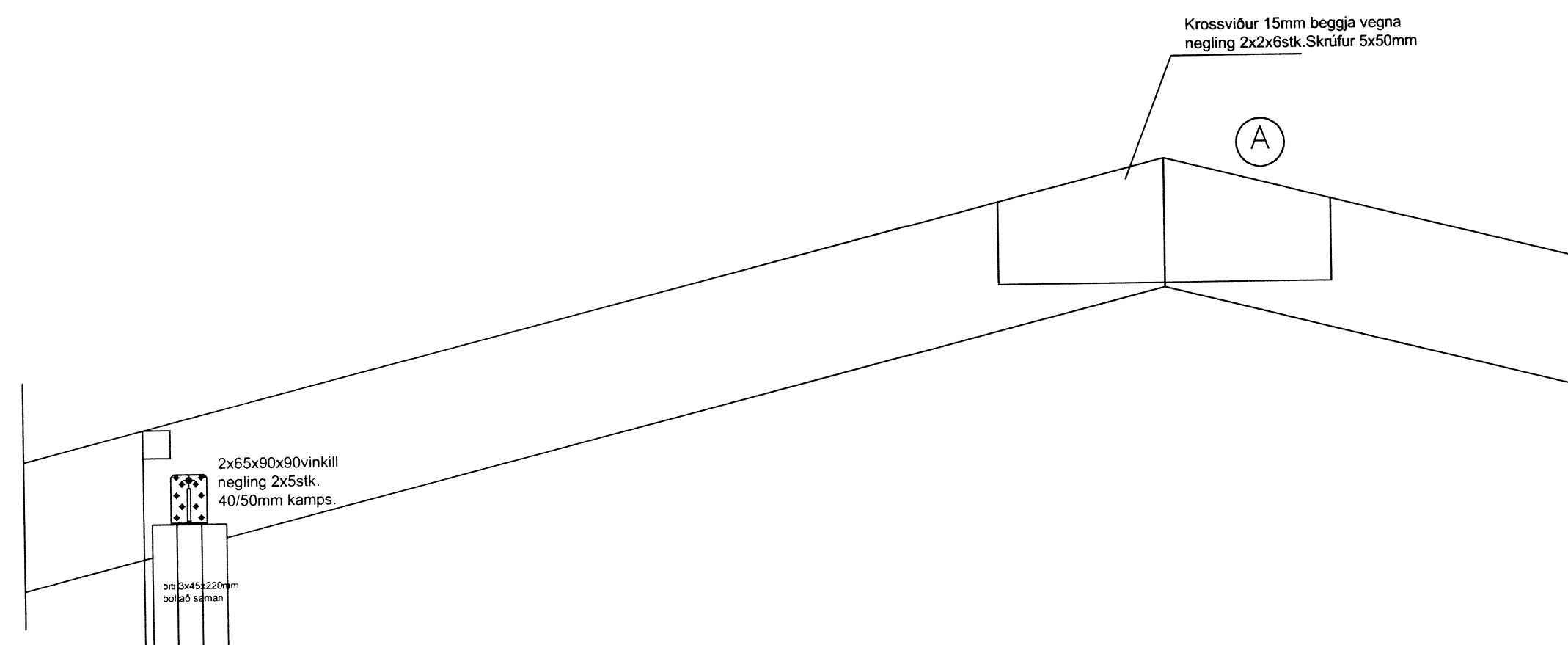
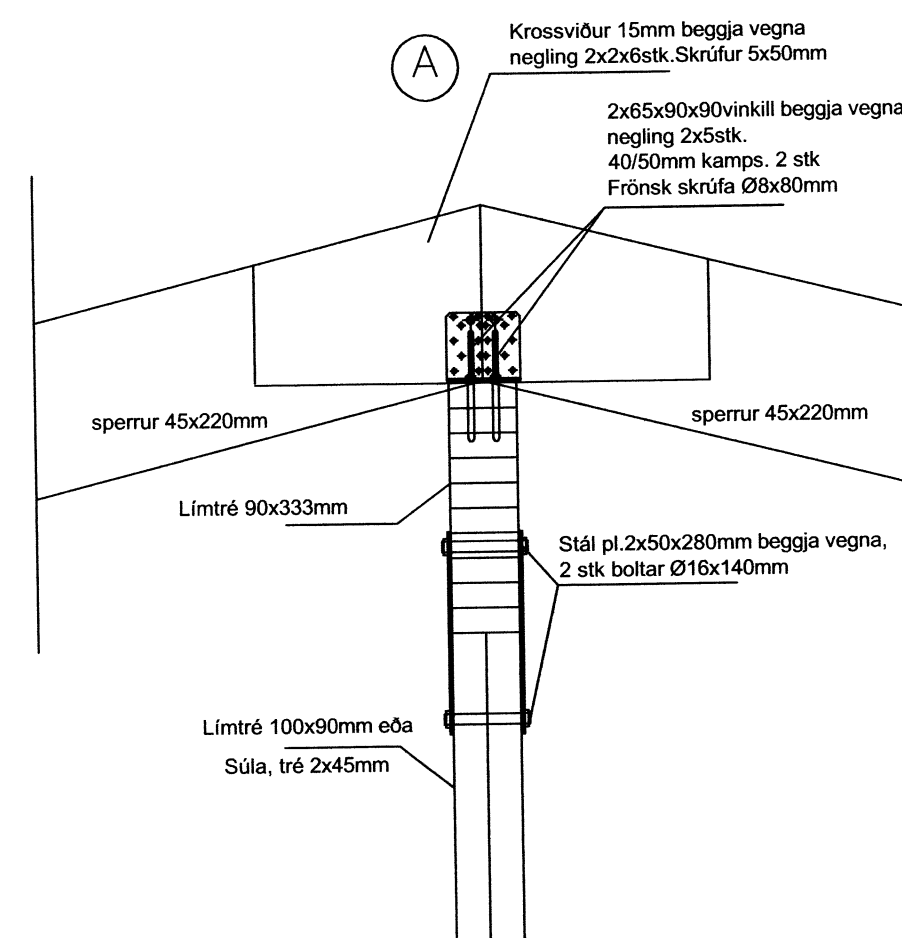


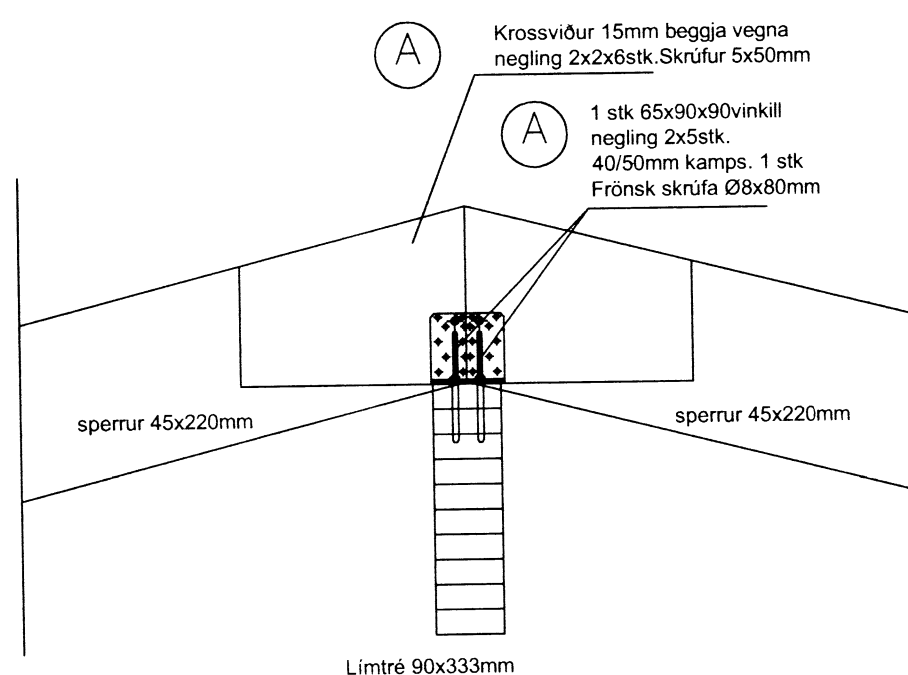
# Snið Þ1 Mkv. 1:10



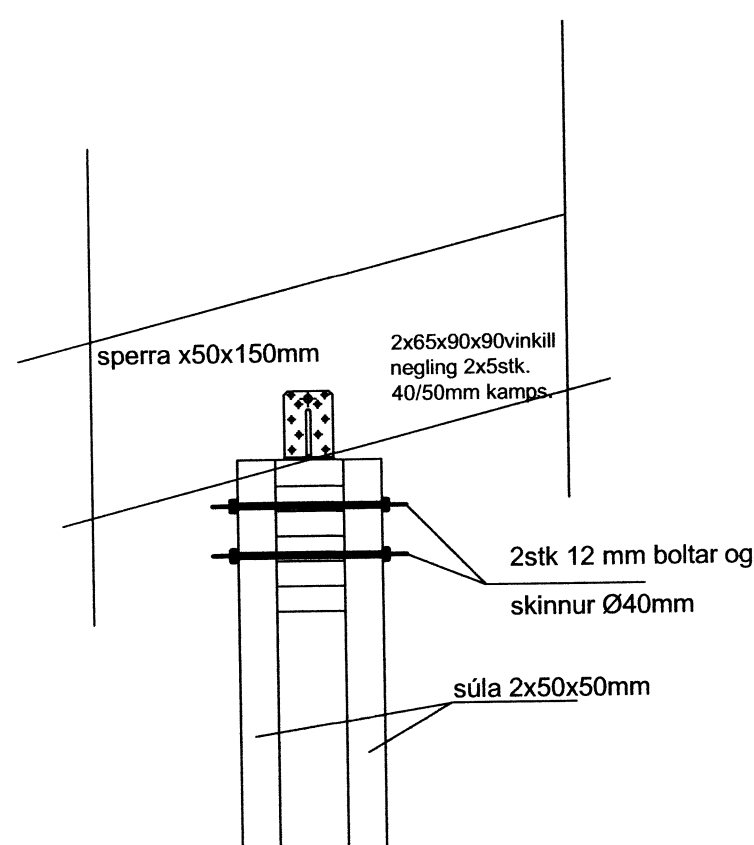
# Snið Þ2 Mkv. 1:10



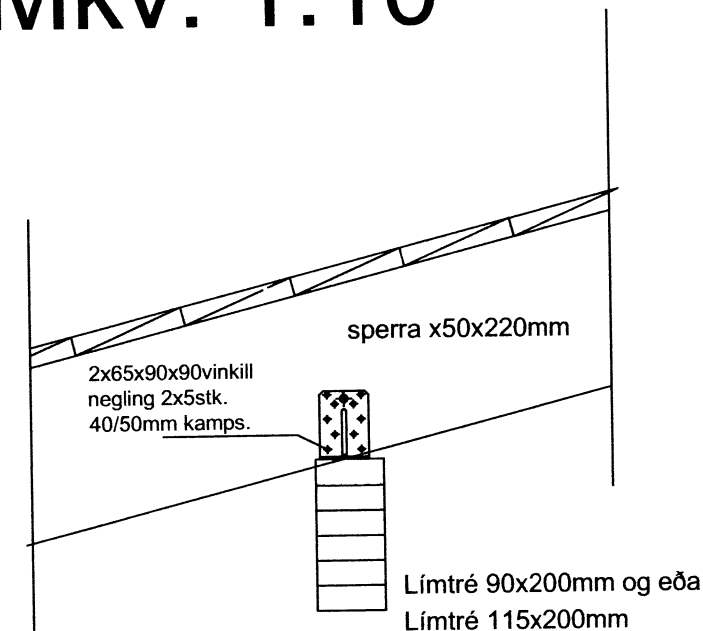
# Snið Þ3 Mkv. 1:10



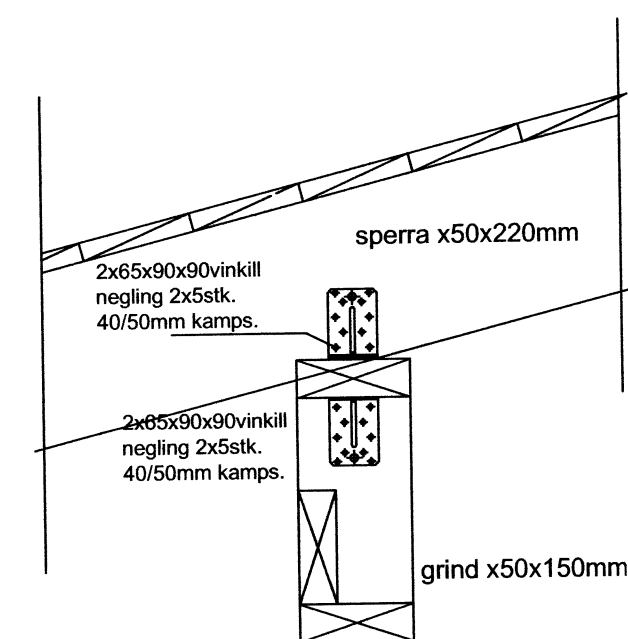
# Snið Þ4 Mkv. 1:10



# Snið Þ5 Mkv. 1:10



# Snið Þ6 Mkv. 1:10



*Handwritten signature*

A	17.2.16	rgg	rgg	
ÚTGÁFA	DAGSETNING	TEIKNAD	YFIRFARIÐ	

EDLI BREYTINGA:

HÖNNUNARSTJÓRI:

HÖNNUÐUR: *Ragnólf Gunnarsson*

Tækniþjónusta  
Ragnars G. Gunnarssonar  
Sniðjuvegur 11, 200 Kópavogur, netfang: ragnarg@helmet.is  
Kennitala: 520397-2809, Sími: 5445350, Fax: 5445351

MIKNAÐ AF: RGG	TEIKNAD AF: RGG	YFIRFARIÐ AF: RGG
DAGSETNING: 2015.12.28	KVARDI: Mkv. 1:10	DAGSETNING BREYTINGAR: 17.2.16

Arnarhólsbraut 1. Öndverðarnesi  
Burðarþol aðalhús  
Snið í þakviði og vegg  
Skýingar

VERKNUMER: 2015	BLAD: L04	ÚTGÁFA: A
-----------------	-----------	-----------

7/89