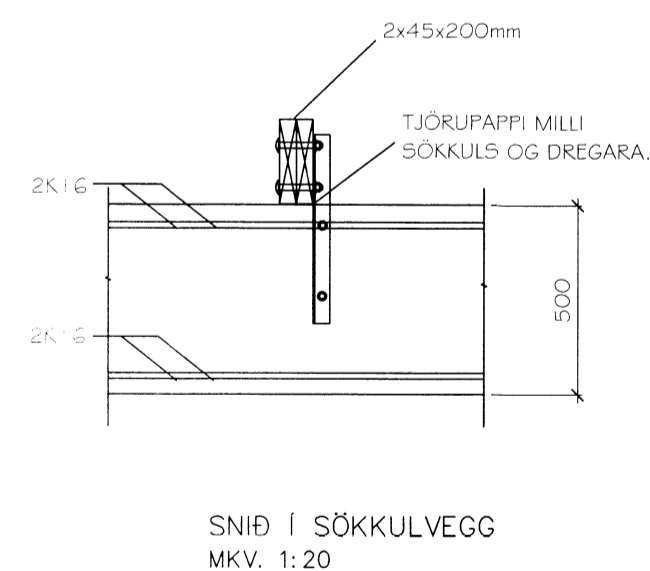
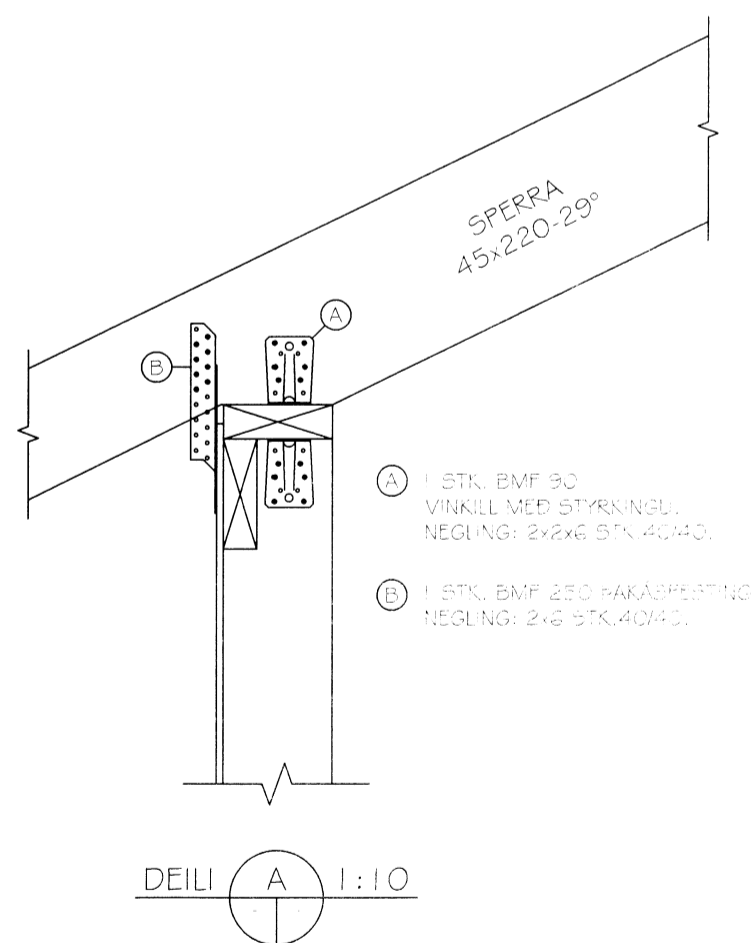
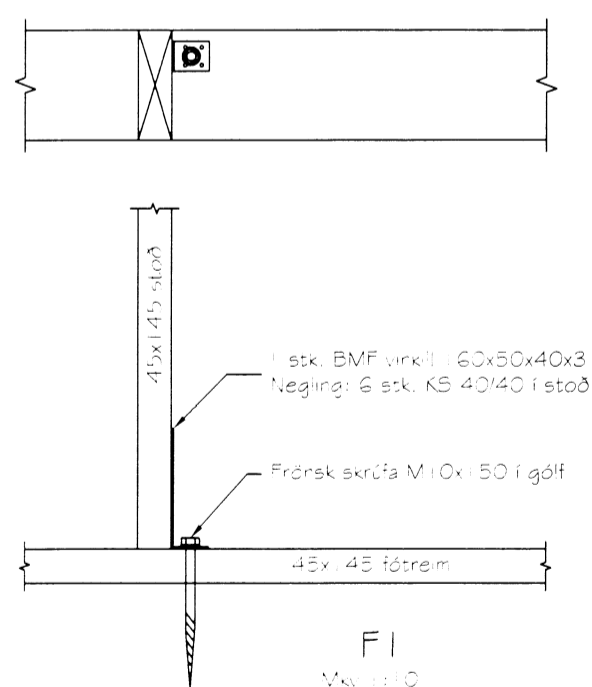
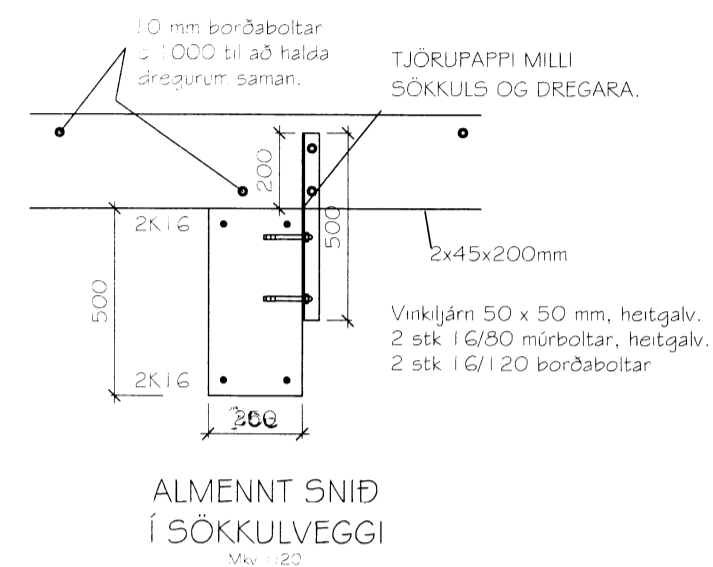
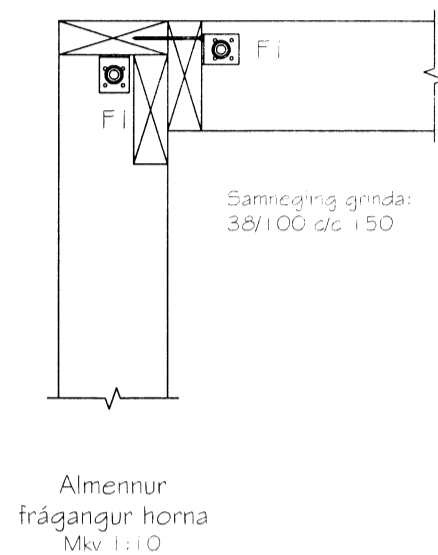
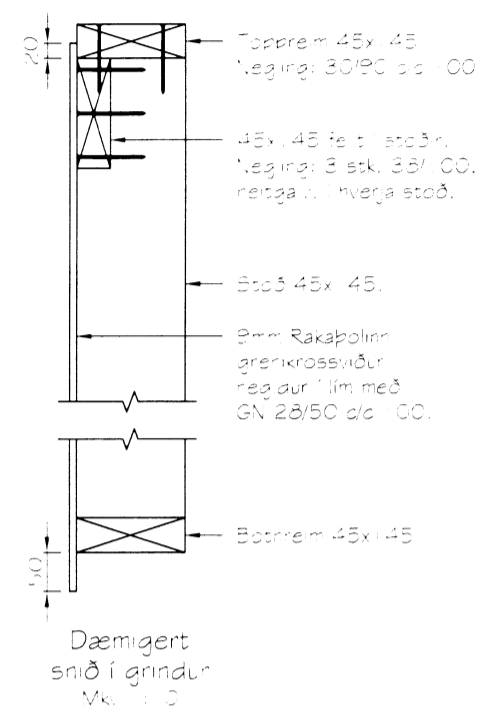


Skipulegs- og Byggingarkitektúr Uppsveita bs.
 Vfirfarð
 17 SEPT. 2014
[Signature]
 F.A. Byggingarkitektúr



Út.:	25.03.12	GP:	Frumútgáfa
Útgáfa:	Dagsetni:	Al:	Skýring:
Kjöhólsbraut 5 Öndverðarnesi			Teiknúmer: 270-02
Burðarvirki: Snið / Deili			Mælikvarði: 1:10
Mannað: Guðjón Þórisson		Teiknað: Guðjón Þórisson	
Dagsetning:	25.03.12	Verknúmer:	12 001
Ábyrgðarm. og réttthafi:		Frumstærð: A2	
		200752-4659	