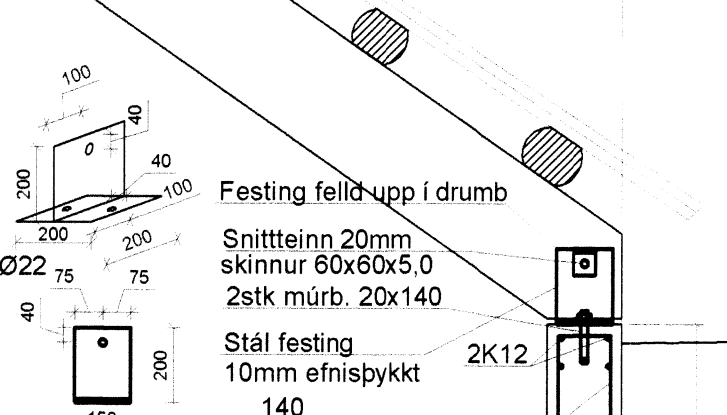
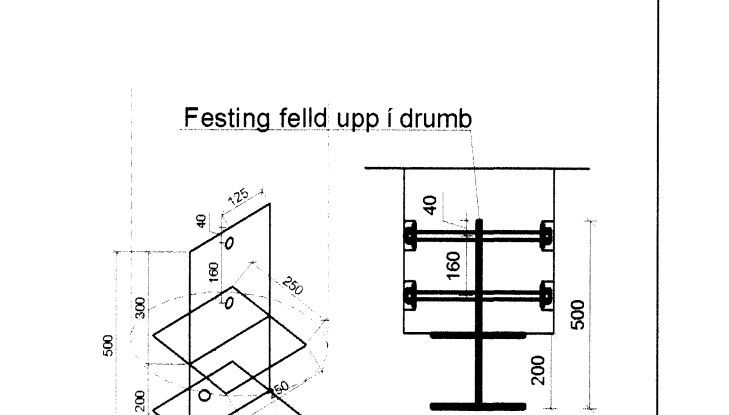
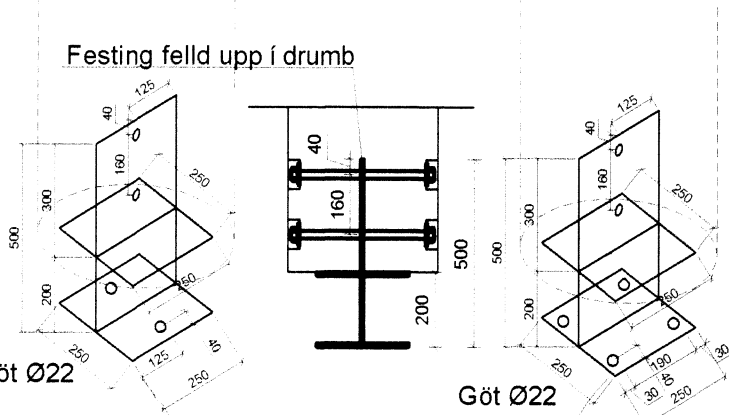
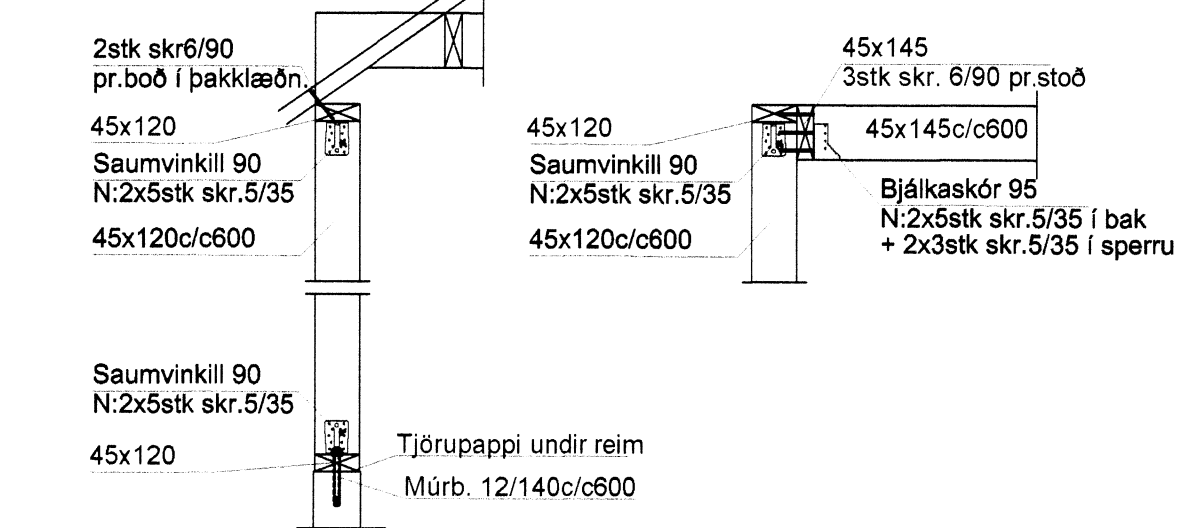
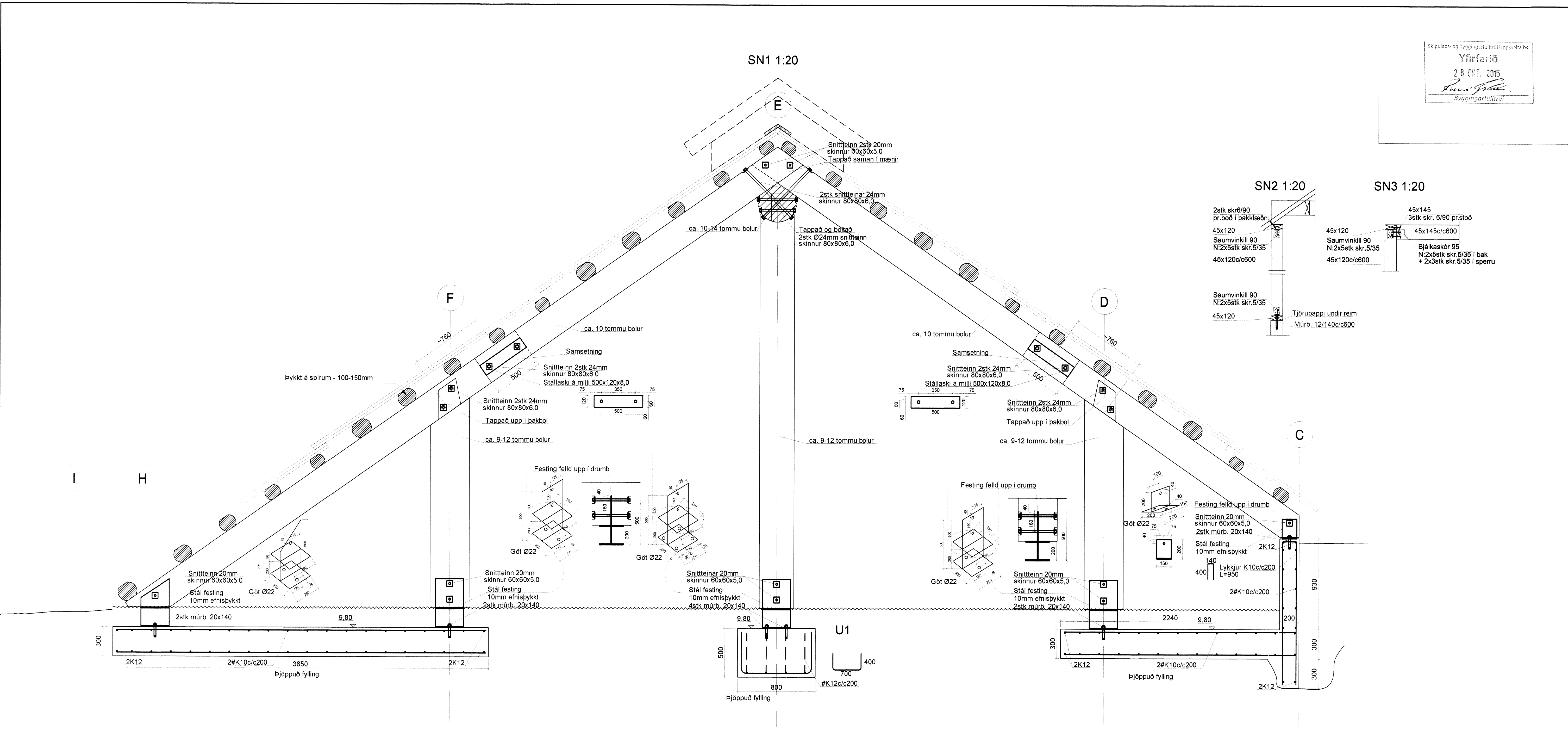


SN1 1:20

SN2 1:20

SN3 1:20

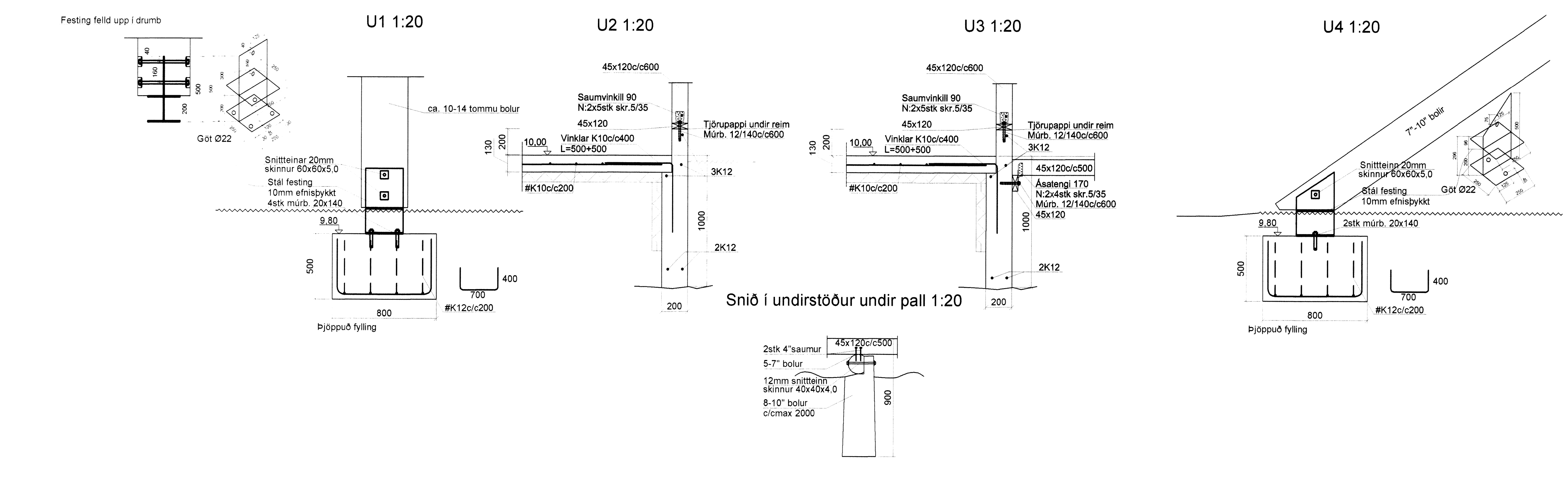


U1 1:20

U2 1:20

U3 1:20

U4 1:20



Steypa C25.
 Sement > 300 kg/m³, vatnssementala (v/s) <0.55,
 loftinnihald 5-8%, sigmál 80-100mm.
 Steypa og steypustyrktarstál B500C skv. ÍST EN 197-1, ÍST EN 206
 og ÍST EN 13670.
 Steypuhúla á járnnum: veggir úti 30mm
 veggir inni 20mm
 plötur úti 30mm
 plötur inni 20mm
 bitar 25mm
 Hönnun og framkvæmd verkefns skal vera í samræmi við
 gildandi staða- og reglugerðir.
 Allur þaksaurur og tengi "galv." Sperrur úr gæðaflokki C18 skv. í
 evrópskum stöðlum.
 Sérvaldir purkaðir bolir sem notaðir eru í burðarvirki skulu vera með
 max 20% rakastig.
 Allir boltar úr gæðaflokki M8.8 heitgalv.
 Stáfestingar skulu vera heitgalv.
 1. Samsetningum bætt inn og bola svefveri uppferður
 2. Kötur á steypart plötur

Breytingar	Nr.	Dags.	Nafn	HS	H BS	T HS	S
	1	25.06.15	HS				
	2	15.10.15	HS				

BÁLHÚS, LAUGARVATNI
 Verkfæðistofa Þráinn & Benedikt
 Laugavegi 178, 105 Rvk.
 Sími: 568-7775 Veffang: verkfaedistofa.is
 Netfang: verkfaedistofa@verkfaedistofa.is
 Burðarvirki
 sníð
 Arifun
 aðalhönnuðar: *[Signature]*

M	1:20
Nr.	B102
Dags.	16.15
	080149-3609

7813