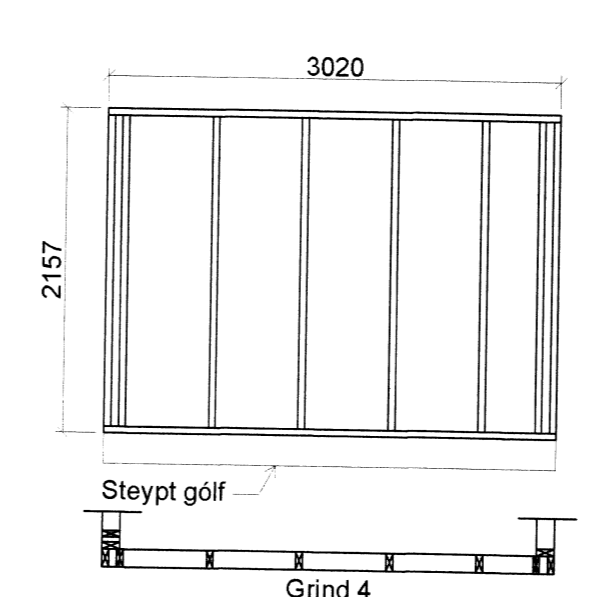
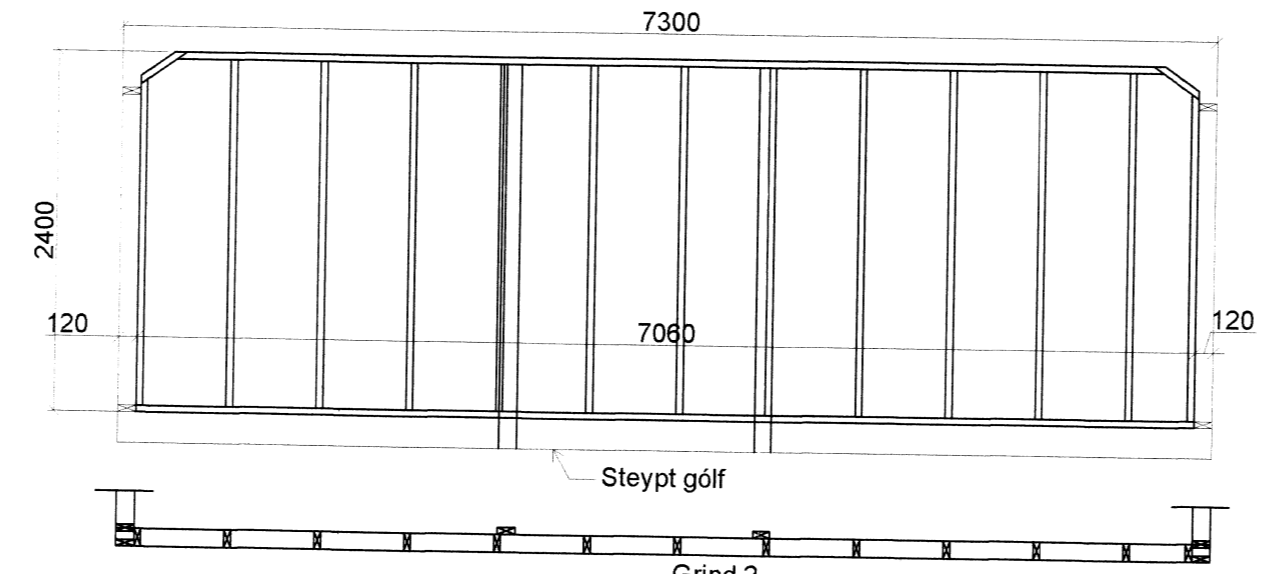
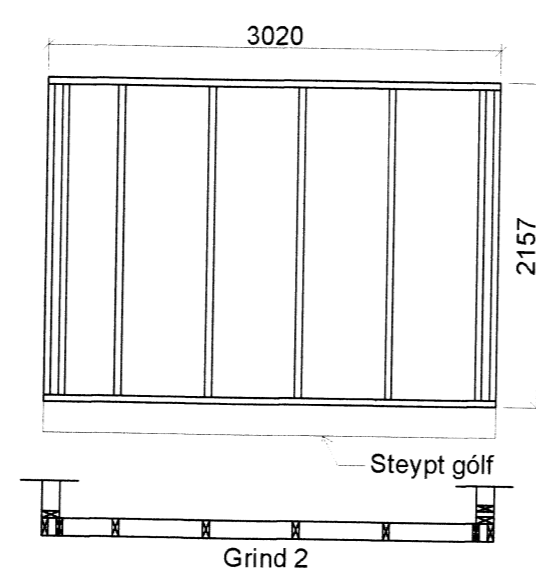
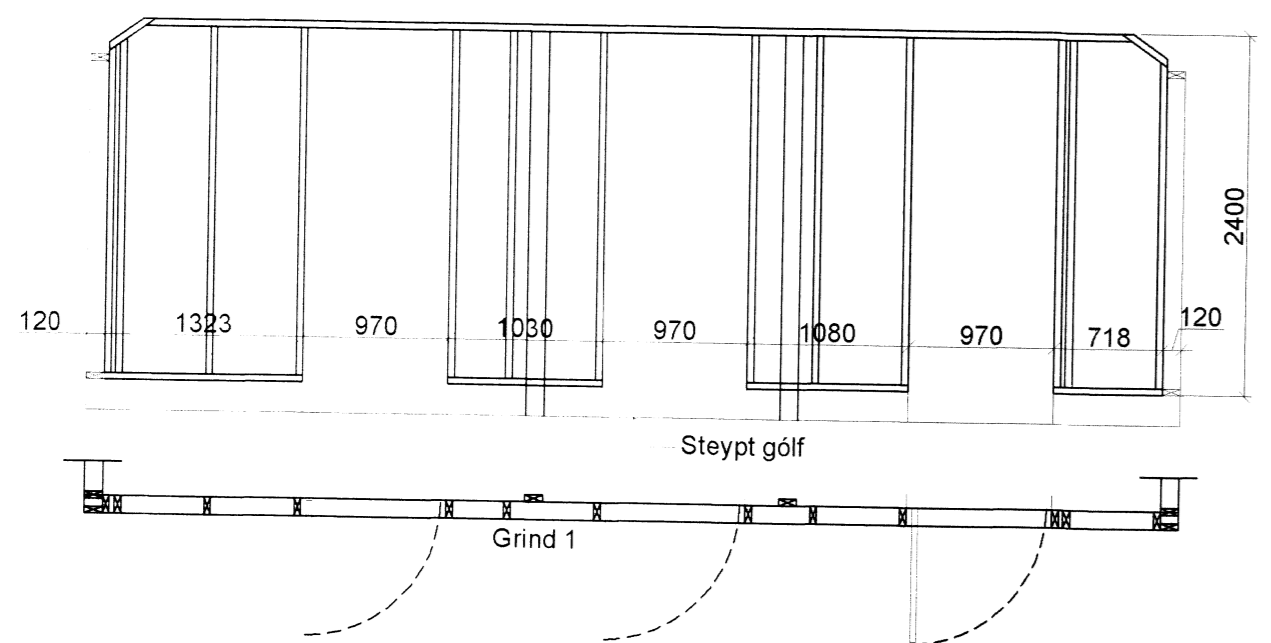
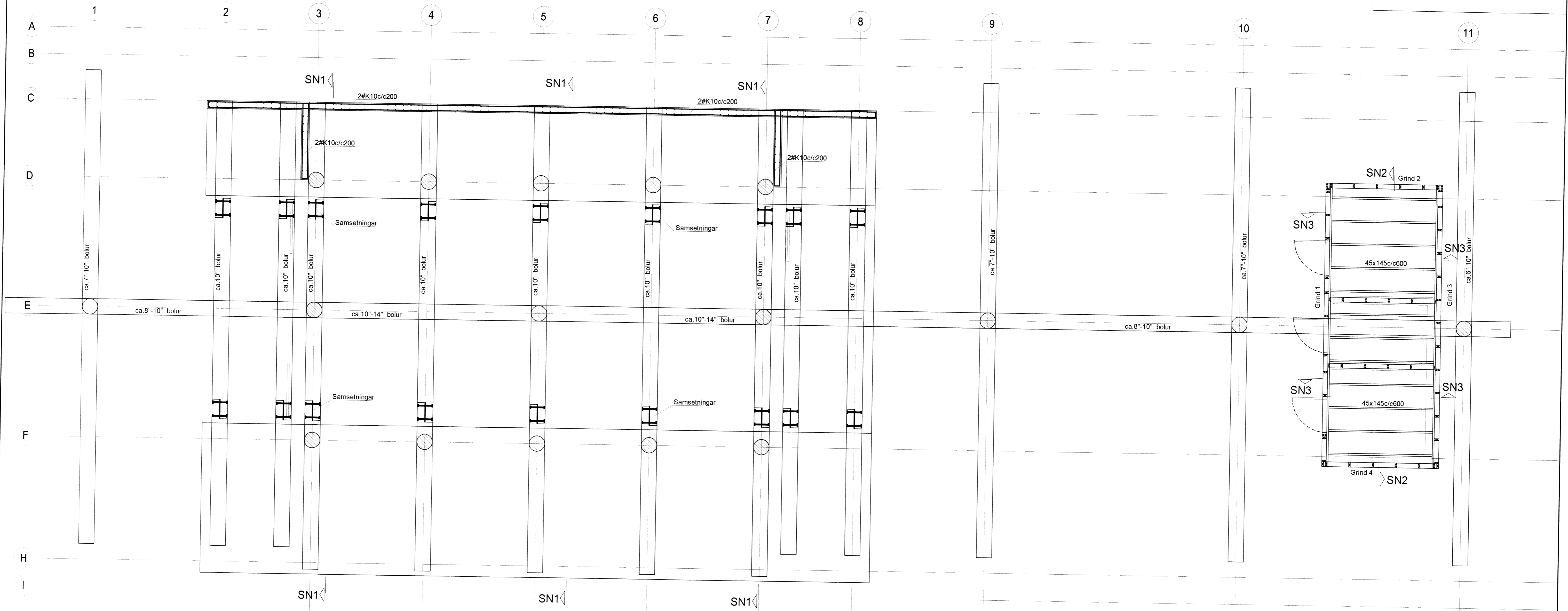


GRUNNMYND 1:50

Skjalager og byggingarfulltrúi Uppave ta h.
 Yfirfarið
 28. Okt. 2015
 Byggingarfulltrúi



Sjá snið og skýringar á bl. B102

1. Samsetningum bætt inn og bóla sverleiki uppfærður

Breytingar		BÁLHÚS, LAUGARVATNI	
Nr.	Dags.	Nafn	
1	25.06.15	HS	Verkfæðistofa Þráinn & Benedikt Laugavegi 178, 105 Rvk. Sími: 568-7775 Veffang: verkfaedistofa.is Netfang: verkfaedistofa@verkfaedistofa.is
			H BS HS S M 1:50 Nr. B101 Dags. 16.15
			Burðarvirki veggir og Þak
			Áritun aðalhönnuðar: <i>[Signature]</i>
			080149-3609

[Handwritten mark]