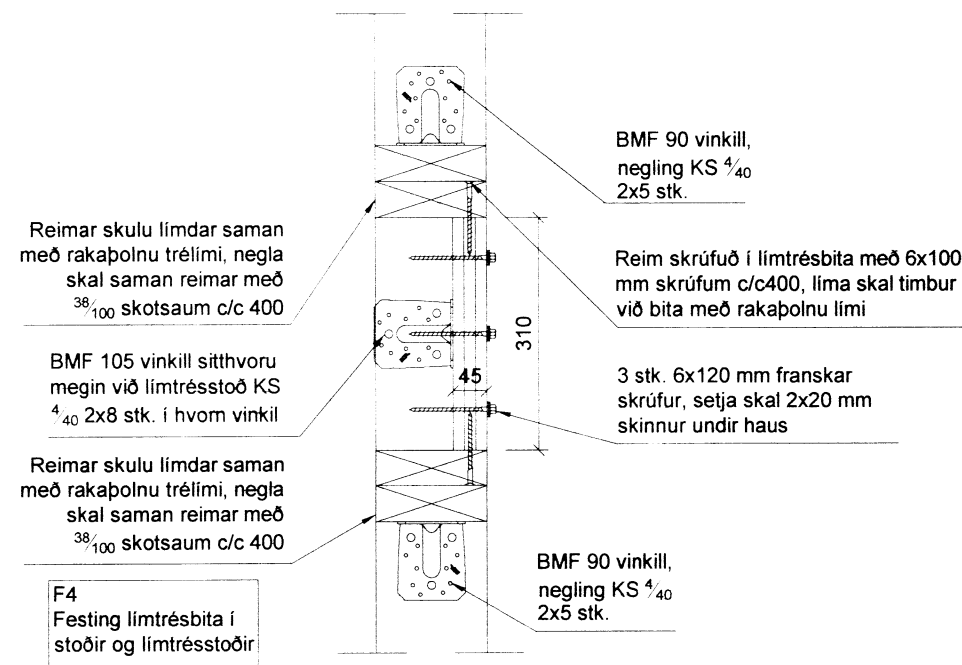
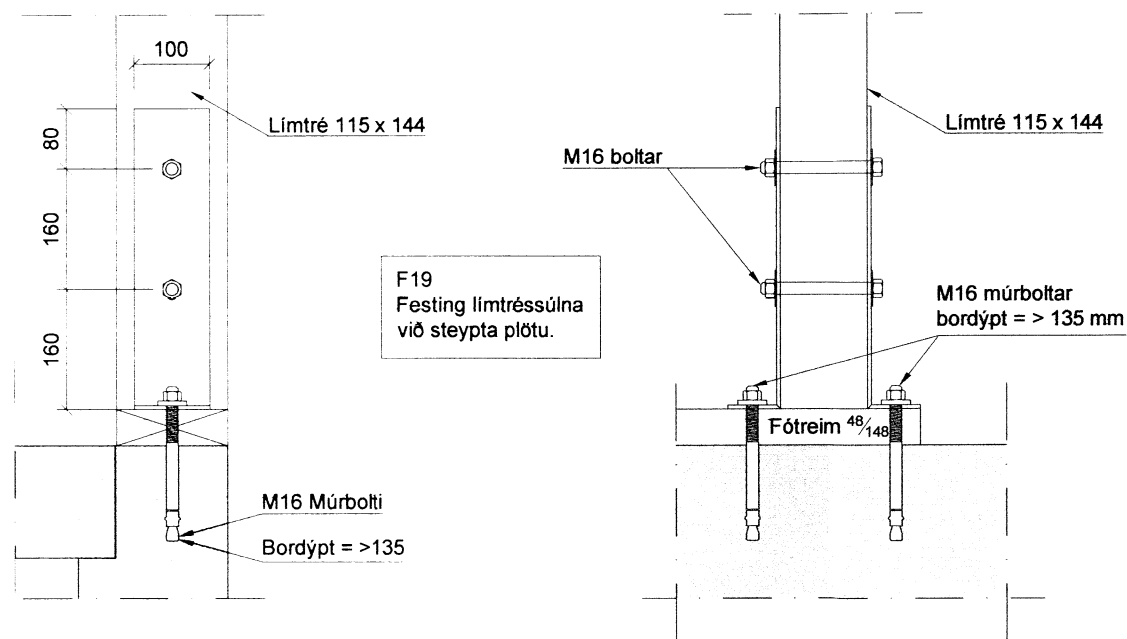


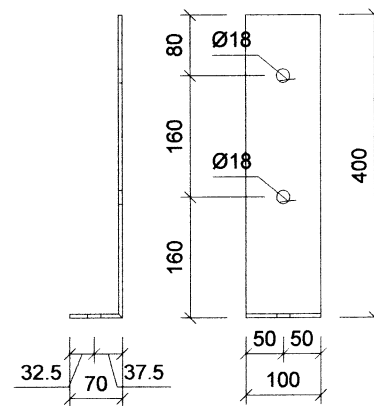
F5 Festing limtrésbita við limtrésstöð, festing reimar og kverksperru



F4 Festing limtrésbita í stoðir og limtrésstöðir

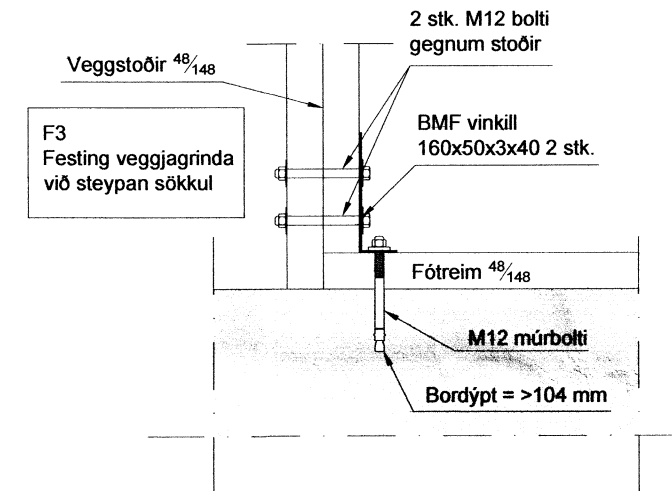
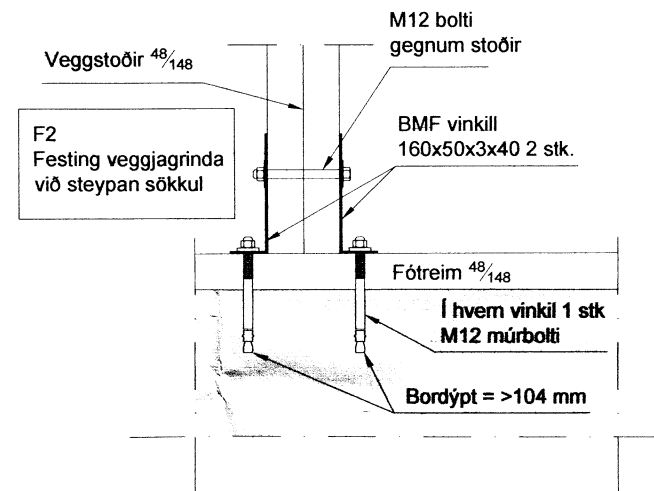
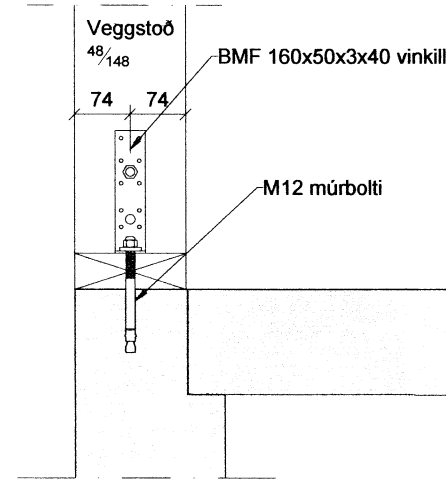
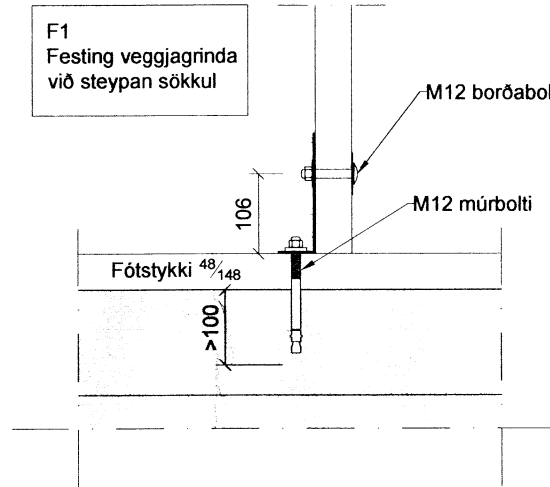


F19 Festing limtréssúlna við steypa plötu.



8 stk. Sérsmíðuð festing 5 mm flatjárn heilsóðil á öllum samskeytum með 4 mm suðu.

Festing F19 = 8 stk.



14

Almennti:  
Öll mál skulu staðfest skv. aðaltekningum. Ef eitthvað misræmi er skulu aðaltekningar vera ráðandi, þó þer að íáta hönnuði vita af misræmi. Öll mál eru í millimetrum, nema annað sé tekið fram.

Skýringar - trévirki veggja:

Allur víður er K18 eða betri skv. DS413. Allan við utanhúss skal fúgaverja. Allur saumur og festingar utanhúss skulu vera heitzinkhúðaðar eða ryðfrjár. Allar stoðir og lausholt eru 48/148 nema annað sé tekið fram. Bil milli miðlínna stoða skal ekki vera meira en 600 mm. Utan á grind komi 9 mm gufuopinn rakapölinn krossviður (td. birnikrossviður). Krossviður festist með 28/65 C150 í rakapölið lími. Þétting (Aerofli-púlsa aða lílmod þétting) komi undir fótskykki.

Festingar á öllum samskeytum:

Saumur 38/100 minnst 2x2 stk. skáneglist í kross í hver samskeyti.

Festing á fótskykki:

Múrboltar M12 C600 koma í gegnum fótskykki. Bordýpt = 95 mm og snertidýpt bolta við steypa flöt => 80 mm. Tvöfaldar og þrefaldar stoðir boltast saman með 10 mm bolum c200, með 50 mm fjarlægð frá miðlínu stoðar, á víxl.

Br. nr.	Dags.	Af.	Breyting
(A)	2010-06	JHG	Timburgóff í steypa plötu
(B)	2010-09	JHG	Kvist í bætt við
(C)			
(D)			
(E)			

7540

Frístundahús Arnarhólsbraut 4 801 Grafnings-ogGrímsneshr.	Teikn nr. 204	
Burðarvirki Festingar	Frumstærð: A2	
Dags: 2010-09	Mkv: 1:10	Hann: GPS
Samþ: <i>[Signature]</i>	020162-3099	V.nr: 10-006
		Teikn: JHG

**VGS**  
VERKFRÆÐISTOFA  
GUÐJÓNS P. SIGFÚSSONAR EHF.  
AUSTURVEGI 42, 2.HÆÐ,  
800 SELFOSS  
S: 482 2805, F: 482 3818  
NETFANG: VGS@VGS.IS