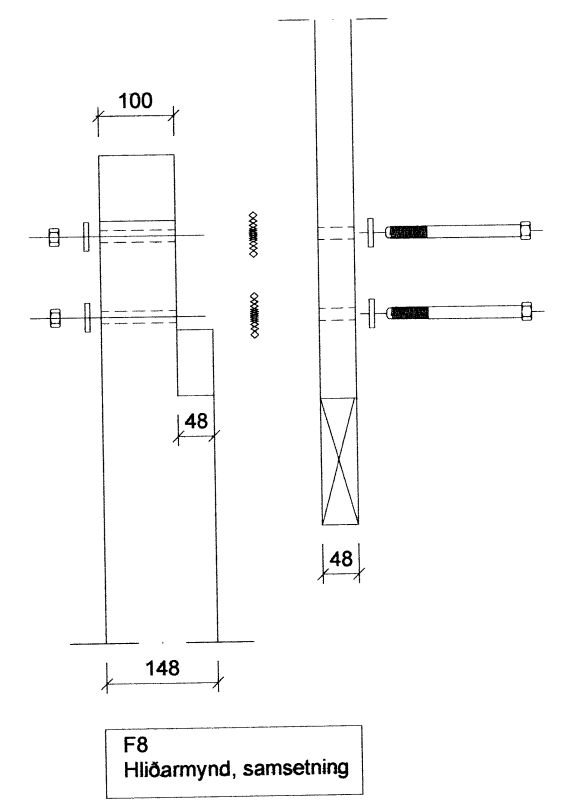
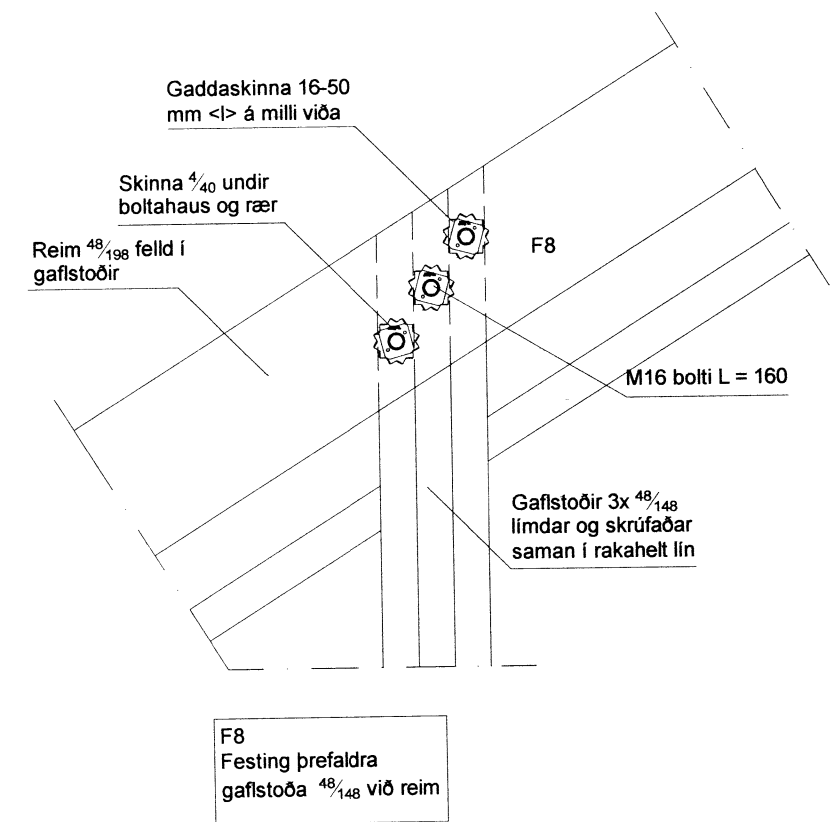
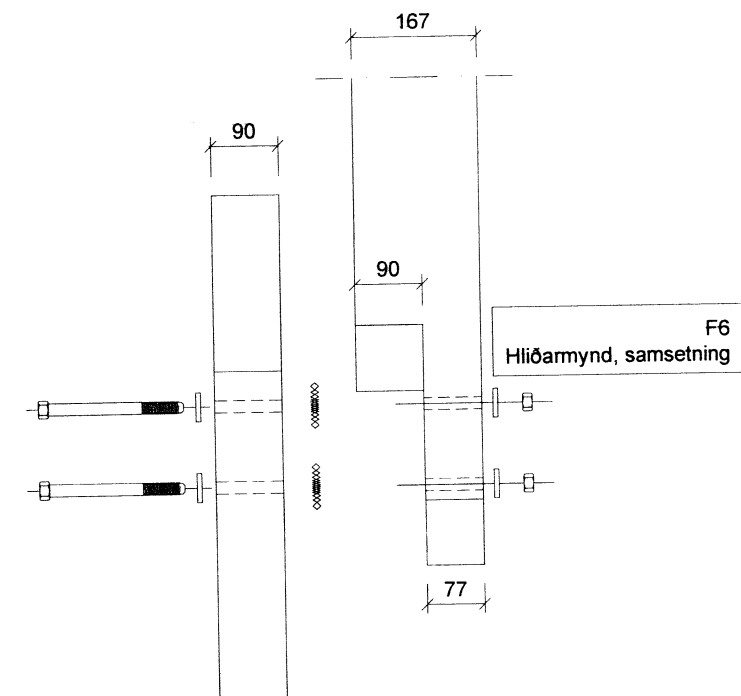
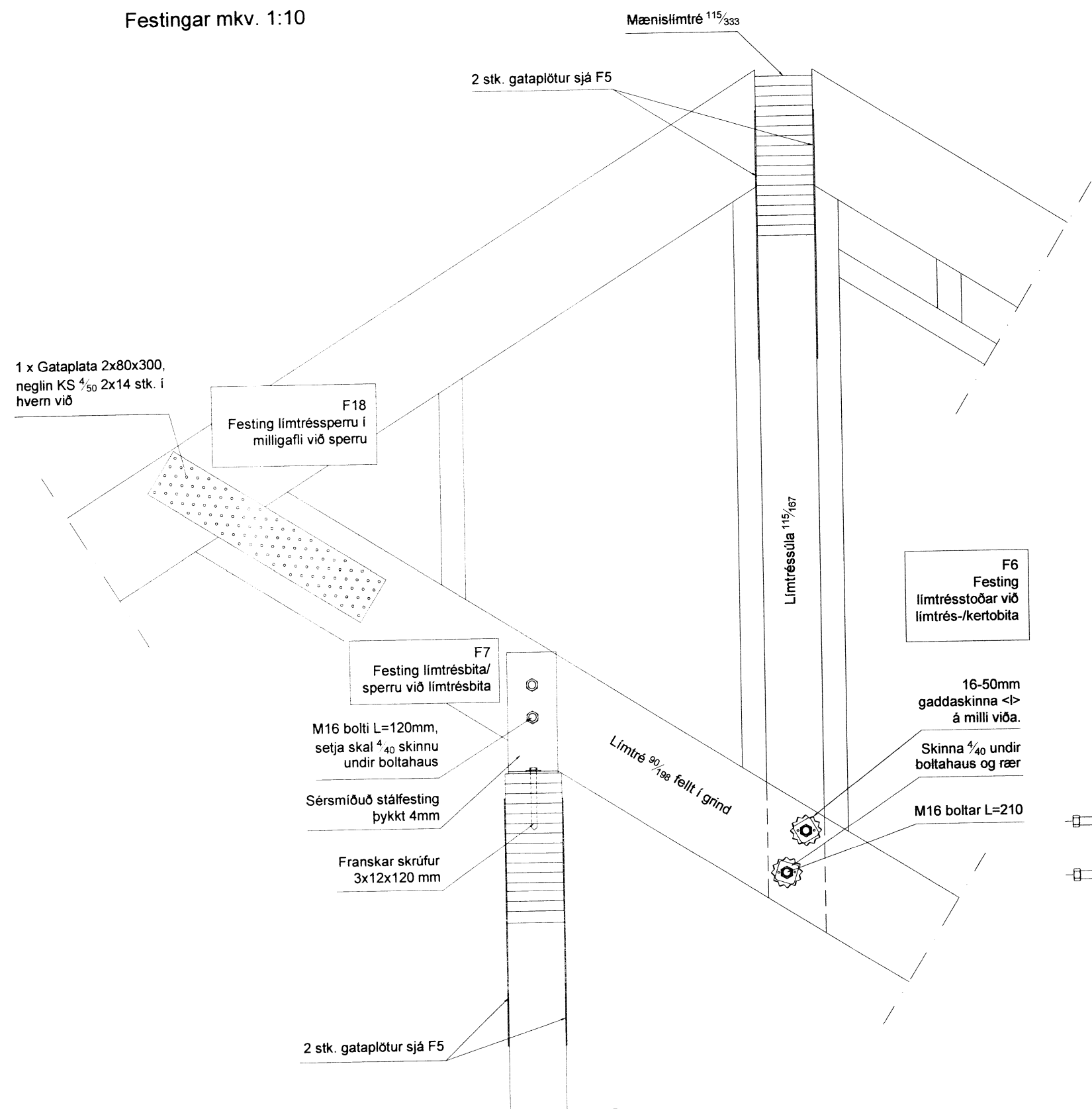


Festingar mkv. 1:10



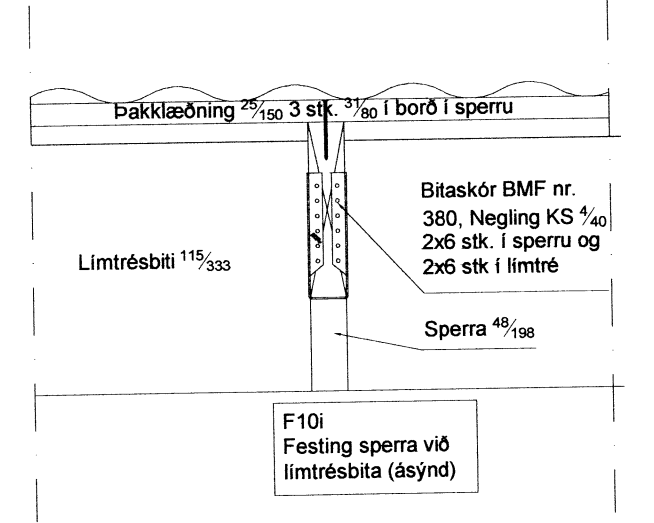
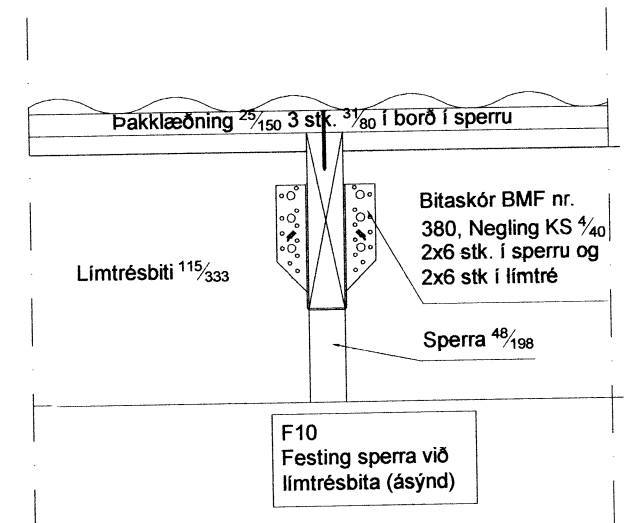
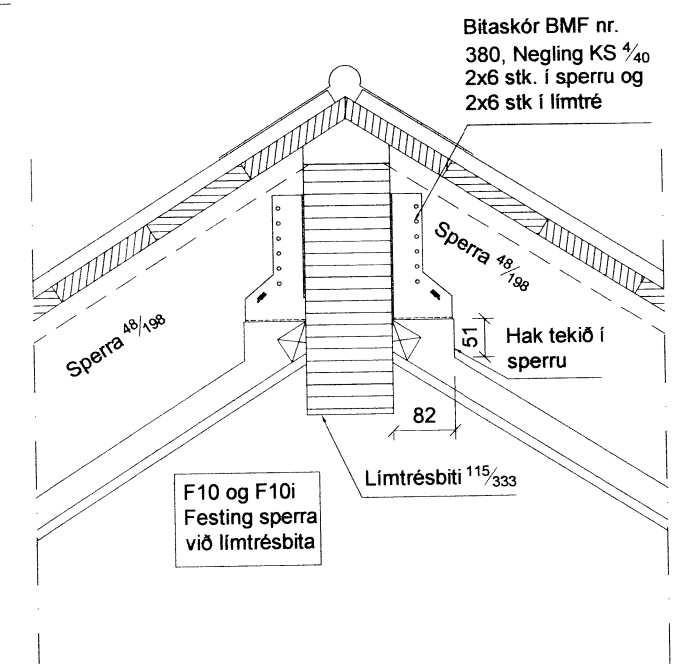
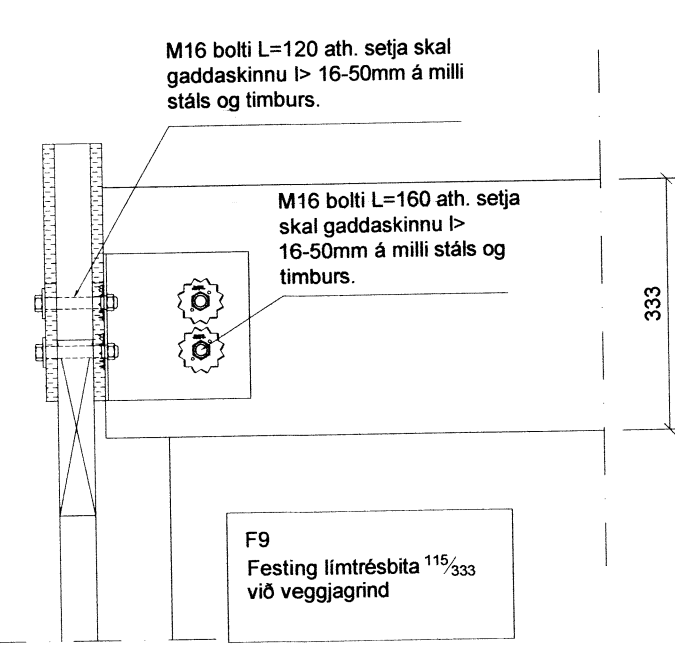
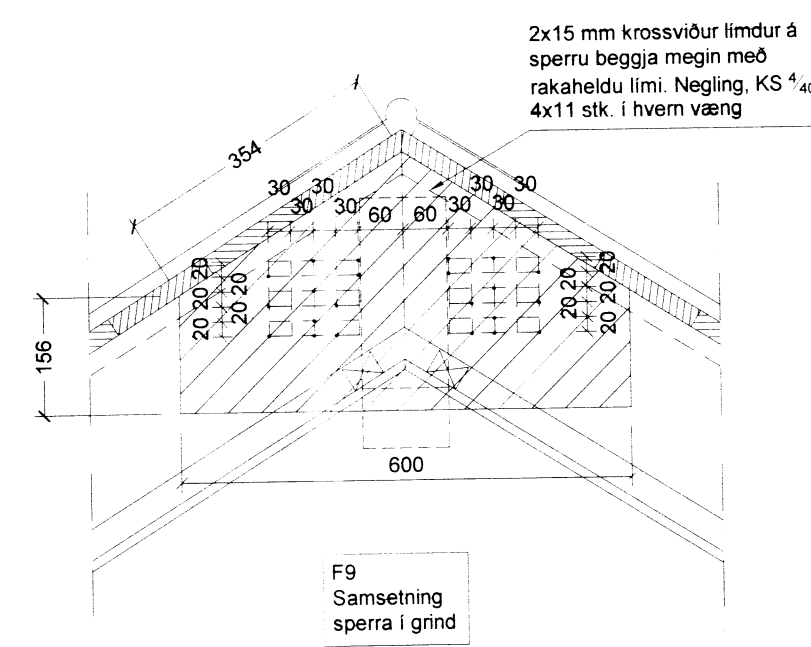
Handwritten signature and date: 14. 2010

Almennt:  
Öll mál skulu staðfest skv. aðaltekningum. Ef eitthvað misræmi er skulu aðaltekningar vera ráðandi, þó þer að íátta hönnuði vita af misræmi. Öll mál eru í millimetrum, nema annað sé tekið fram.

Skýringar - trévirki veggja:  
Allur víður er K18 eða betri skv. DS413. Allan við utanhúss skal fúgaverja. Allur saumur og festingar utanhúss skulu vera heitzinkhuoðar eða ryðfrjár. Allar stoðir og lausholt eru 48/148 nema annað sé tekið fram. Bil milli miðlinu stoða skal ekki vera meira en 600 mm. Utan á grind komi 9 mm gufuopinn rakapólinn krossviður (td. birki-krossviður). Krossviður festist með 28/65 C150 í rakapóli lim. Þétting (Aerofil-púlsa aða limrod þéttiborði) komi undir fótstykki.

Festingar á öllum samskeytum:  
Saumur 38/100 minnst 2x2 stk. skáneglist í kross í hver samskeyti.

Festing á fótstykki:  
Múrboltar M12 C600 koma í gegnum fótstykki. Bordþýpt = 95 mm og snertiþýpt bolta við steypaflöt => 80 mm. Tvöfaldrar og þrefaldrar stoðir boltast saman með 10 mm boltum c200, með 50 mm fjarlægð frá miðlinu stoðar, á vixl.



Br. nr.	Dags.	Af.	Breyting
(A)	2010-06	JHG	Timburgólf í steypa plötu
(B)	2010-09	JHG	kvisti bætt við
(C)			
(D)			
(E)			

Frístundahús Arnarhólsbraut 4  
801 Grafnings-ogGrímsneshr. Teikn nr. 205

Burðarvirki  
Festingar Frumstærð: A2

Dags: 2010-09 Mkv: 1:10 Hann: GPS  
Samp: 020162-3099 V.nr: 10-006 Teikn: JHG

**VGS**  
VERKFRÆÐISTOFA  
GUÐJÓNS P. SIGFÚSSONAR EHF.  
AUSTURVEGI 42, 2.HÆÐ,  
800 SELFOSSI  
S: 482 2805, F: 482 3818  
NETFANG: VGS@VGS.IS