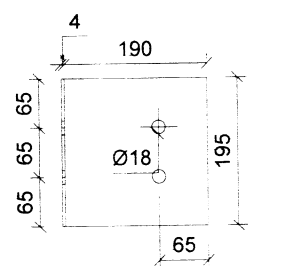


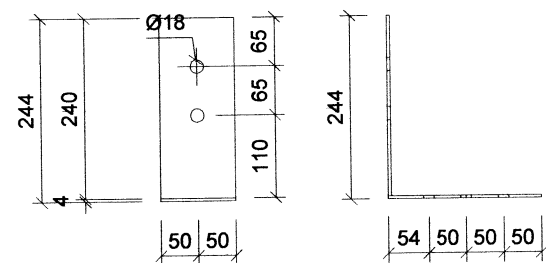
8 stk. Sérsmíðuð festing 5 mm flatjárn heilsóðió á öllum samskeytum með 4 mm suðu.

Festing F19 = 8 stk.



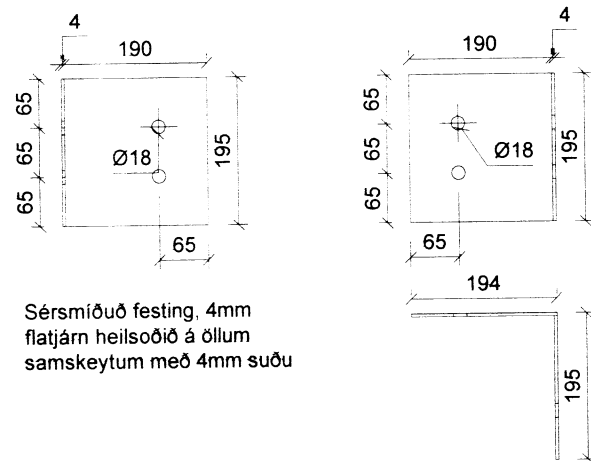
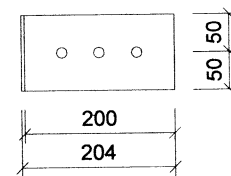
Sérsmíðuð festing, 4mm flatjárn heilsóðió á öllum samskeytum með 4mm suðu

Festing F9 = 2 stk.



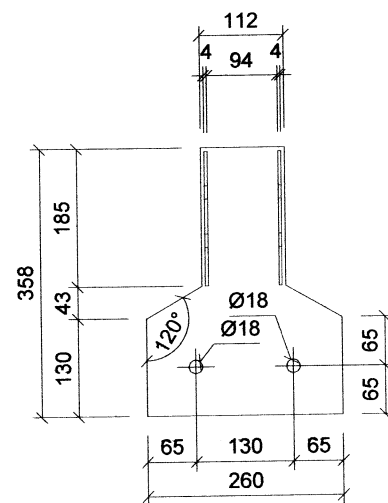
Sérsmíðuð festing 4 mm flatjárn heilsóðió á öllum samskeytum með 4 mm suðu

Festing F7 = 2 stk.



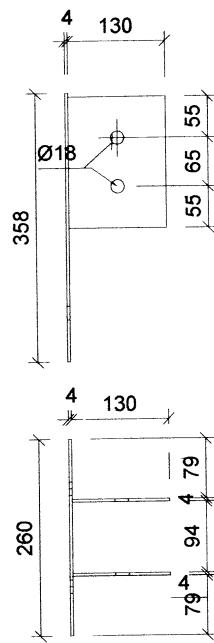
Sérsmíðuð festing, 4mm flatjárn heilsóðió á öllum samskeytum með 4mm suðu

Festing F9 = 2 stk.



Festing F11 niðri = 2 stk.

Sérsmíðuð festing, 4mm flatjárn heilsóðió á öllum samskeytum með 4mm suðu



FESTINGAR		
Nr.	Skýring	Nr. Teikningu
F1	Festing veggjagrinda við steypta plötu	204
F2	Festing veggjagrinda við steypta plötu	204
F3	Festing veggjagrinda við steypta plötu	204
F4	Festing limtrés í gaffli við limtrésstöðir	204
F5	Festing limtrésstöða við limtrésbita	204
F6	Festing limtrésstöða í milligaffli við limtréssperru	205
F7	Festing limtrésbita við sperru í milligaffli	205-207
F8	Festing gaffistöða við reim í gaffli	205
F9	Festing mænlimitré við grind	205-207
F10	Festing sperra við mænlimitré	205
F11	Festing limtréskvistsperru við mænlimitré	206
F11niðri	Festing limtréskvistsperru við veggjagrind	206-207
F12	Samsetning sperra í mæni	206
F13	Festing sperra við limtrésbita	206
F14	Festing sperra við veggjagrindur	206
F15	Festing sperra við kverksperru	203
F16	Festing milligólfs við veggjagrindur	202
F17	Festing milligólfs við veggjagrindur	202
F18	Festing limtréssperru við sperru í milligaffli	205
F19	Festing limtrésstöða við steypta plötu	206-207
F20	Festingar svala við hús, gólfbita og svalastöðir	203
F21	Festing kverksperra við limtré	203
F22	Festing sperra neðan kvistglugga	206

Almennt:
Öll mál skulu staðfest skv. aðaltekningum. Ef eitthvað misræmi er skulu aðaltekningar vera ráðandi, þó þer að íáta hönnuði vita af misræmi. Öll mál eru í millimetrum, nema annað sé tekið fram.

Skýringar - trévirki veggja:

Allur viður er K18 eða betri skv. DS413. Allan við utanhúss skal fúgaverja. Allur saumur og festingar utanhúss skulu vera heitkínkúðaðar eða ryðfrjár. Allar stöðir og lausholt eru ⁴⁸/₁₄₈ nema annað sé tekið fram. Bil milli miðlinu stöða skal ekki vera meira en 600 mm. Utan á grind komi 9 mm gufuopinn rakapölinn krossviður (td. birki-krossviður). Krossviður festist með ²⁸/₆₅ C150 í rakapölið lim. Þétting (Aerofli-pulsa aða Ilmod þétting) komi undir fótstykki.

Festingar á öllum samskeytum:

Saumur ³⁰/₁₀₀ minnst 2x2 stk. skáneglist í kross í hver samskeyti.

Festing á fótstykki:

Múrboltar M12 C600 koma í gegnum fótstykki. Borddypt = 95 mm og snertidýpt bolta við steyptan flöt => 80 mm. Tvöfaldar og þrefaldar stöðir boltast saman með 10 mm boltum c200, með 50 mm fjarlægð frá miðlinu stöðar, á vixl.

7547

Br. nr.	Dags.	Af.	Breyting
(A)	2010-06	JHG	Timburgólf í steypta plötu
(B)	2010-09	JHG	Kvisti bætt við
(C)			
(D)			
(E)			

Frístundahús Arnarhólsbraut 4
801 Grafnings-ogGrímsneshr.

Burðarvirki
Festingar

Dags: 2010-09 Mkv: 1:10 Hann: GBS
Samp: *[Signature]* 020162-3090 V.nr: 10-006 Teikn: JHG

Teikn nr. 207
Frumstærð: A2

VGS
VERKFRÆÐISTOFA
GUÐJÓNS P. SIGFÚSSONAR EHF.
AUSTURVEGI 42, 2.HÆÐ,
800 SELFOSSI
S: 482 2805, F: 482 3818
NETFANG: VGS@VGS.IS