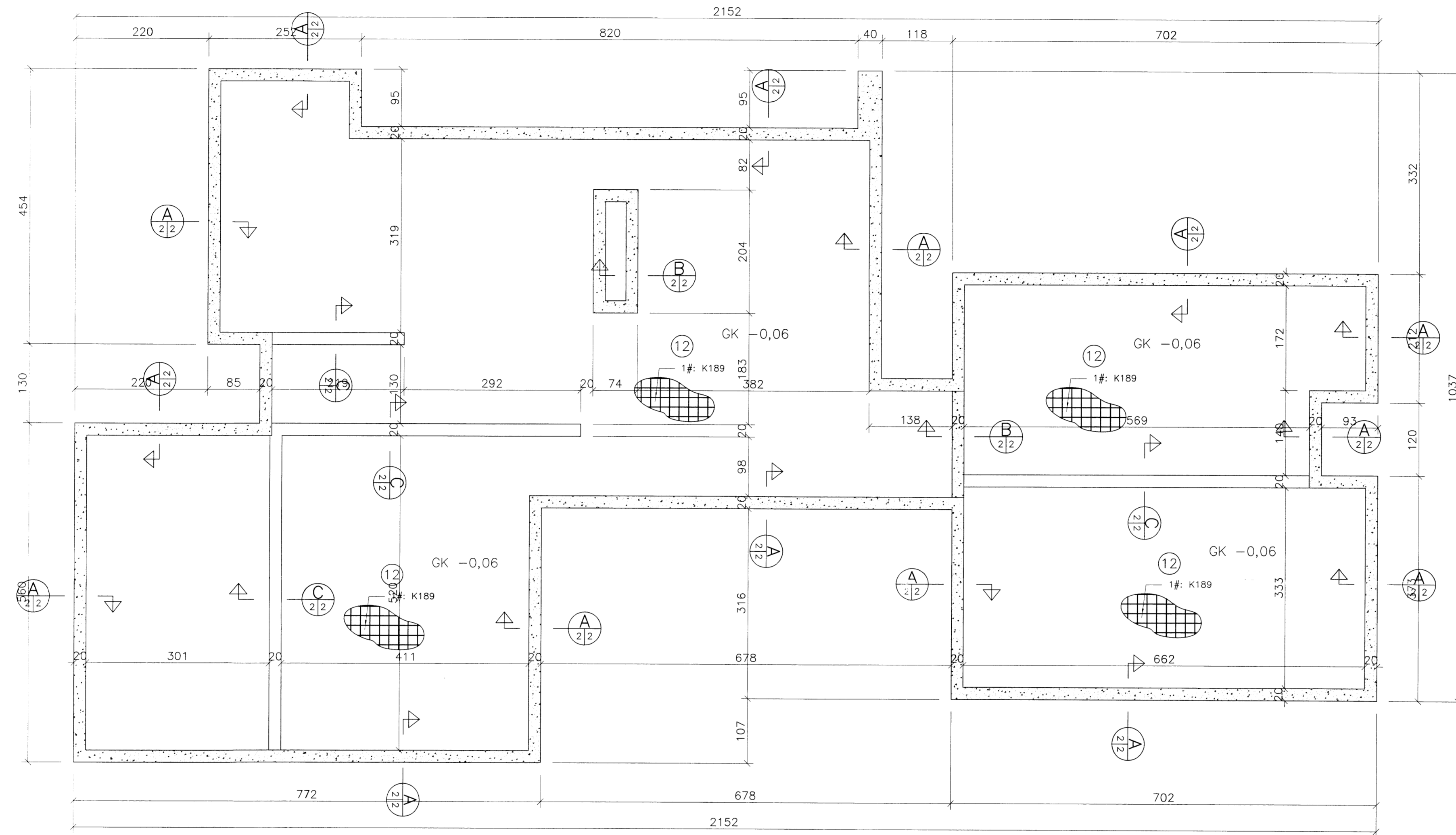
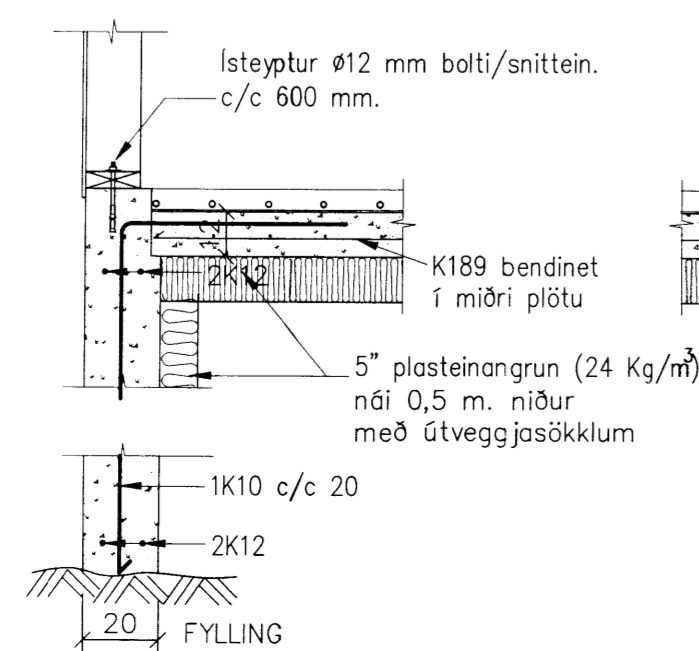


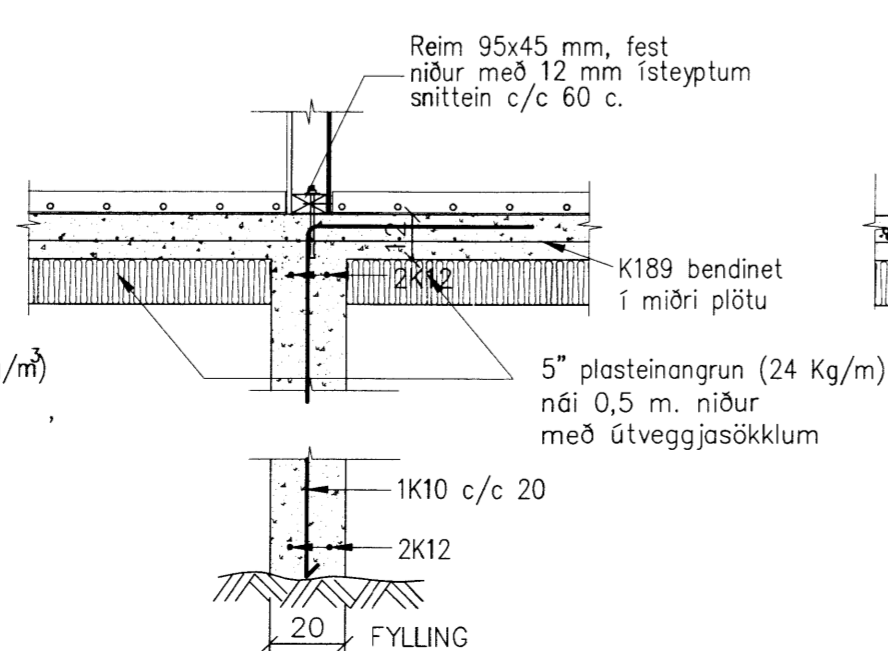
Burðarþol: Grunnmynd sökkla. 1:50.



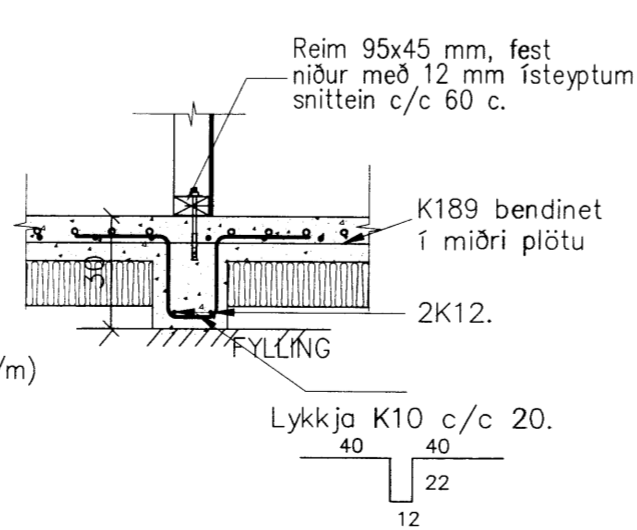
A SNÍÐ A-A. 1:20.



B SNÍÐ B-B. 1:20.



C SNÍÐ C-C. 1:20.



Skýringar:  
Sjá einnig lagnateikningar.

**TÓV** TEIKNISTOFAN ÓDINSTORGI,  
VERKFRÆÐISTOFA ehf.  
Óðinsgötu 7  
101 Reykjavík  
Netfang: tov@to.is  
Sími: 510 2211 Fax: 510 2201

Verkefni: Kothólsbraut 23, Ünverðanesi.  
Heiti: Burðarþol: Grunnmynd sökkla og sérmyndir.

Hönnun: VÍFILL ODDSSON VERKFRÆÐINGUR  
kt. 101237-3629 FVFI - FRV  
GÚSTAF VÍFILSSON VERKFRÆÐINGUR  
kt. 231163-5069 FVFI

Áritun aðalhönnuðar: *[Signature]*

M. -  
R. G.V.  
T. G.V.  
Dags. Mars 2012. Nr. 1420-1-2.