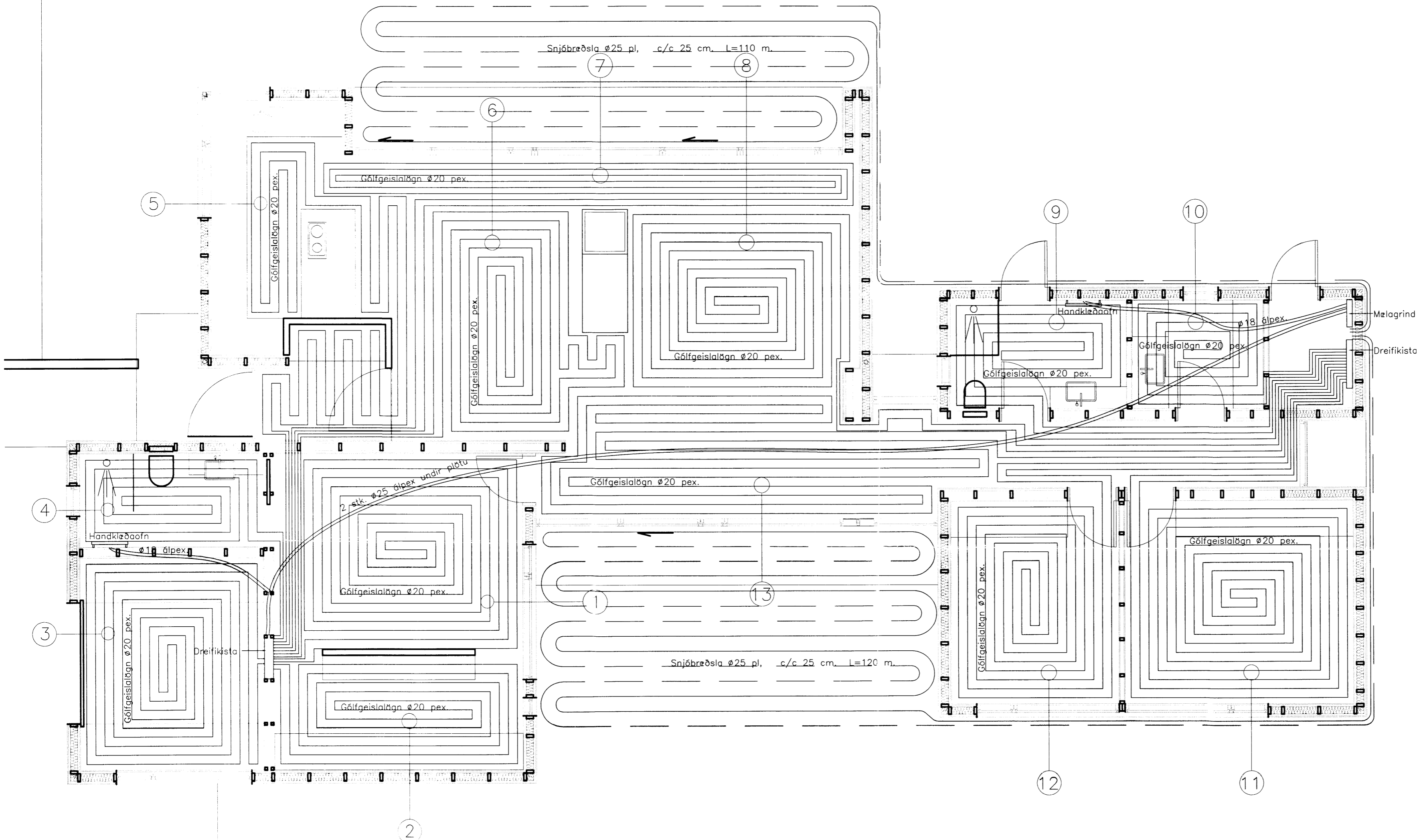
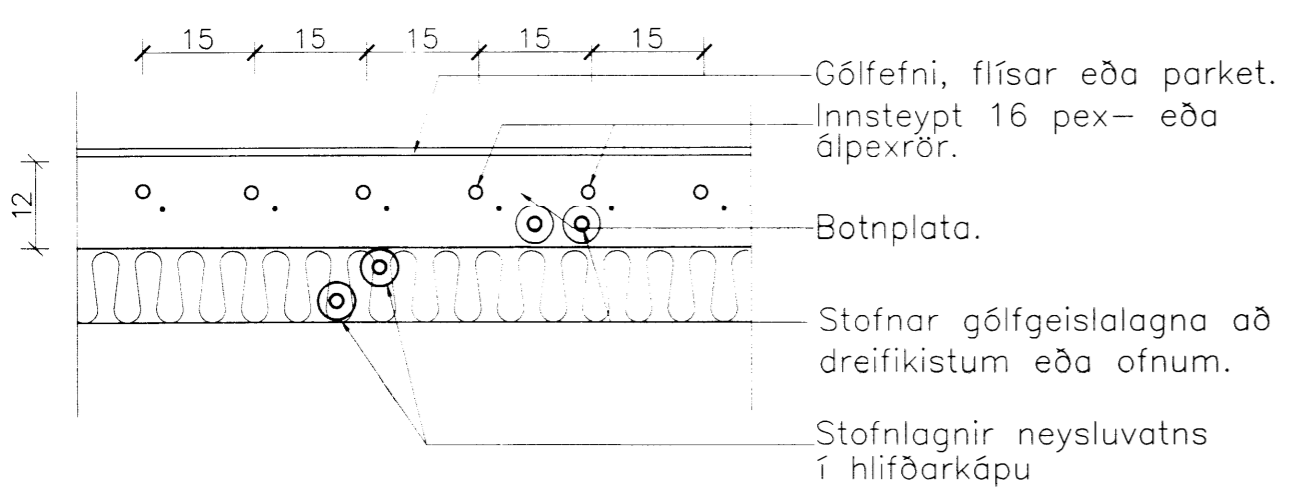


Hitalagnir: Grunnmynd 1:50.

MÓTTÍÐ
 20. SEPT. 2012
 Byggingafræðingur, Arkitekt og Flóahfr.



Snið í plötu 1:10



Skrá yfir gólfgeislalagnir

Slaufa nr.	Lengd. m	Afköst. W
1	83	760
2	50	450
3	70	620
4	34	250
5	67	580
6	80	730
7	88	800
8	97	900
9	45	400
10	30	250
11	93	800
12	79	700
13	103	900
Samt:	919	8.140

Skýringar:

Merkja skal slaufur í samræmi við númer á teikningu. Rörin skulu vera ál-peyr eða pex rör, sem vottuð eru fyrir vatn allt að 70 °C. Stærð röra er 16x2 mm, (ytra þvermál x veggþykkt). Þetta gildir fyrir allar slaufur. Vardandi staðsetningu, sjá sérrýmdir.
 Stýring hitaslaufa er með þröðlausum skynjurum fyrir hverja slaufu sem gefa boð á lokana í dreifíkistunum.
 Afköst gólfgeisla miðast við að yfirborðshiti fari ekki yfir 28 °C og að max hiti inná slaufur fari ekki yfir 40 °C.

Breytingar:

TÓV TEIKNISTOFAN ÓDINSTORGI, VERKFRÆÐISTOFA ehf.
 Óðinsgötu 8
 101 Reykjavík
 Netfang: gusti@to.is
 Sími: 510 2211 Fax: 510 2201

Verkefni: KOTHÓLSBRAUT 23, GRÍMSNESI
 Heiti: HITLAGNIR: GRUNNMYND, SÉRMYND

Hönnun: VÍFILL ÖDDSSON VERKFRÆÐINGUR
 kt. 101238-3629 FVFI - FRV
 GUSTAF VÍFELSSON VERKFRÆÐINGUR
 kt. 231163-5069 FVFI
 KRISTJÁN S. GUDMUNDSSON VERKFRÆÐINGUR
 kt. 070254-5819 FVFI

Aritun aðalhönnuðar: *[Signature]*
 M. 1:50, 1:10
 R. G.V.
 T. G.V.
 Dags. Agúst 2012. Nr. 1420-4-2.

RSST