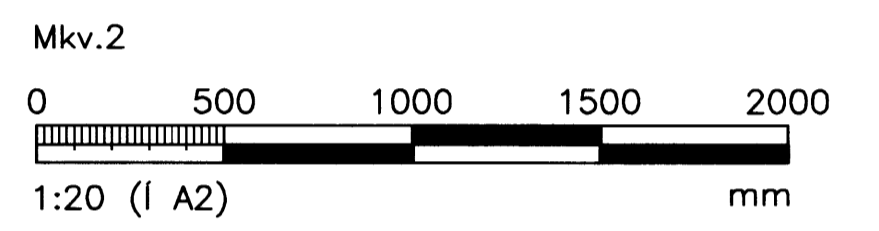
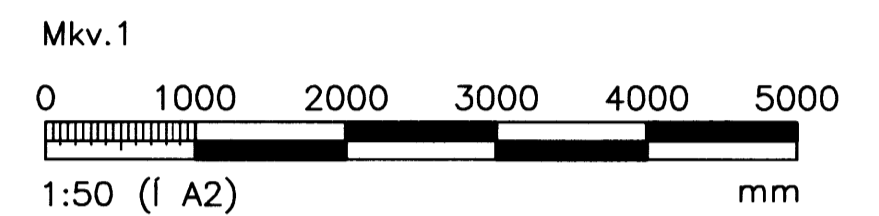


SKÝRINGAR:
 HÚSIÐ ER STEYPT NIÐUR Á SÖKKUL SEM TEIKNADUR VAR AF VERKFRÆÐISTOFUNI VÍK EHF. SÖKKULLINN VAR HANNAÐUR FYRIR TIMBURHÚS SEM BYGGJA ÁTTI. ÁKVEÐIÐ HEFUR VERIÐ AÐ BYGGJA Í STAÐINN STEINSTEYPT HÚS. AF ÞEIM SÖKUM ÞARF AÐ BÆTA VIÐ UNDIRSTÖÐUM UNDIR STEYPTA MILLIVEGGI OG LÍMA INN TEINA Í VEGGI OG PLÖTU.

ALMENNAR SKÝRINGAR, SJÁ TEIKN. B100
 ÖLL MÁL Í mm OG HÆÐARKÓTAR Í m

MERKIR SVÆÐI ÞAR SEM BRJÓTA ÞARF UPP ÚR PLÖTUNNI OG STEYPA NÝJAR UNDIRSTÖÐUR, SJÁ SNIÐ 01.



ÚTGÁFUFERILL					
NR:	DAGS:	SKÝRINGAR:	HA:	YF:	SP:
B1	22.06.2010	BYGGINGARTEIKNING	TGS	JSP	TGS

DAGS. UNDIRSKRIFTAR: NAFN OG KT. SAMRÆMINGARHÖNNUÐAR:

MANNVIT
 VERKFRÆÐISTOFA

GRENSÁSVEGI 1, 108 REYKJAVÍK, Sími: 422 3000, Fax: 422 3001
 VEFANG: www.mannvit.is NETFANG: mannvit@mannvit.is

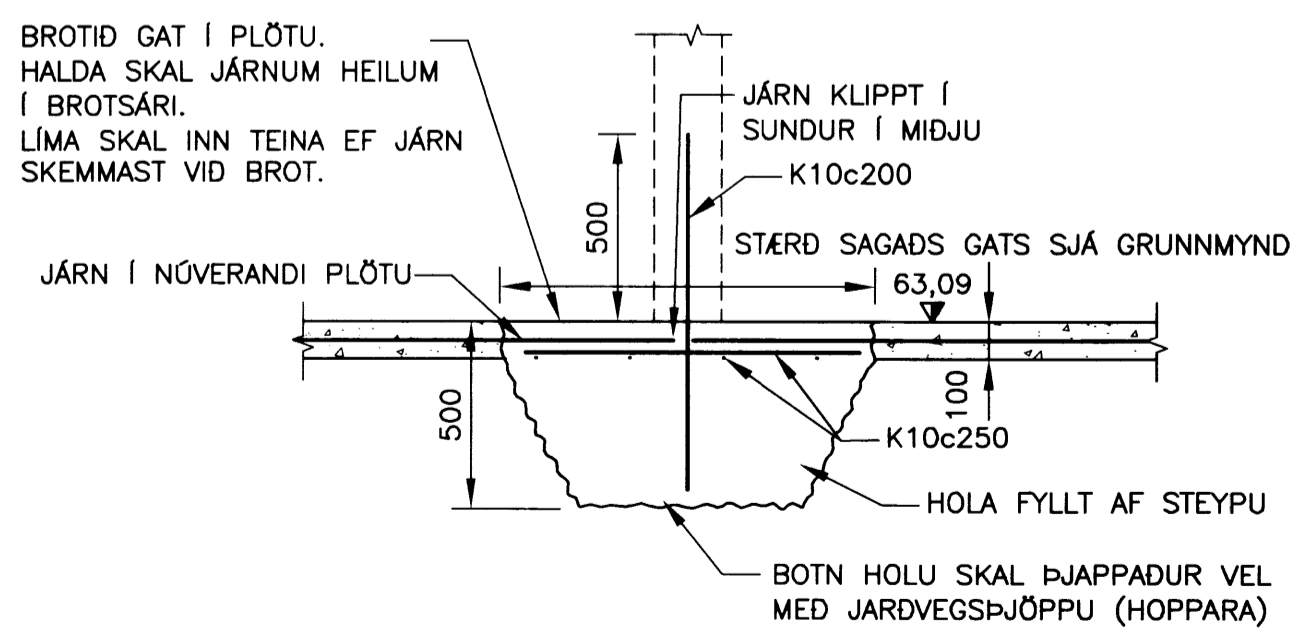
HEITI VERKS:
BÆJARHOLT 3
 LAUGARÁSI
 BLÁSKÓGARBYGGÐ

HEITI TEIKNINGAR:
BURÐARVIRKI
 SÖKKLAR
 GRUNNMYND OG SNIÐ

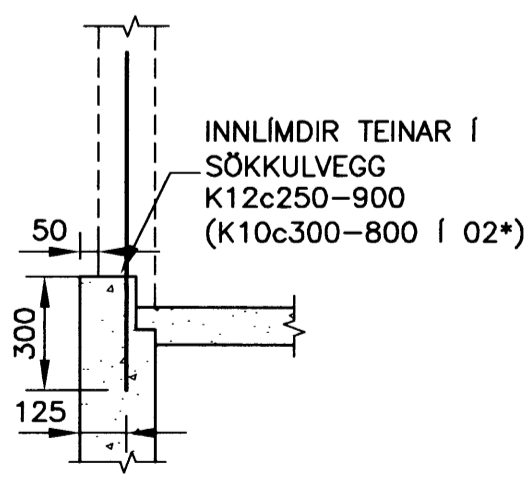
DAGS: 22.06.10 HANNAÐ / TEIKNAD: TGS AHÖ TEIKNINGANÚMÉR:
 MKV.: A2 YFIRFARJ: JSP **B101 7576**

SAMPYKKT / KT: *Torfi* VERKNÚMÉR: 3.861.219
 ÚTGÁFA: **B1** 040162-5779

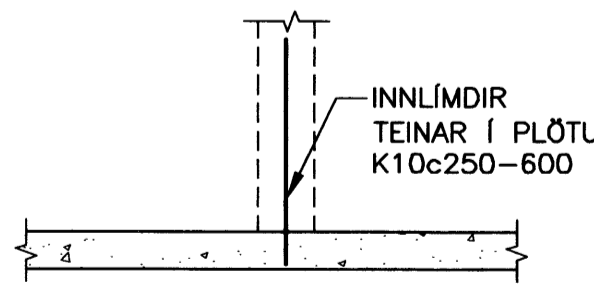
GRUNNMYND
 MKV. 1



01 SNIÐ
 101|101 MKV. 2



02 SNIÐ
 101|101 MKV. 2



03 SNIÐ
 101|101 MKV. 2