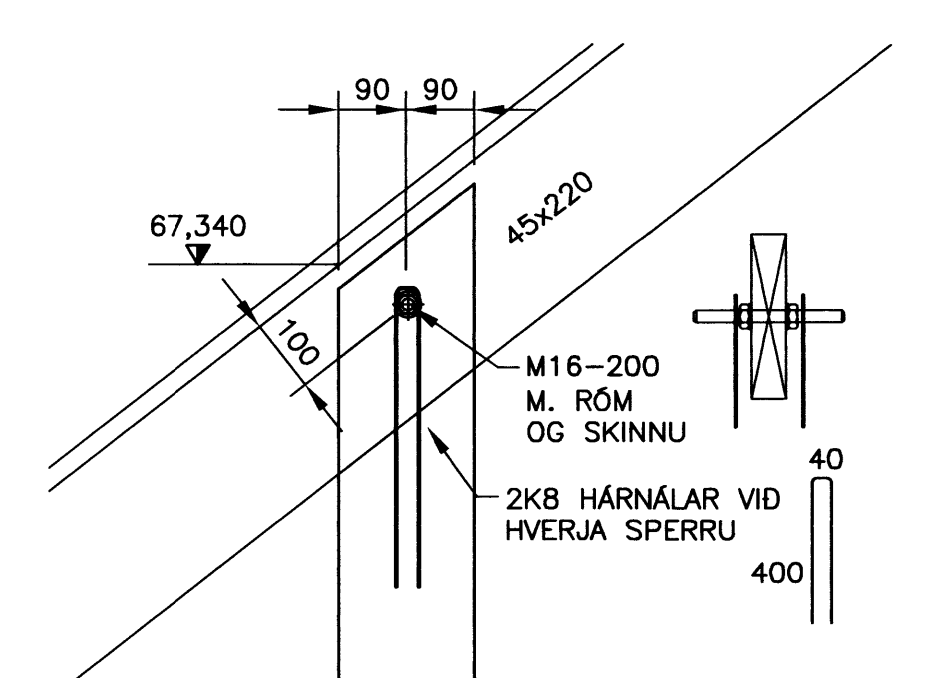
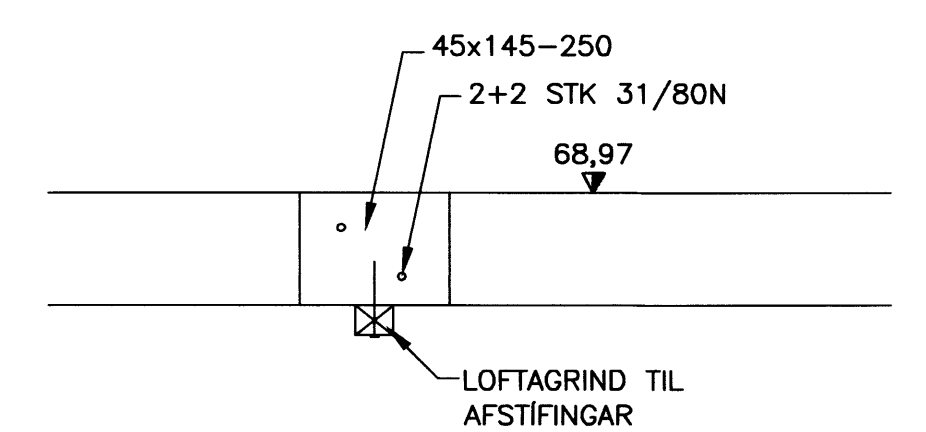
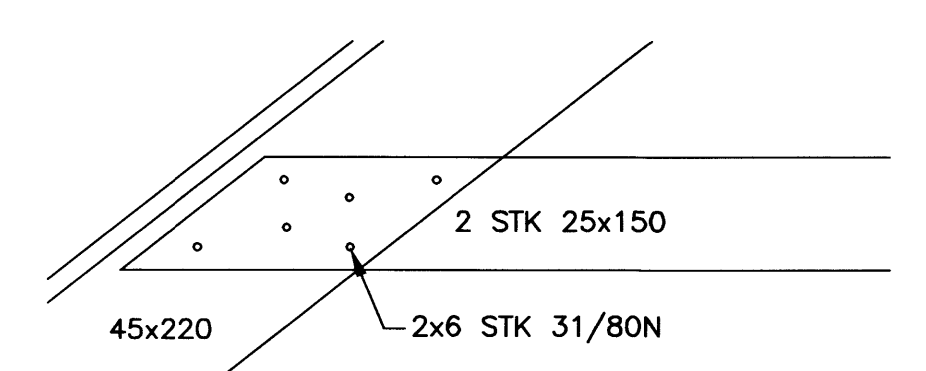
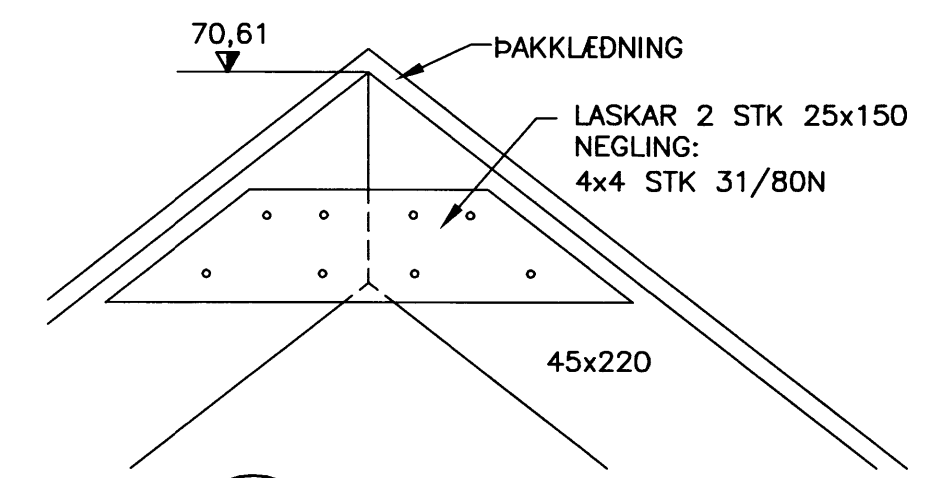
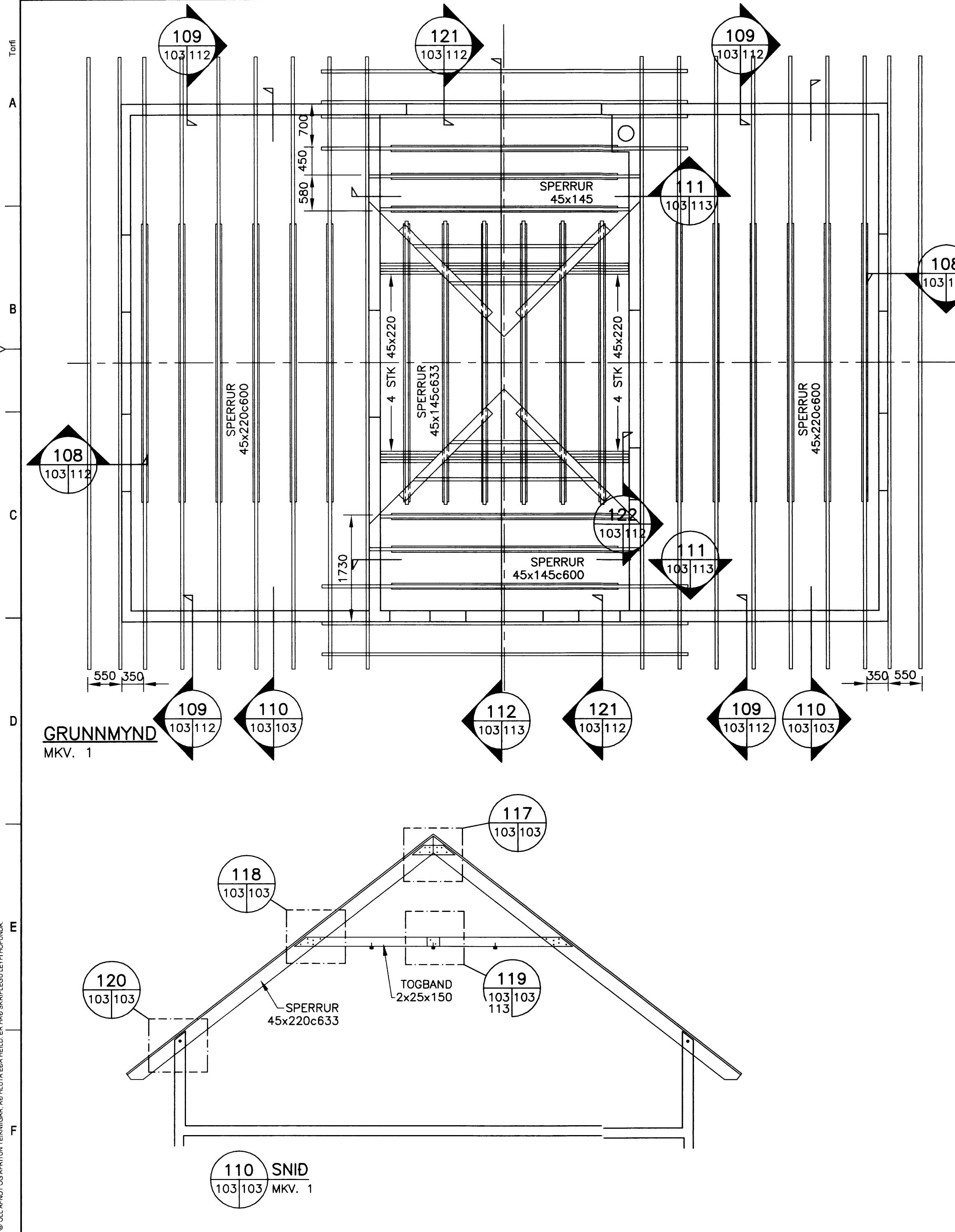
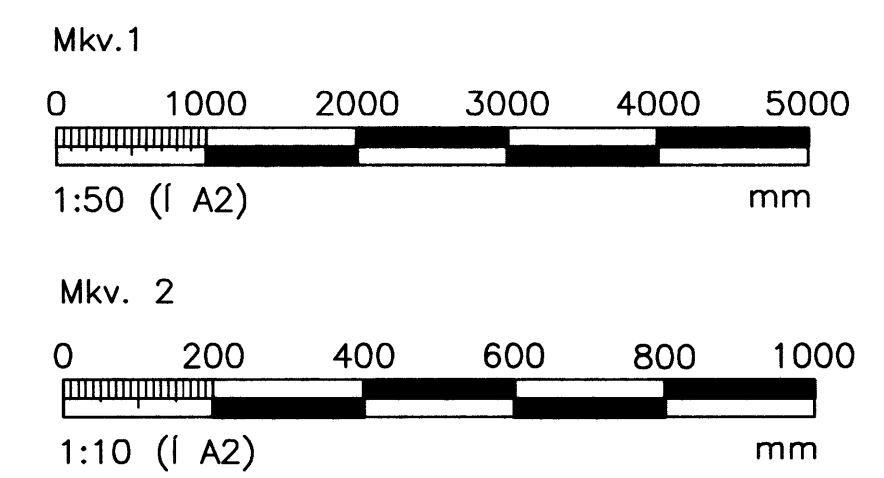


PRENTAÐ: 21. júní 2010 13:31:38



MÓTTÆND
29 JUNÍ 2010
Byggingaulltrúi, Lög- og Árnassvslu og Flóðhr.

SKÝRINGAR:
ALMENNAR SKÝRINGAR, SJÁ TEIKN. B100
BENDING VIÐ OP, SJÁ TEIKN. B100
ÖLL MÁL Í mm OG HÆÐARKÓTAR Í m



ÚTGÁFUFRILL					
NR:	DAGS:	SKÝRINGAR:	HA:	YF:	SP:
B1	22.06.2010	BYGGINGARTEIKNING	TGS	JSP	TGS

DAGS. UNDIRSKRIFTAR: NAFN OG KT. SAMRÆMINGARHÖNNUDAR:

MANNVIT
VERKFRÆÐISTOFA

GRENSÁSVEGI 1, 108 REYKJAVÍK. Sími: 422 3000. FAX: 422 3001
VEFFANG: www.mannvit.is NETFANG: mannvit@mannvit.is

HEITI VERKS:
BÆJARHOLT 3
LAUGARÁSI
BLÁSKÓGARBYGGÐ

HEITI TEIKNINGAR:
BURÐARVIRKI
2. HÆÐ
GRUNNMYND OG SNIÐ

DAGS: 22.06.10	HANNAÐ / TEIKNAD: TGS AHÖ	TEIKNINGANÚMÉR:
MKV.: A2	YFIRFARID: JSP	B103 7578
SAMÞYKKT / KT: <i>Torfi Guðmundsson</i>		VERKNÚMÉR: 3.861.219
		ÚTGÁFA: B1

TÖLUVISKRÁ: 0:13-VNR 0661119-Bæjarholt 3, Laugarásí TeikningarDWG B103.dwg
© ÖLL AFMÓT OG AFRITUN TEIKNINGAR, AÐ HILUTA EÐA HELD ER HÁÐ SKRIFELEGU LEYFI HÖFUÐNA.