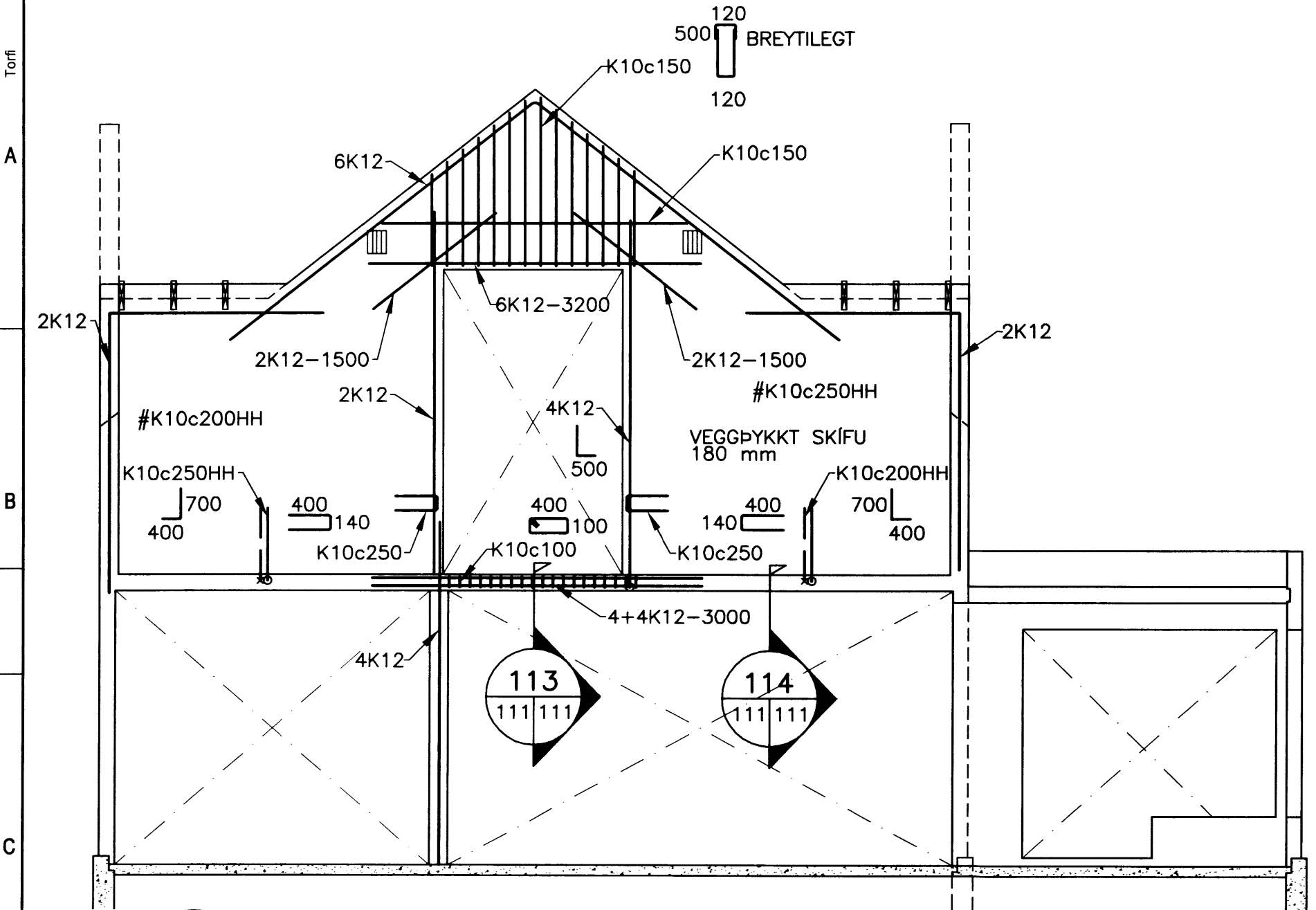
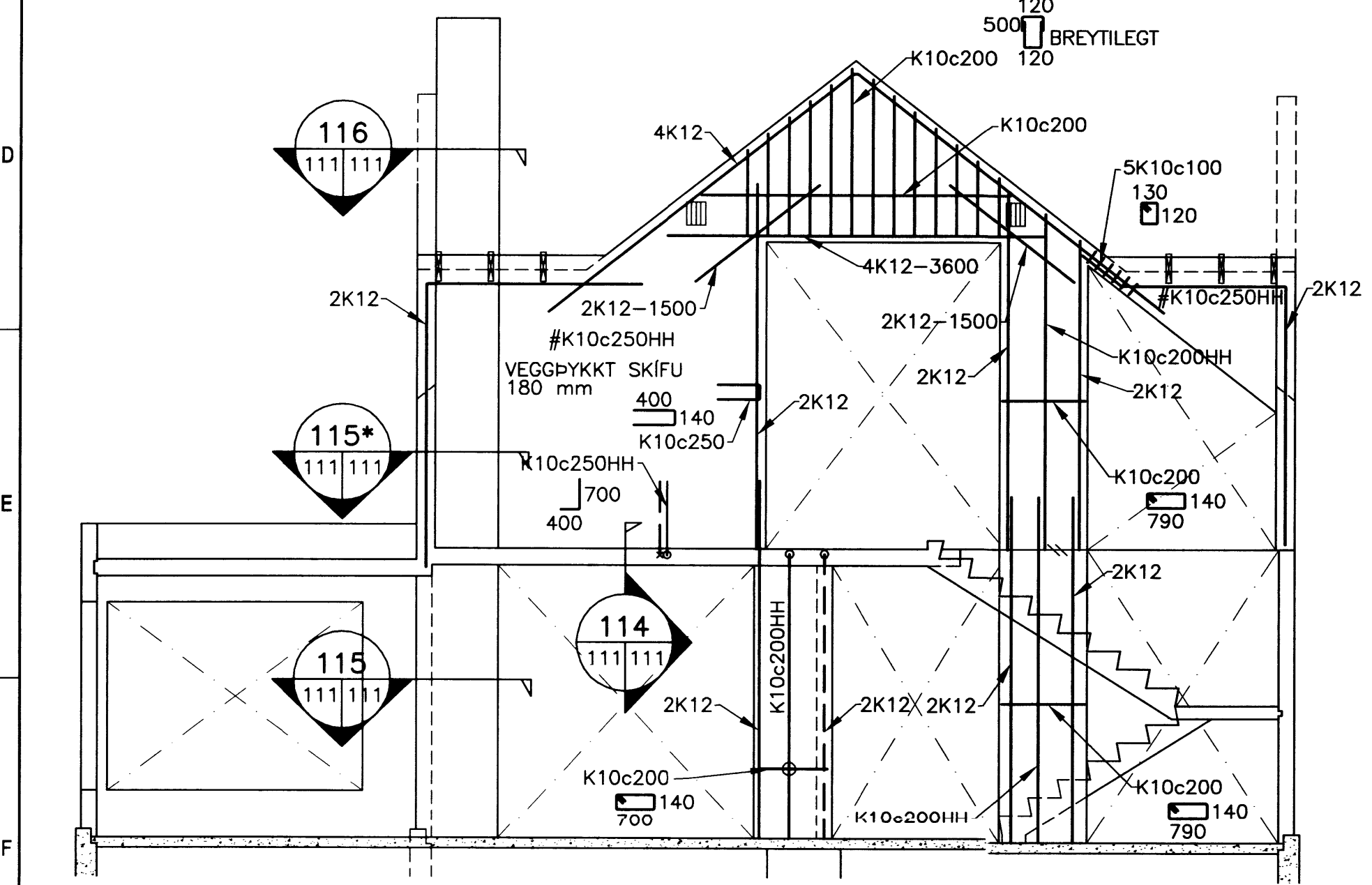


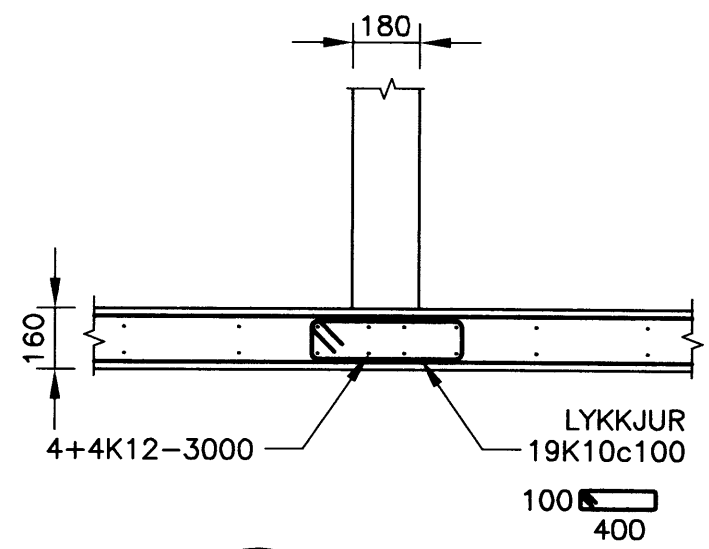
PRENTAD: 21. júní 2010 13:31:01



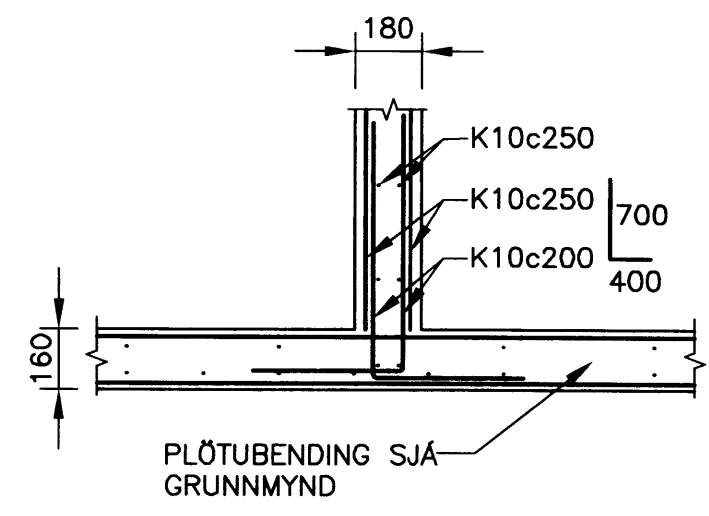
101 SNID, VEGGSKÍFA YFIR STOFU.
102/111 MKV. 1



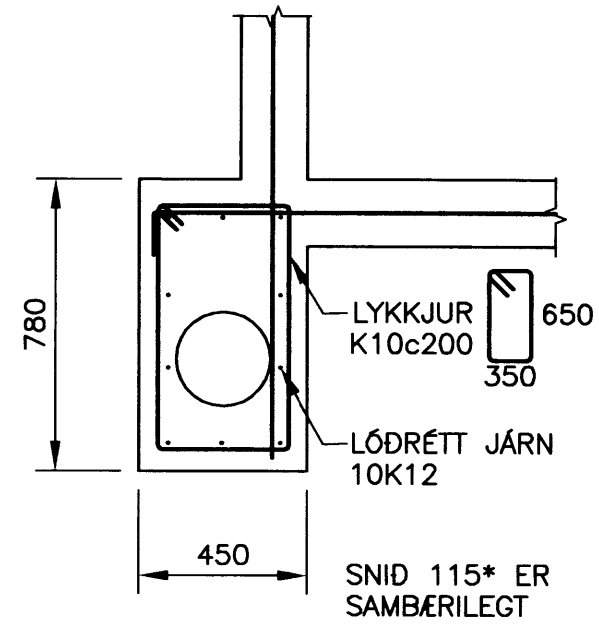
102 SNID, VEGGSKÍFA VIÐ STIGA.
102/111 MKV. 1



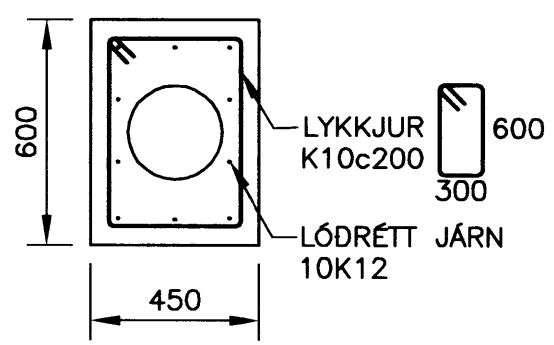
113 SNID
111/111 MKV. 2



114 SNID
111/111 MKV. 2



115 SNID
111/111 MKV. 2

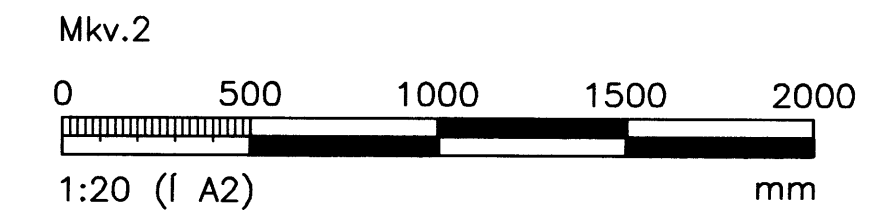
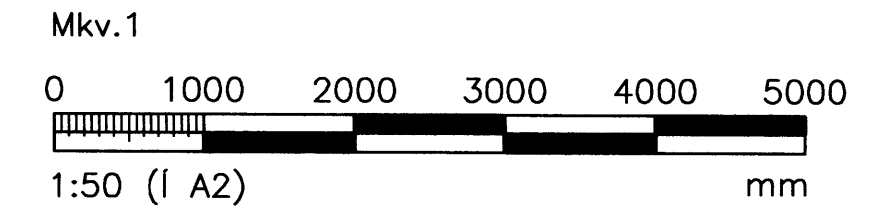


116 SNID
111/111 MKV. 2

MÓTTAKIÐ
29 JUNÍ 2010
Byggingafráttálfuruppsvið, Arnessýslu og Flóahnr.

SKÝRINGAR:
ALMENNAR SKÝRINGAR, SJÁ TEIKN. B100
BENDING VIÐ OP, SJÁ TEIKN. B100

ÖLL MÁL í mm OG HÆÐARKÓTAR í m



ÚTGÁFUFRILL						
NR.	DAGS.	SKÝRINGAR:	HA:	YF:	SP:	
B1	22.06.2010	BYGGINGARTEIKNING	TGS	JSP	TGS	

DAGS. UNDIRSKRIFTAR: NAFN OG KT. SAMRÆMINGARHÖNNUÐAR:

MANNVIT
VERKFRÆÐISTOFA

GRENSÁSVEGI 1, 108 REYKJAVÍK, Sími: 422 3000, FAX: 422 3001
VEFFANG: www.mannvit.is NETFANG: mannvit@mannvit.is

HEITI VERKS:
BÆJARHOLT 3
LAUGARÁSI
BLÁSKÓGARBYGGÐ

HEITI TEIKNINGAR:
BURÐARVIRKI
VEGGSKÍFUR
HLIÐARMYND OG SNID

DAGS:	HANNAÐ / TEIKNAD:	TEIKNINGANÚMÉR:
22.06.10	TGS AHO	B1117579
MKV.:	YFIRFARIR:	
A2	358	
SAMÞYKKT / KT:		VERKNÚMÉR:
Torgeir Guðjónsson		3.861.219
		ÚTGÁFA: B1

040162-5779

TÖLUSKRÁ: 0:13-VNR186121-Bæjarholt 3, Laugarási/Teikningar/DWG/B111-B113.dwg
© ÖLL AFNOT OG AFRITTUN TEIKNINGAR, AÐ HLUTA Eða HEILD, ER HÁÐ SKRIFLEGU LEYFI HÖFUANDA.