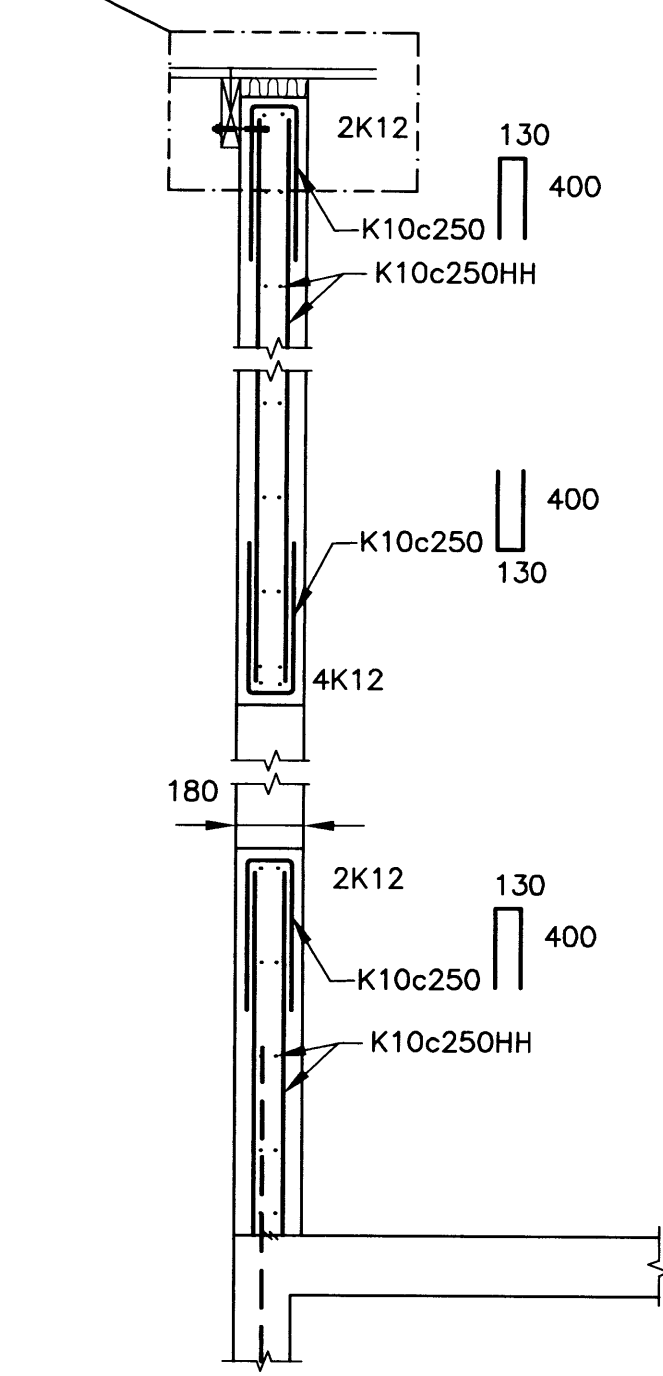
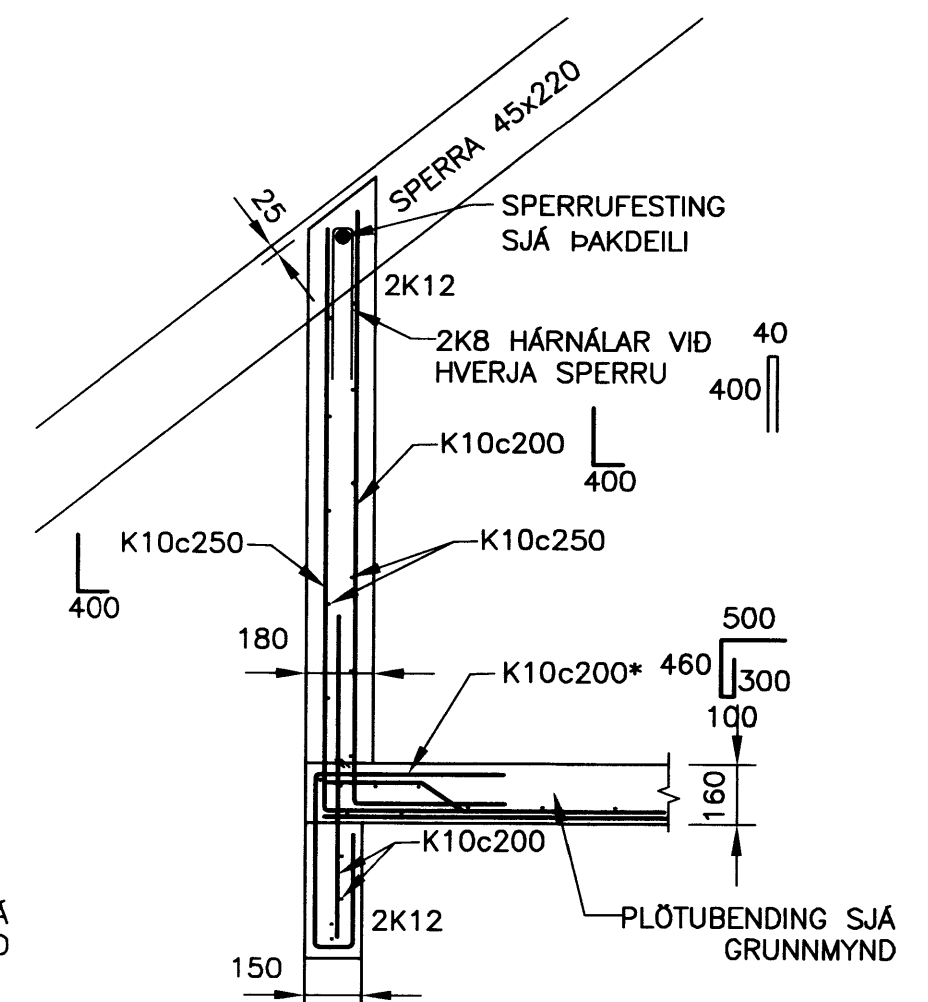
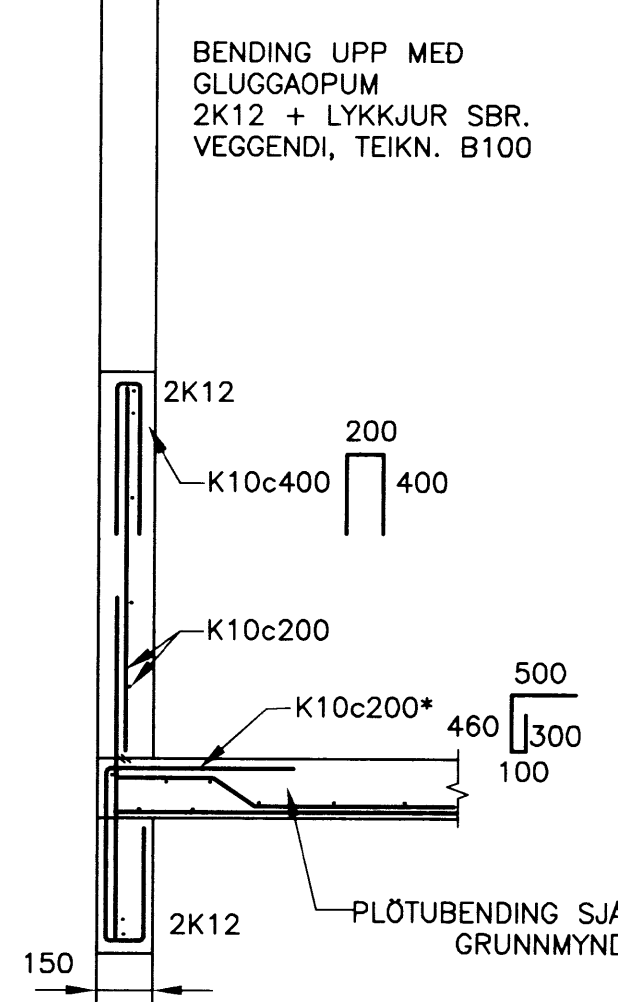
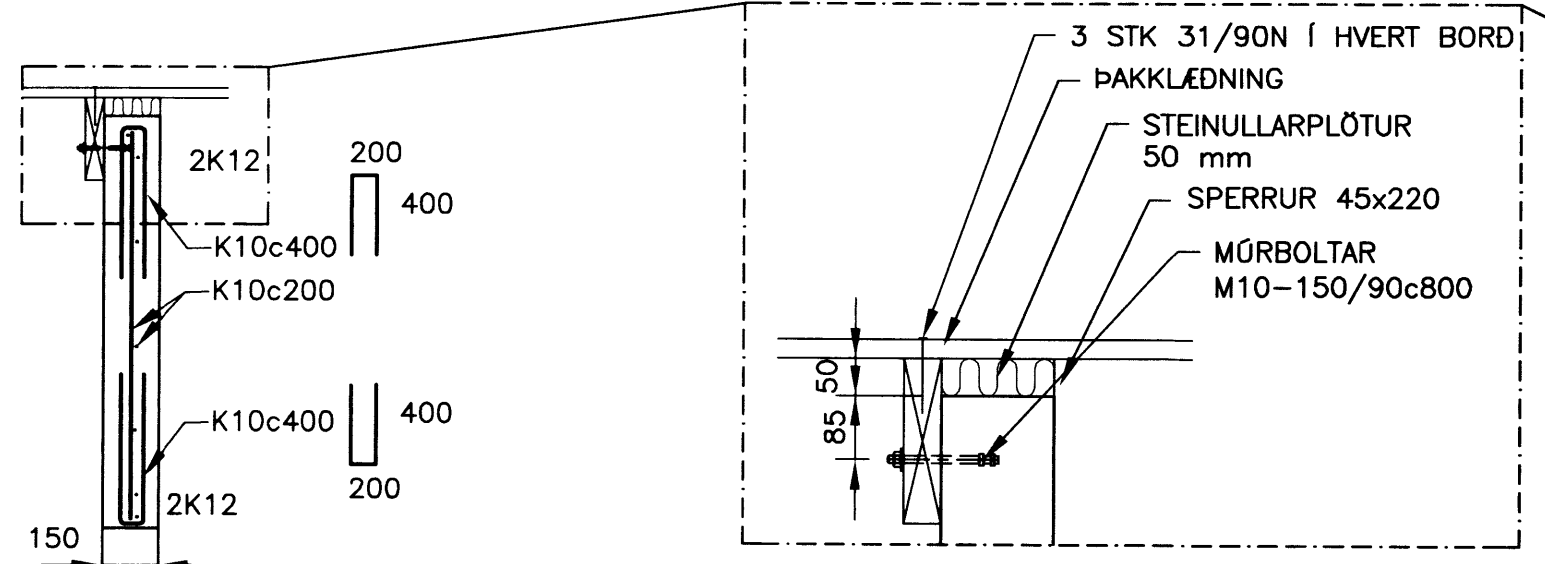
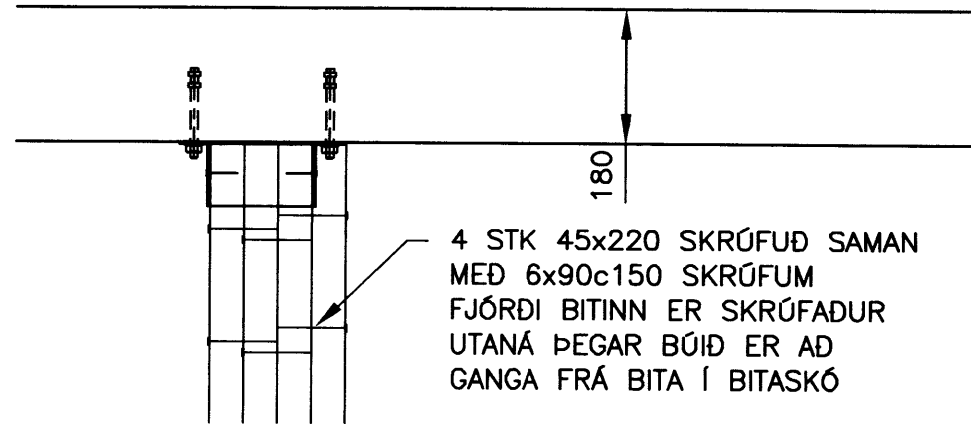
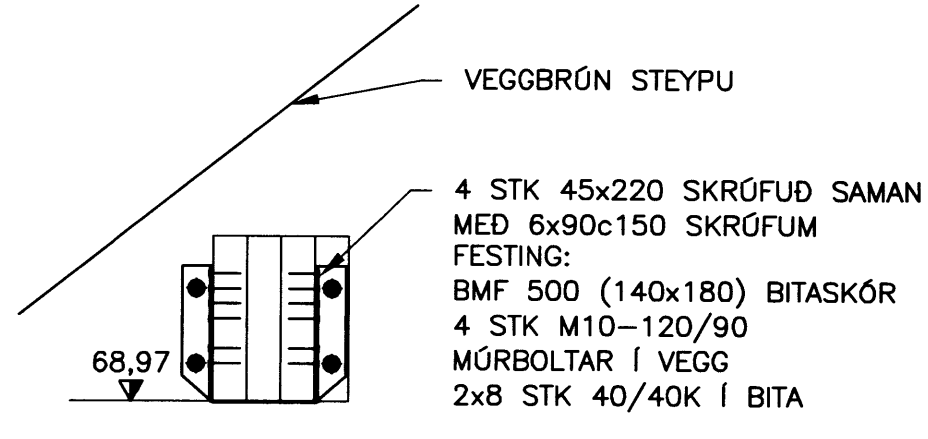


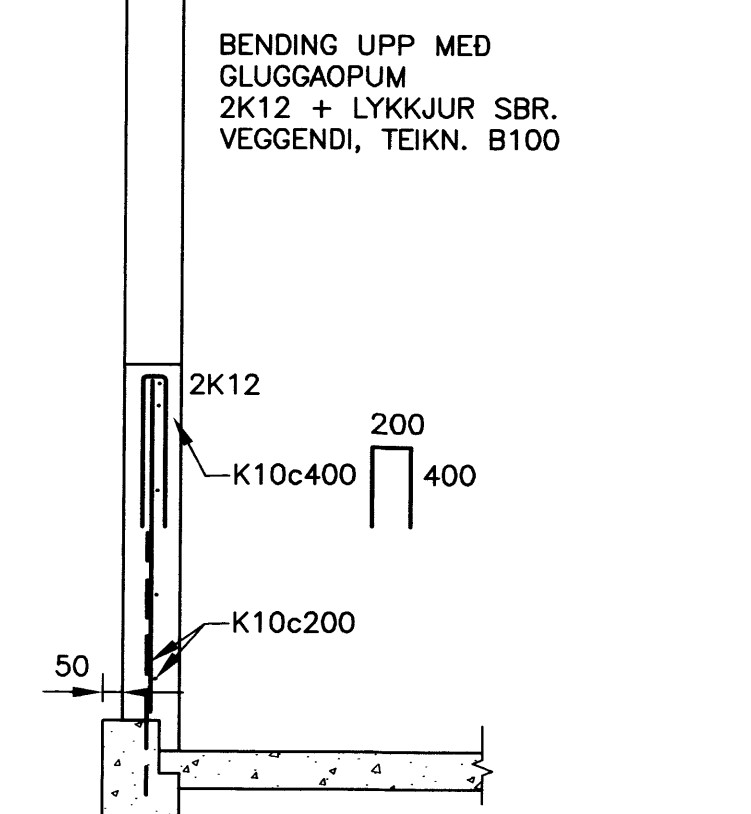
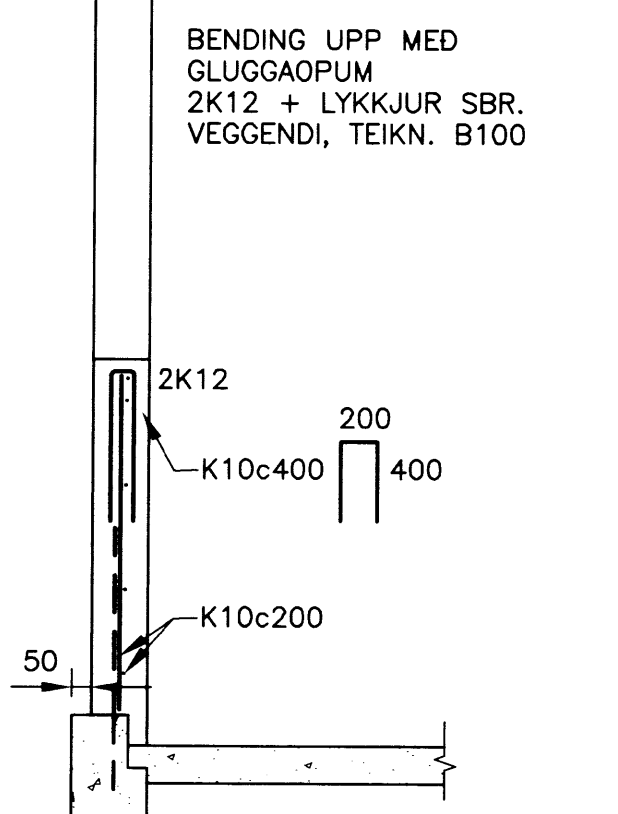
PRENTAD: 23. júní 2010 10:31:46



121 SNID
103/112 MKV. 1



122 SNID
103/112 MKV. 2



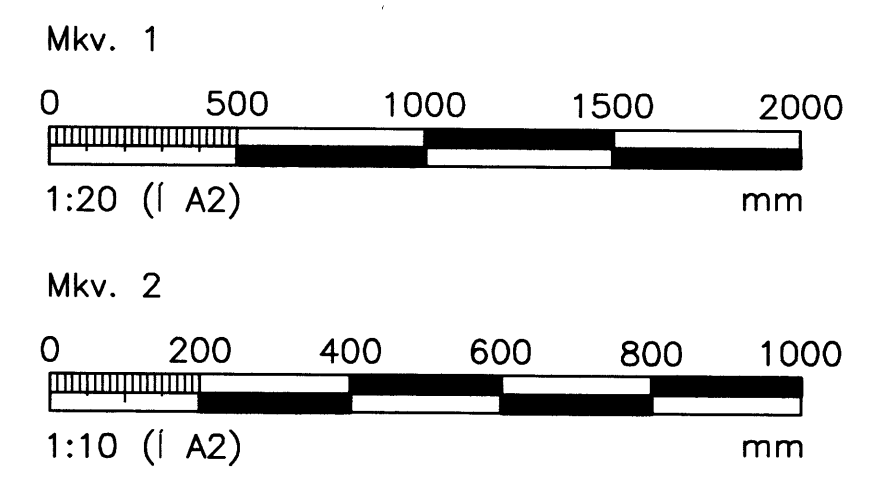
108 SNID
102/112/103 MKV. 1

109 SNID
102/112/103 MKV. 1

MÓTTÆKID
29 JUNI 2010
Byggingafræðingur, Úppsk. Árnassvælu og Flóanr.

SKÝRINGAR:
ALMENNAR SKÝRINGAR, SJÁ TEIKN. B100
BENDING VIÐ OP, SJÁ TEIKN. B100

ÖLL MÁL Í mm OG HÆÐARKÓTAR Í m



ÚTGÁFUERILL					
NR:	DAGS:	SKÝRINGAR:	HA:	YF:	SP:
B1	22.06.2010	BYGGINGARTEIKNING	TGS	JSP	TGS

DAGS. UNDIRSKRIFTAR: NAFN OG KT. SAMRÆMINGARHÖNNUDAR:

MANNVIT
VERKFRÆÐISTOFA

GRENSÁSVEGI 1, 108 REYKJAVÍK, SÍMI: 422 3000, FAX: 422 3001
VEFFANG: www.mannvit.is NETFANG: mannvit@mannvit.is

HEITI VERKS:
BÆJARHOLT 3
LAUGARÁSI
BLÁSKÓGARBYGGÐ

HEITI TEIKNINGAR:
BURÐARVIRKI
SÉRMYNDIR

DAGS: 22.06.10	HANNAÐ / TEIKNAD: TGS AHÓ	TEIKNINGANÚMÉR: B112 7880
MKV.: A2	YFIRFARIÐ: SSP	VERKNÚMÉR: 3.861.219
SAMÞYKKT / KT: Torfi		ÚTGÁFA: B1

TÖLVUSKRÁ: 0:13-VNR186121-Bæjarholt 3. Laugarási/Teikningar/DWG/B111-B113.dwg
© ÖLL AFINOT OG AFRITUN TEIKNINGAR, AB HLUFTA EDA HEILD ER HÁÐ SKRIFLEGU LEYFI HÖFUNDRA.