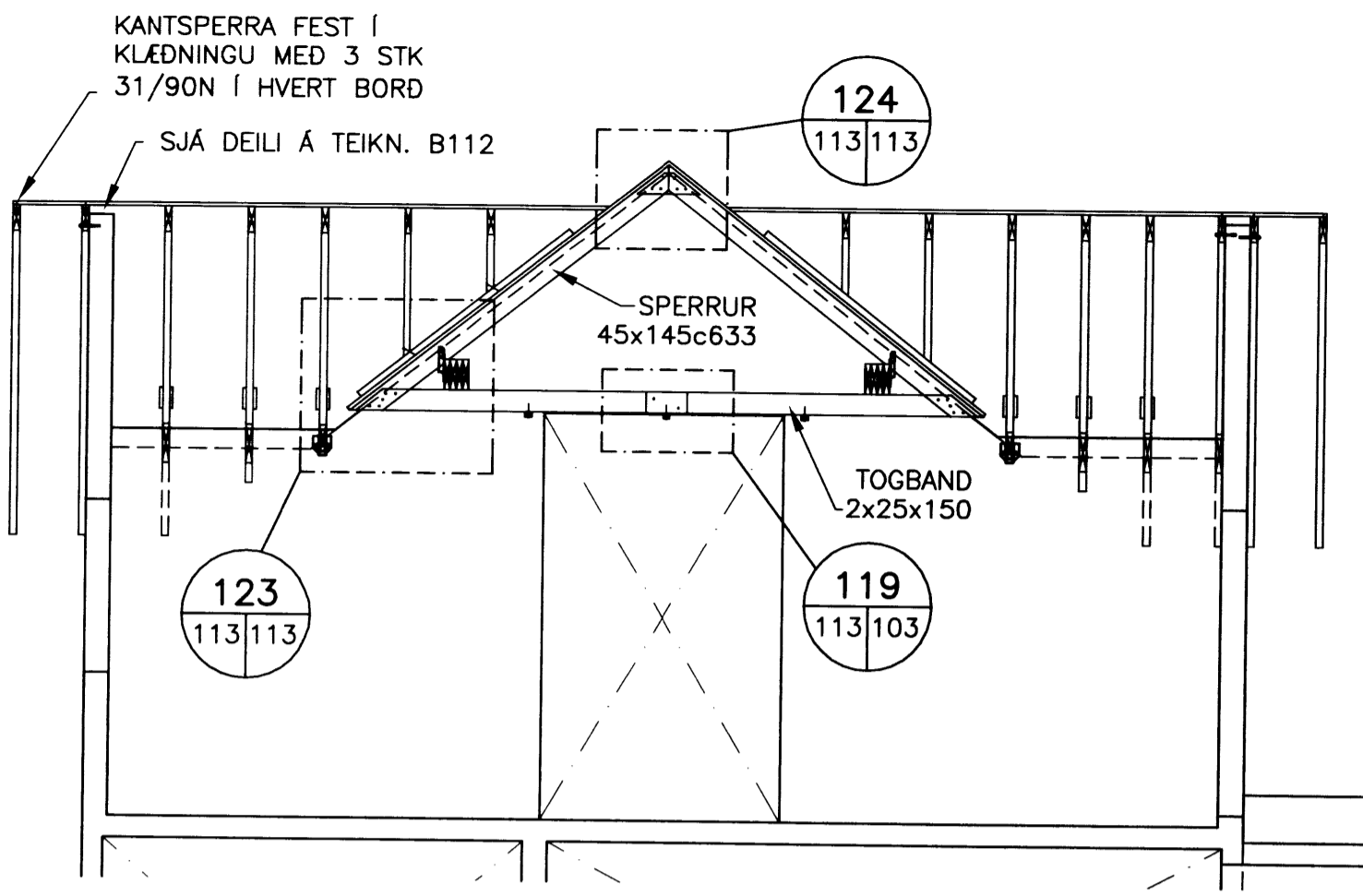
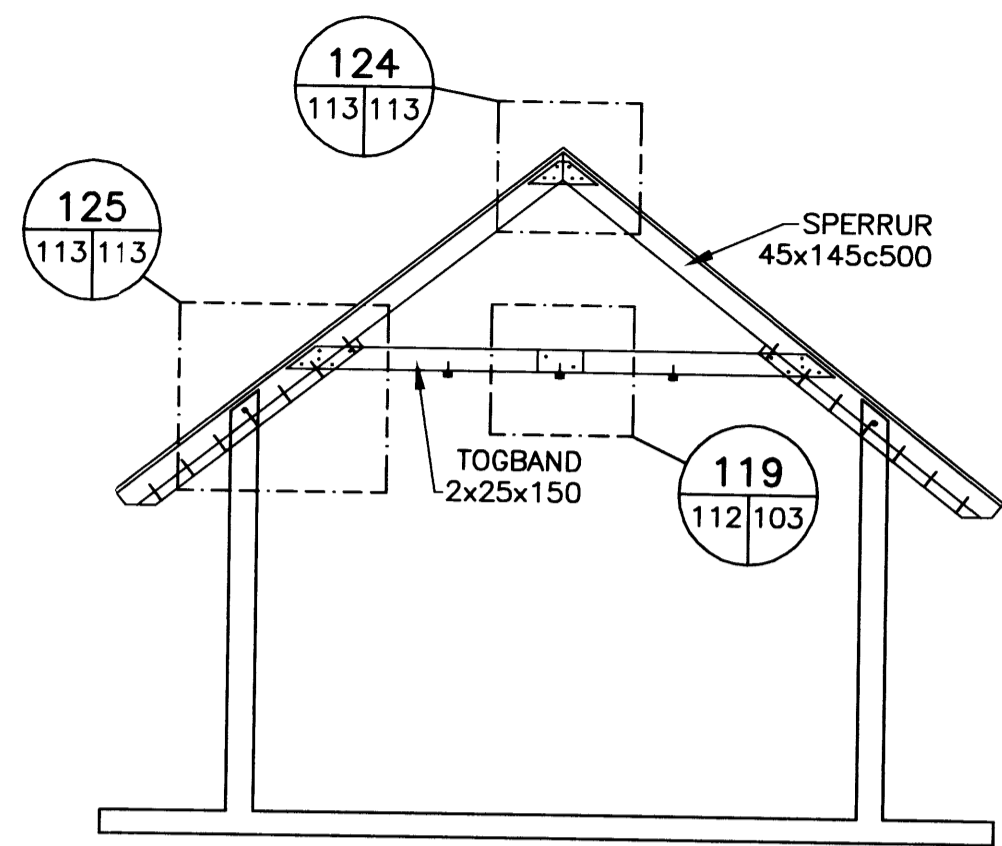


PRENTAD: 23. júní 2010 10:32:40

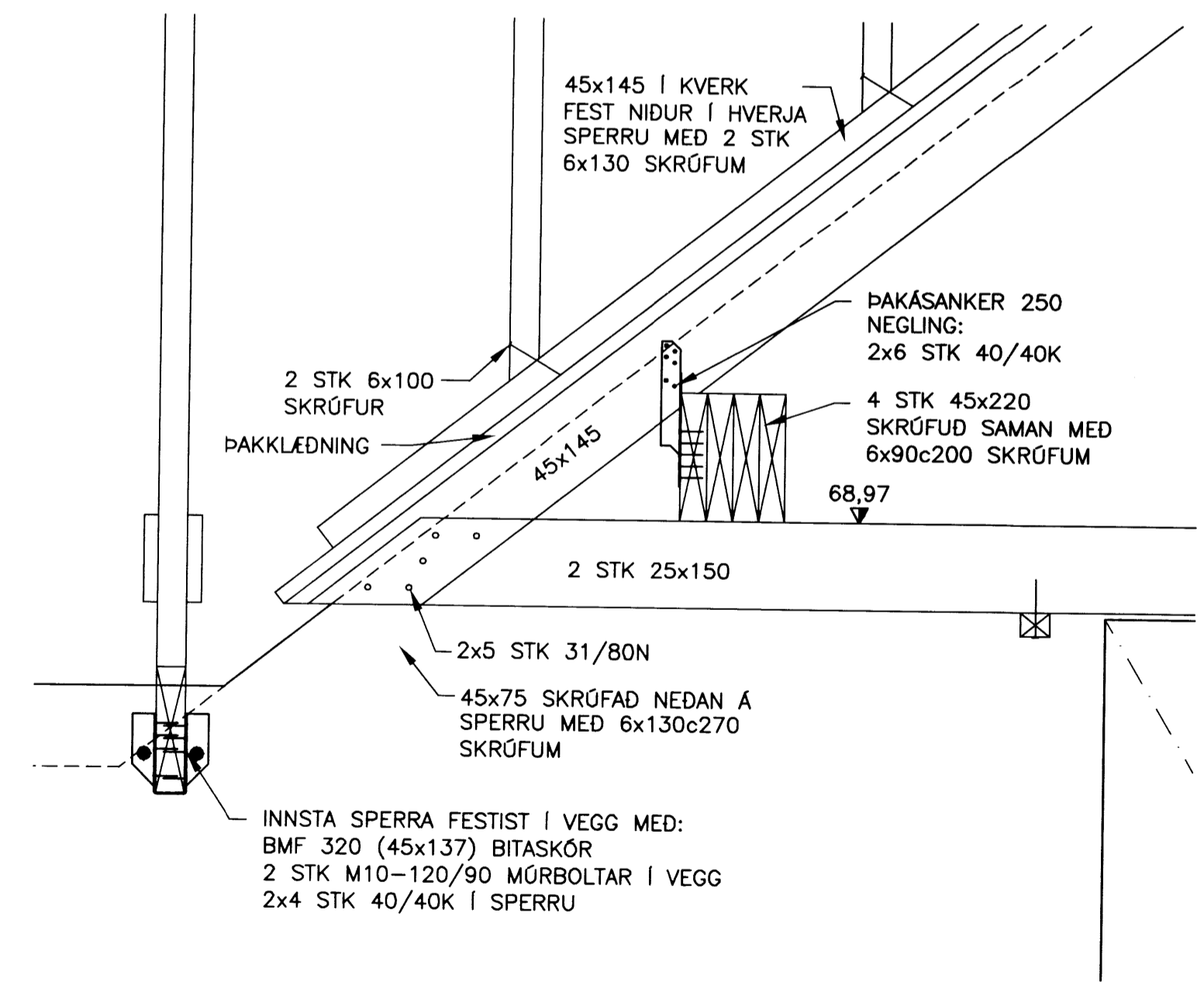
Torfi
A
B
C
D
E
F



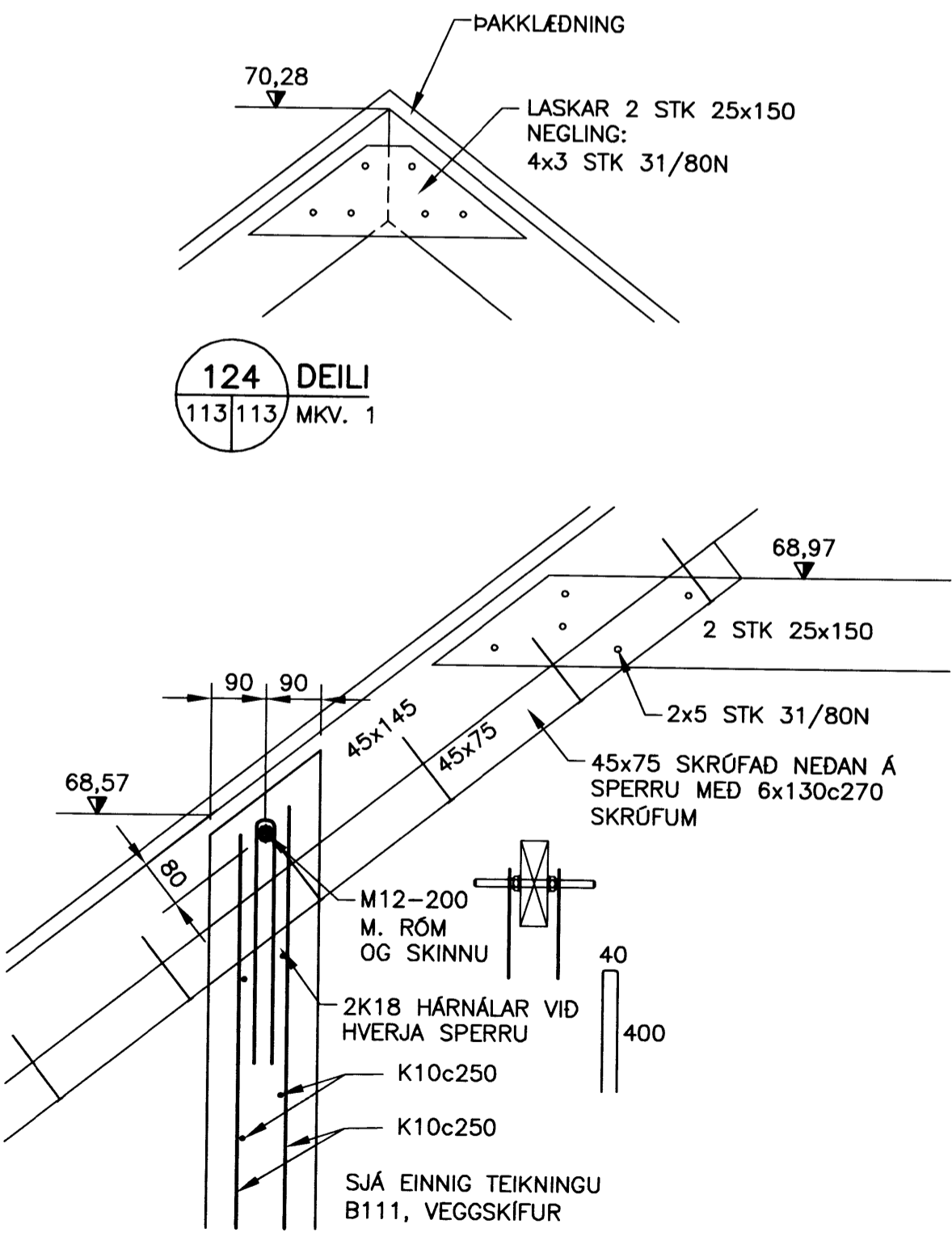
112 SNID
103/113 MKV. 1



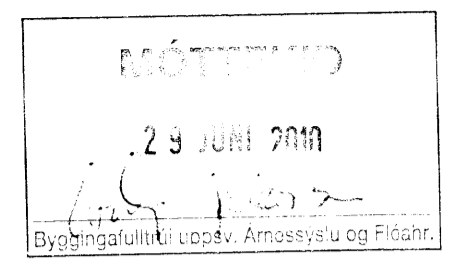
111 SNID
103/113 MKV. 1



123 DEILI
113/113 MKV. 1

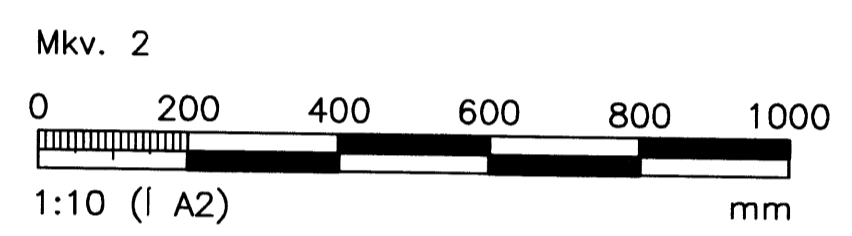
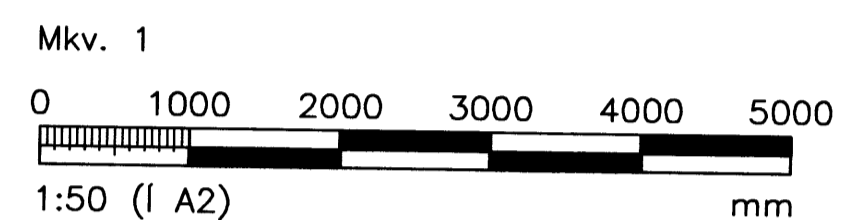


124 DEILI
113/113 MKV. 1



SKÝRINGAR:
ALMENNAR SKÝRINGAR, SJÁ TEIKN. B100
BENDING VIÐ OP, SJÁ TEIKN. B100

ÖLL MÁL Í mm OG HÆÐARKÓTAR Í m



ÚTGÁFUFRILL					
NR:	DAGS:	SKÝRINGAR:	HA:	YF:	SP:
B1	22.06.2010	BYGGINGARTEIKNING	TGS	JSP	TGS

DAGS. UNDIRSKRIFTAR: NAFN OG KT. SAMRÆMINGARHÖNNUÐAR:

MANNVIT
VERKFRÆÐISTOFA

GRENSÁSVEGI 1, 108 REYKJAVÍK, Sími: 422 3000, Fax: 422 3001
VEFFANG: www.mannvit.is NETFANG: mannvit@mannvit.is

HEITI VERKS:
BÆJARHOLT 3
LAUGARÁSI
BLÁSKÓGARBYGGÐ

HEITI TEIKNINGAR:
BURÐARVIRKI
SÉRMYNDIR

DAGS:	HANNAÐ / TEIKNAD:	TEIKNINGANÚMÉR:
22.06.10	TGS AHO	B113 7581
MKV:	YFIRFARIÐ:	VERKNÚMÉR:
A2	JSE	3.861.219
SAMÞYKKT / KT:		ÚTGÁFA:
Torfi E. Sigurb.		B1

040162-5779

TÓLVASKRÁ: C:\3\VR\0811219-Bæjarholt 3 - Laugarási\Teikningar\DWG\B111-B113.dwg
© ÖLL AFRITUN TEIKNINGAR, AÐ HLUFA EÐA HEILD ER HÁÐ SKRIFLEGGU LEYFHOFNUNDA.