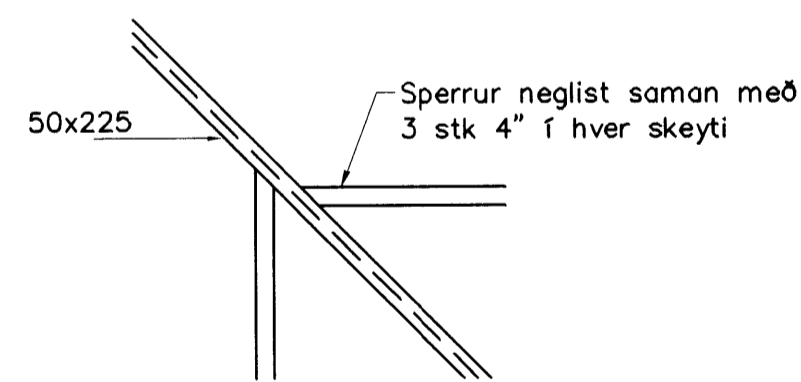
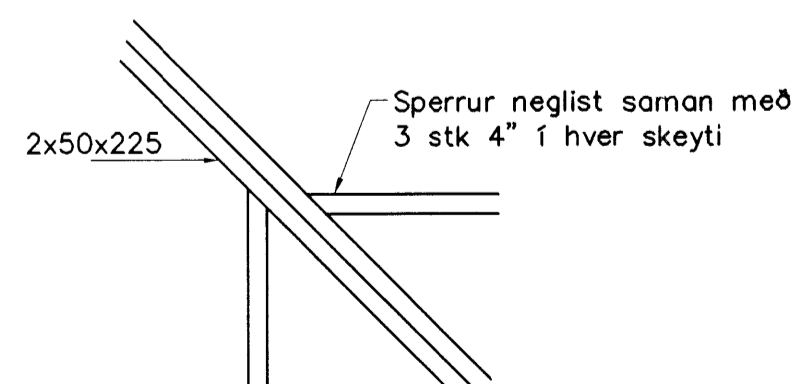


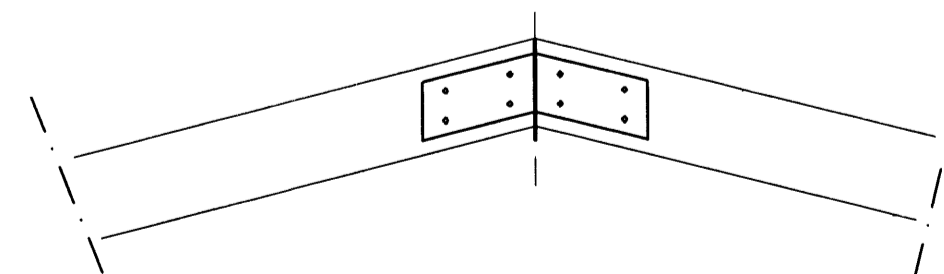
GRUNNMYND 1:50



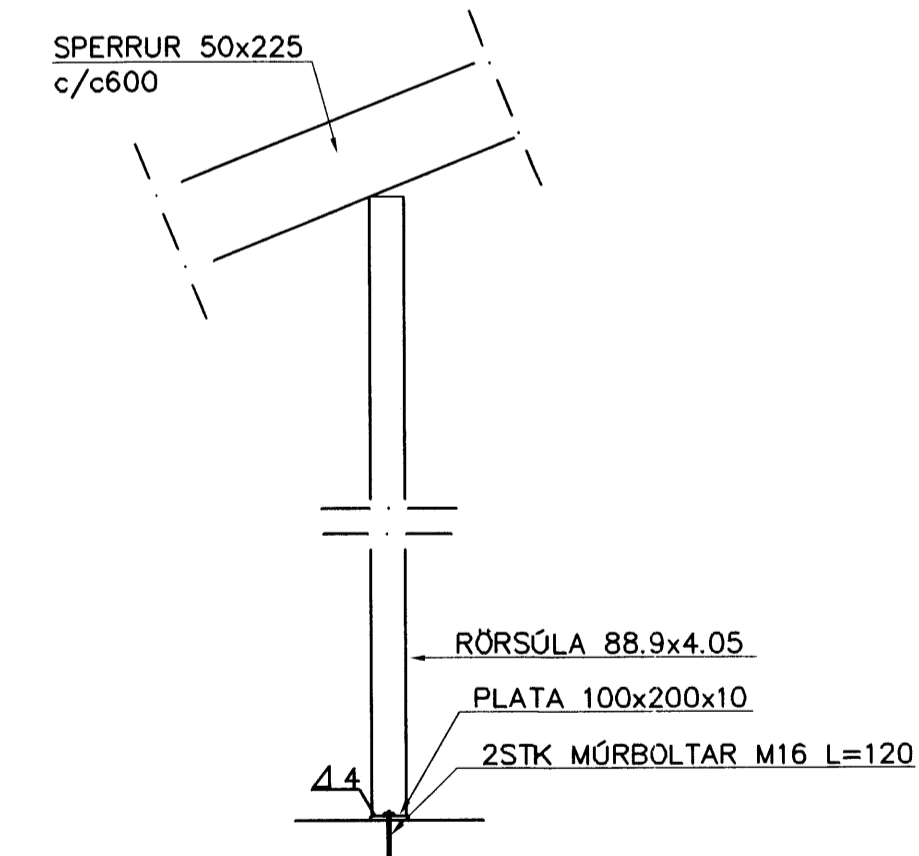
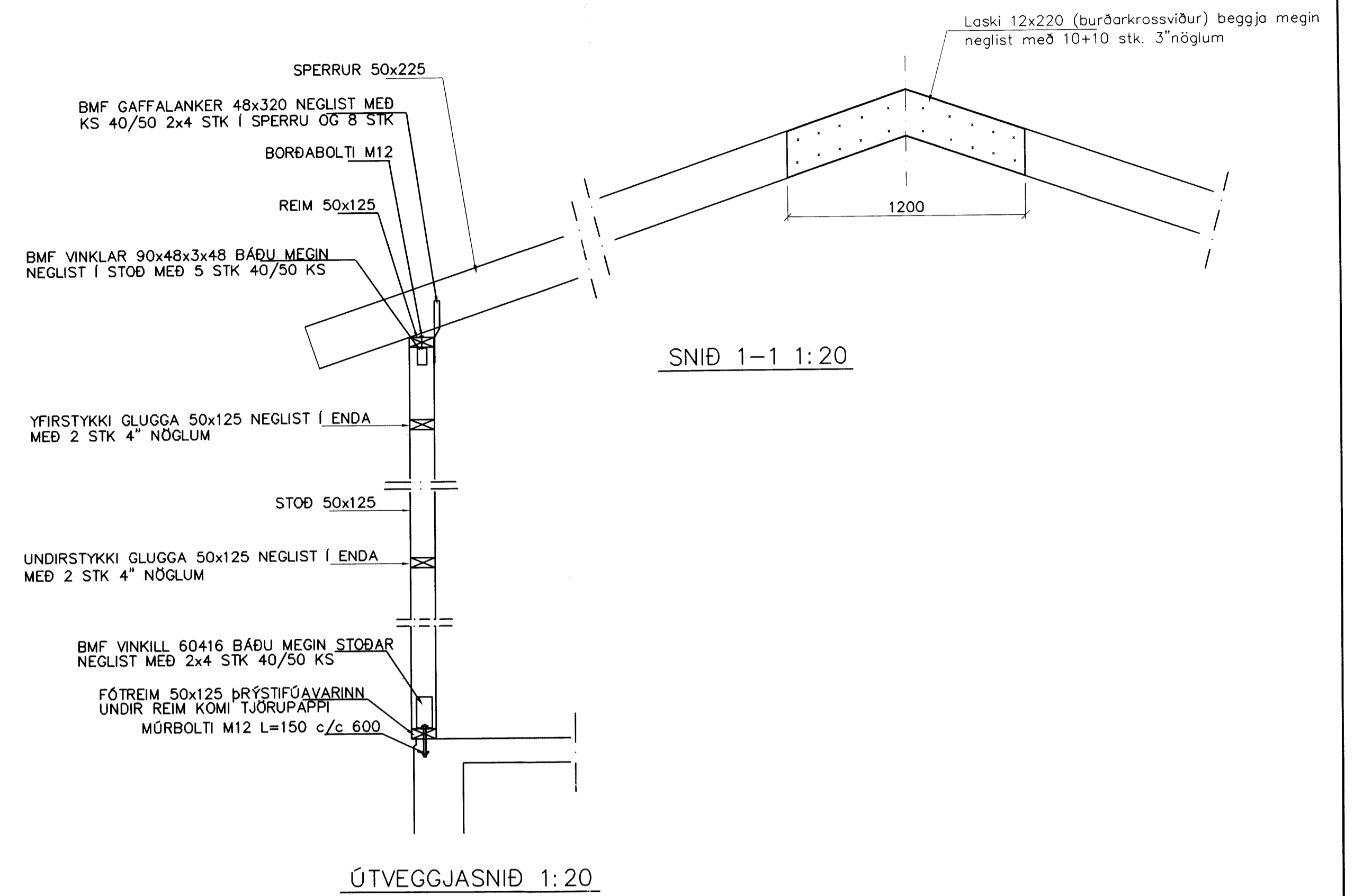
SÉRMYND A 1:20



SÉRMYND A 1:20



SNÍÐ 2-2 1:20



SNÍÐ 6 1:20

Br.	Dags.	Eðli breytinga	Sign
DVERGAHRAUN 35 MIÐENGI GRÍMSNESI  ÞAKVIRKI-SNIÐ			
MKV. 1:50 1:20 <span style="float: right;">763</span>			
DAGS. SEPT 2006			
VERK NR. 2606			
TEIKN. NR. 1-03			
HANNAD SIG. ÞORLEIFSS. KT. 241148-3009			
TEIKNAD G.H.			
YFIRFARID			
<b>TÆKNIÞJÓNUSTA</b> SIGURDAR ÞORLEIFSSONAR ehf STRANDGÖTU 11 220 HAFNARFIRDI Sími 555-4255 FAX 565-2875 E-mail taeknihjonusta@islandia.is kt: 440693-2539			