

JÄRNALÖGN

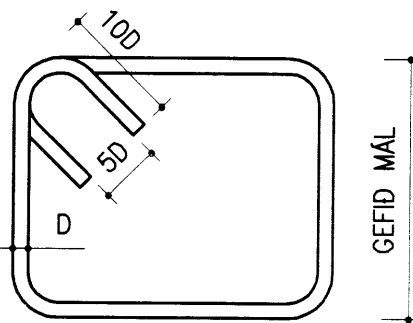
STÁL MERKT K ER KAMBSTÁL KS 40 MED SKRIDMÖRK 400 N/MM²
 STÁL MERKT KS ER KAMBSTÁL KS 40S MED SKRIDMÖRK 420 N/MM²
 STÁL MERKT R ER SLÉTT STÁL MED SKRIDMÖRK 240 N/MM²
 JÄRNASTÆRDIR OG LENGDIR ERU Í MM

- ENDI Á JÄRNI ER BEINN
- ENDI Á JÄRNI ER KRÓKBEYGDUR
- JÄRN BEYGIST SKEYTILENGD INN Í ADLIGGJANDI VEGG
- JÄRN Í EFRI BRÚN PLÖTU EDA YTRI BRÚN VEGGJAR
- JÄRN Í NEDRI BRÚN PLÖTU EDA INNRI BRÚN VEGGJAR

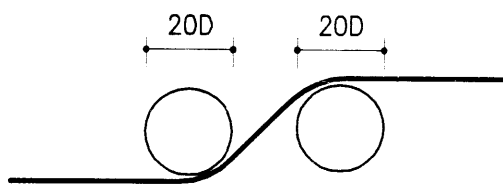
5K10-200 L=8000 TÁKNAR FIMM STANGIR AF 10 MM KAMBSTÁLI MED LENGD
 5K10 C/C 200 L=8000 8000 MM ER LEGGJIST MED 200 MM MILLIBILI

MERKIR STEFNU JÄRNA SEM LEGGJAST NÆST YFIRBORDI STEYPU

JÄRN LEGGJIST YFIR ÞAD SVÆDI SEM STRIKID SPANNAR

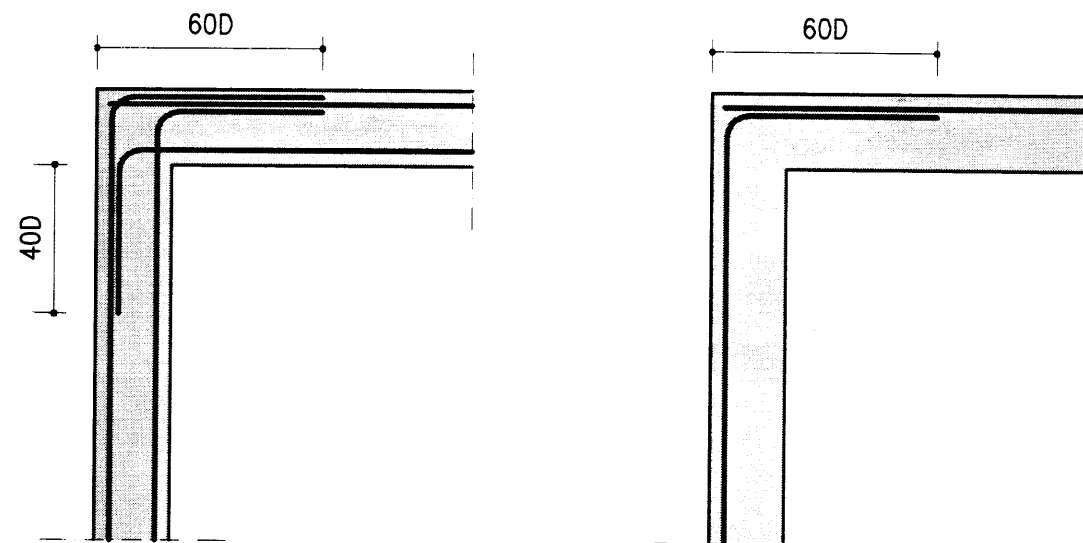


GEFID MÁL

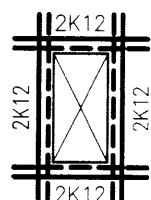


BEYGJUSKÍFA FYRIR UPPBEYGJU Á LANGJÄRNUM
 Í SÓLUM, BITUM OG PLÖTUM SKAL HAFA ÞVERMÁL
 20 x ÞVERMÁL Á JÄRNSTÖNG

TENING JÄRNAGRINDA Í VEGGHORNUM



GLUGGA- OG HURDARGÖT



MED ÖLLUM GLUGGA- OG HURDARGÖTUM SKAL SETJA
 2 stk K12, LENGD Á JÄRNI 500 mm+OP+500 mm

SÖKKULSKAUT

TENGJA SKAL SAMAN TVÖ NEDSTU JÄRN Í SÖKKLI - 2K12
 MED VIRLÁSUM OG LEGGJA JÄRN AD TENGIBOXI FYRIR JARDESKAUT
 SJÁ NÁNARI ÚTFÆRSLU Á RAFLAGNA TEIKNINGUM

STEINSTEYPA

SEMENT, STEINSTEYPA OG STEINSTEYPUVIRKI SKULU UPPFYLLA
 ÁKVÆÐI ÍSLENSKRA ÞOLHÖNNUNARSTADLA OG STADLANNA
 ÍST EN 197-1, ÍST EN 12620 OG ÍST EN 206-1, AUK
 ÁKVÆÐA UM NIÐURLÖGN STEYPU Í STADLINUM ÍST EN 13670

EKKI SKAL NOTA LAKARI STEYPU EN C25/30 Í BURDARVIRKI
 SEM BENT ER MED KAMBSTÁLI EDA STÁLNETUM

EKKI SKAL NOTA LAKARI STEYPU EN C25/30, MED EKKI MINNA
 SEMENTSMAÐNI EN 300 KG/M³, Í ÚTISTEYPU BURDARVIRKIS

SIGMÁL STEYPU SKAL VERA 5-9 SM, SIGMÁLSFLOKKUR S2
 V/S TALA Í ÚTVEGGJASTEYPU SKAL VERA 0.55 EDA MINNI

Í ALLA STEYPU SKAL SETJA LOFTBLENDI, ÞANNIG AD LOFT-
 INNIHALD VERÐI MINNST 5 % FYRIR NIÐURLÖGN. EF STEYPU
 ER DÆLT Á BYGGINGARSTAD SKAL MÆLA LOFT EFTIR DÆLINGU

EF EKKI ER HÆGT AD FÁ STEINSTEYPU FLOKKADA SAMKVÆMT
 ÍST 10 HJÁ ÁBYRGUM ADILA (VIDURKENNÐRI STEYPUSTÖÐ)
 MUN HÖNNUÐUR BURDARVIRKJA FYRIRSKIPA BLÖNDUN
 STEYPUUNNAR Í SAMRÁÐI VID VERKKAUÐA

STEYPULAG Á JÄRNUM SKAL VERA EINS OG SÝNT ER Í
 EFTIRFARANDI TÖFLU :

	MINNSTA ÞYKKT Í MM	BITAR	STODIR
INNANHÖSS	20	20	25
UTANHÖSS	30	30	35
Í VATNI	40	50	50

STEYPUHULAN SKAL VERA EINS OG SÝNT ER Í OFANGREINDRI
 TÖFLU NEMA ANNAD SÉ TEKIÐ FRAM Á TEIKNINGUM

ALMENNT

K=25.00

HÆÐARKERFI BÆJARFÉLAGS
 TÁKNAR HÆÐ Í SNIDMYND

25.00

TÁKNAR HÆÐ Á PLÖTU 25.00 Í GRUNNMYND

120

ÞYKKT STEYPRAR PLÖTU ER 120 MM

TÁKNAR STEYPUKIL

Í LÓDRÉTT STEYPUKIL KOMI PVC
 ÞÉTTLISTI 100 MM BREIDUR

ÖLL MÁL Á TEIKNINGUM ERU Í MM

TIMBUR

LÍMTRÉ Í BURDARVIRKI SKAL UPPFYLLA KRÖFUR STADALSINS ÍST EN 14080

LÍMTRÉ SKAL FRAMLEIÐA Í VIDURKENNÐRI VERKSMÍÐJU
 OG VERA MERKT SAMKVÆMT NORRÆNUM STÖÐLUM

Í FLUTNINGUM SKAL VERJA ALLA BITA VEL FYRIR HNJASKI
 OG SKAL EKKI TAKA UMBÓÐIR UTAN AF ÞEIM FYRR EN
 HÚSID ER ORÐIÐ FOKHELT

ALLT TIMBUR SEM NOTA Á Í BURDARVIRKI SKAL VERA
 STYRKLEIKAFLOKKAD SAMKVÆMT ÍST INSTA 142

ALLT TIMBUR SEM ER ÚTI OG TIMBUR SEM LIGGUR Í EDA VID
 STEINSTEYPU SKAL FÓAVERJA MED A.M.K. TVEIM UMFERÐUM
 AF VIDURKENNÐU FÓAVERNAREFNI

ÞAR SEM TIMBUR LIGGUR AD STEINSTEYPU SKAL SETJA
 EITT LAG AF ÞAKPAPPA Á MILLI

NEGLING Á ÞAKPAPPA SKAL VERA SAMKVÆMT RB/sfb (47) Ln2

NEGLING Á TIMBURKLEÐNINGU OG ÞAKJÄRNI SKAL
 VERA SAMKVÆMT RB/sfb (47).103

NAGLASTÆRD a/b TÁKNAR NAGLA MED ÞVERMÁL
 0.1 x a mm OG LENGÐ b mm

UNDIR ALLA BOLTA RÆR OG HAUSA SKULU KOMA SKÍFUR MED
 KANTLENGD 3 x ÞVERMÁL BOLTA OG ÞYKKT 0.3 x ÞVERMÁL BOLTA
 ALLIR BOLTAR SKULU VERA Í FLOKKI 8.8 OG HEITGALVANHÓÐADIR

ALLAR FESTINGAR Í ÞAKI : NAGLAR, SKRÓFUR, BOLTAR OG
 SÉRSMÍÐADAR FESTINGAR SKULU VERA HEITGALVANHÓÐADAR
 EDA ÓR RYDFRÍU STÁLI

ÁLAG

SNJÓÁLAG : ÍST EN 1991-1-3:2003, SVÆÐI 1, Sk=2.1 Kn/m² : 1.00 kN/m²

NOTÁLAG ÍBH : GÓLFPL 1. OG 2. HÆÐ ÍST EN 1991-1-1:2002 : 2.00 kN/m²

NOTÁLAG VÉLAG : GÓLFPLATA ÍST EN 1991-1-1:2002 : 3.00 kN/m²

MILLIPALLUR ÍST EN 1991-1-1:2002 : 1.00 kN/m²

AUKAÁLAG : LÉTTR INN. ÍST EN 1991-1-1:2002 : 0.50 kN/m²

VINDÁLAG : ÍST EN 1991-1-4:2005 : 1.75 kN/m²

GRUNDUN : KLÖPP OG/EDA ÞJÖPPUÐ FROSTÞOLIN FYLLING

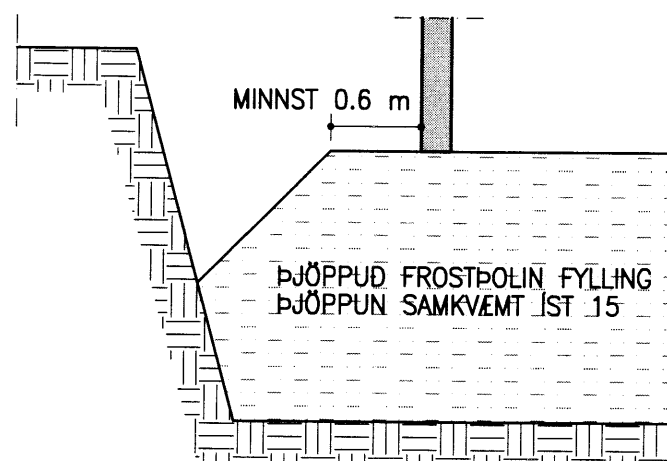
GRUNDUNARFLOKKUR 1

MESTA ÁLAG Á UNDIRSTÖÐU VEGGJAR ÍBÚÐARH 53 kN/m

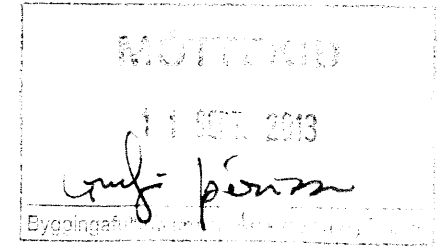
MESTA VIRK SPENNA UNDIR UNDIRSTÖÐU 265 kN/m²

MESTA ÁLAG Á UNDIRSTÖÐU VEGGJAR VÉLAG. 28 kN/m

MESTA VIRK SPENNA UNDIR UNDIRSTÖÐU 140 kN/m²



PLÖTUÞRÖF FYLLINGAR SKAL UPPFYLLA E2>100 Mpa
 FYRIR HRAUN, EN E2 >120 Mpa FYRIR ÖNNUR GRÖF
 JARDEFNI, HLUTFALL E2/E1<2.5



NR. DAGS. BREYTING

SKÝRINGAR

18/4 '12
 SÆMUNDUR EIRÍKSSON 261249-2949

LÖMSSTADIR
 ÚR LANDI HAMARSHOLTS
 GNÚPVERJAHREPPUR



KLÖPP ARKITEKTAR-VERKFRÆÐINGAR EHF
 NETHYL 2E, PÓSTHÖLF 10050, 130 REYKJAVÍK
 SÍMI 577 2277, 699 7747 - klopp@simnet.is

HEITI TEIKN. BURDARÞOL - SKÝRINGAR

MELIKVARDI _____ DAGS. FEB 2012

TEIKNING B 001 VERK V 11-301

BREYTING _____ YFIRFARID S.E.