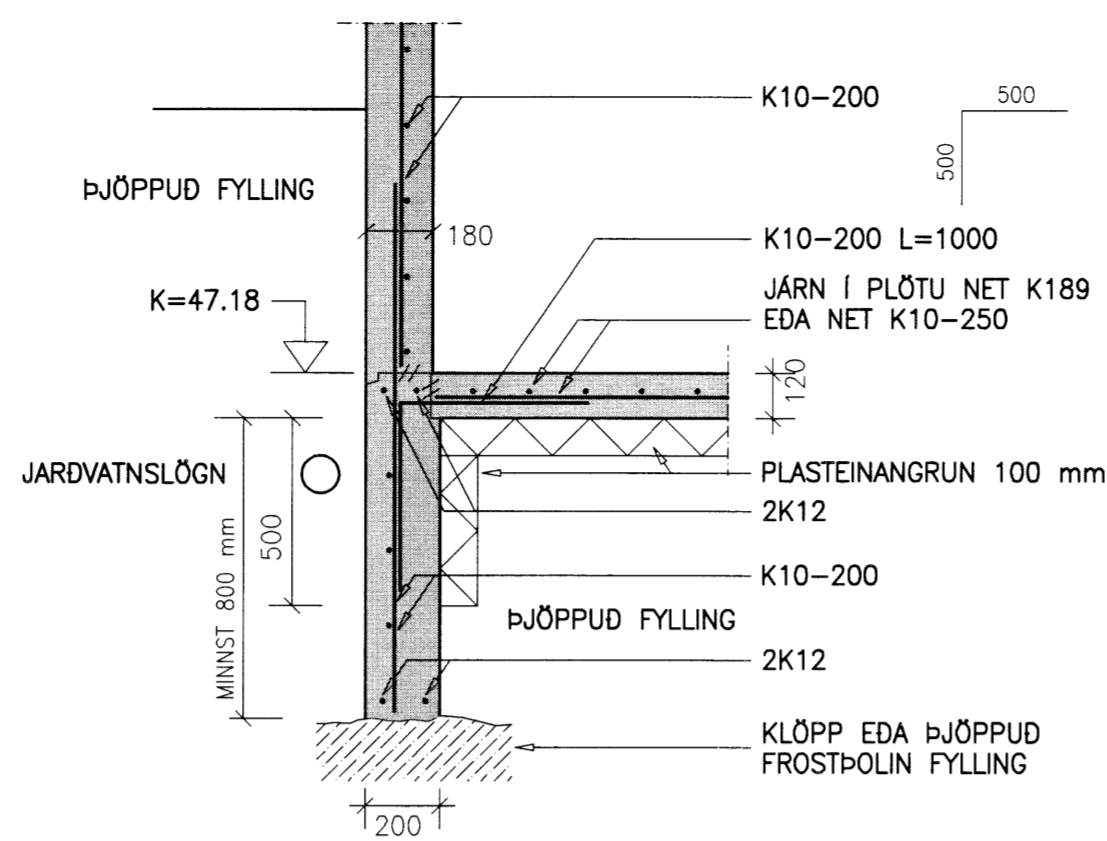
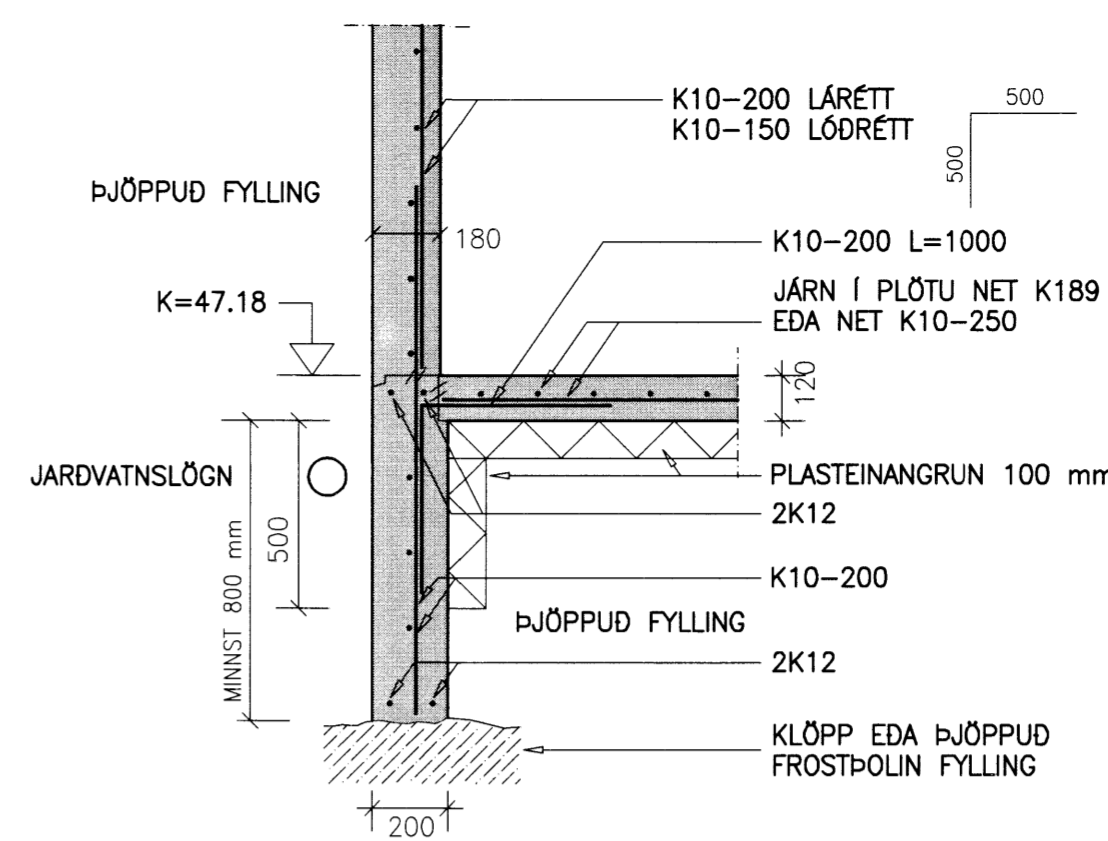


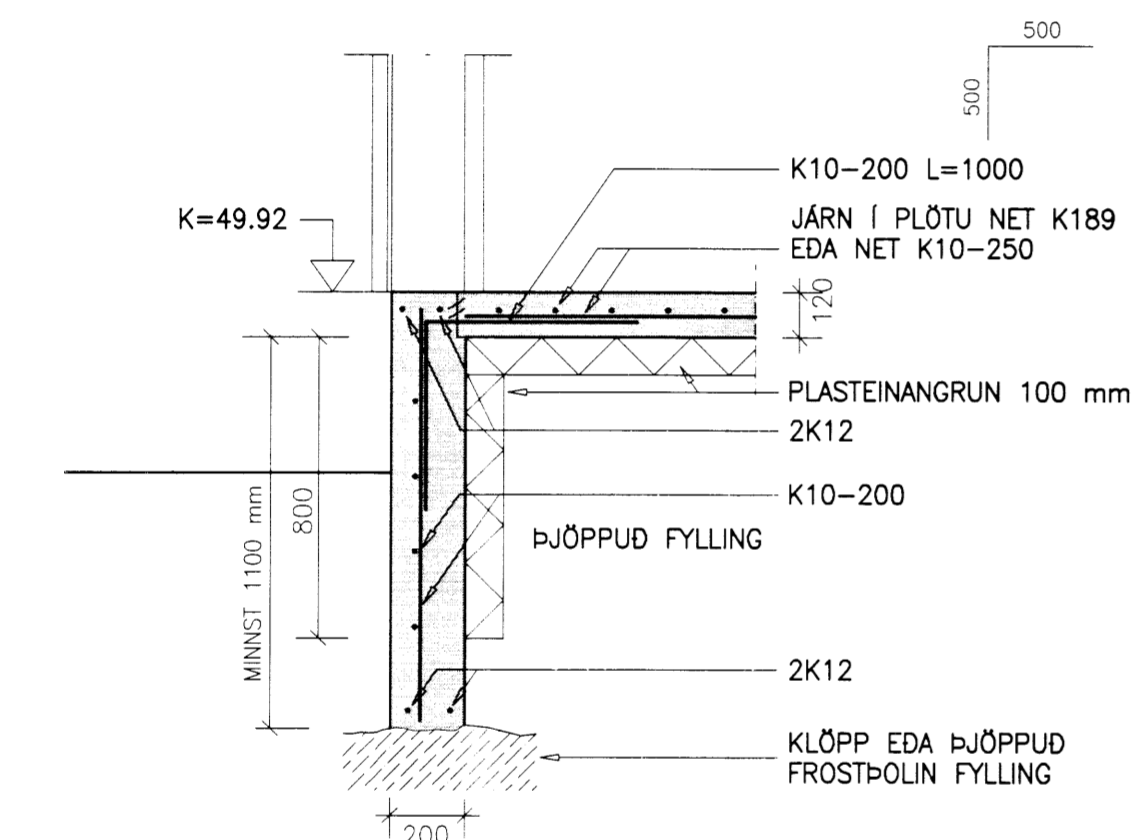
SNID 1-1 1:20



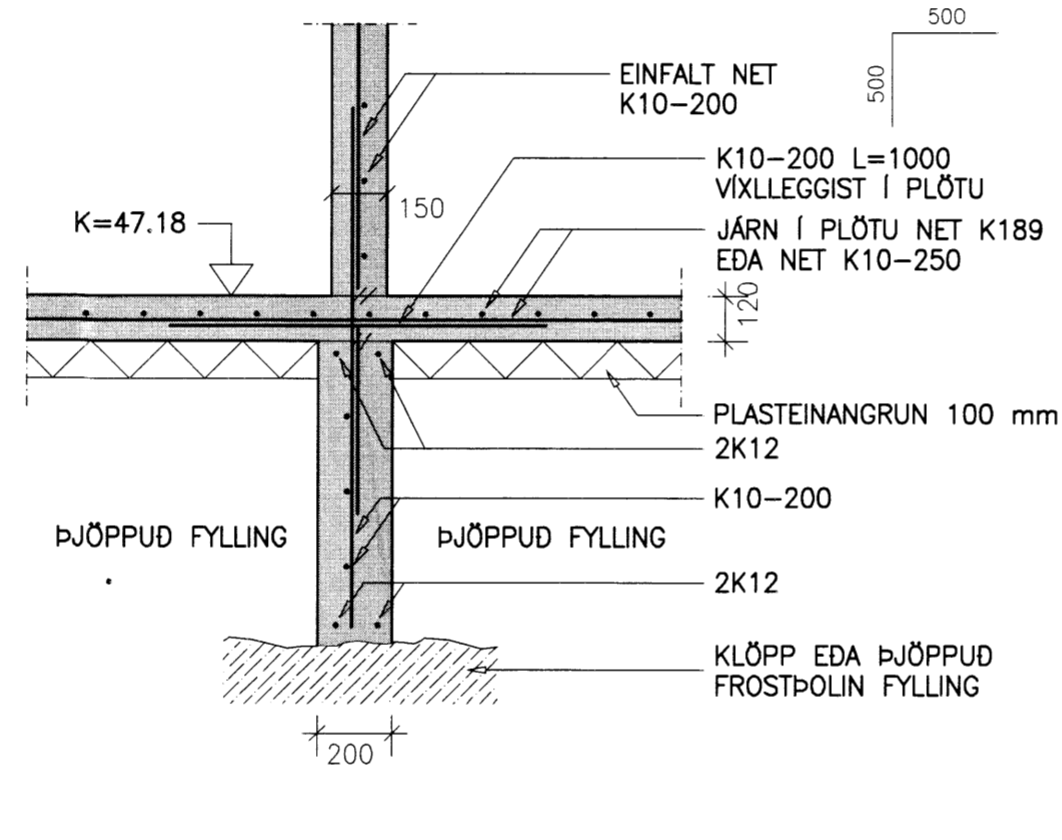
SNID 2-2 1:20



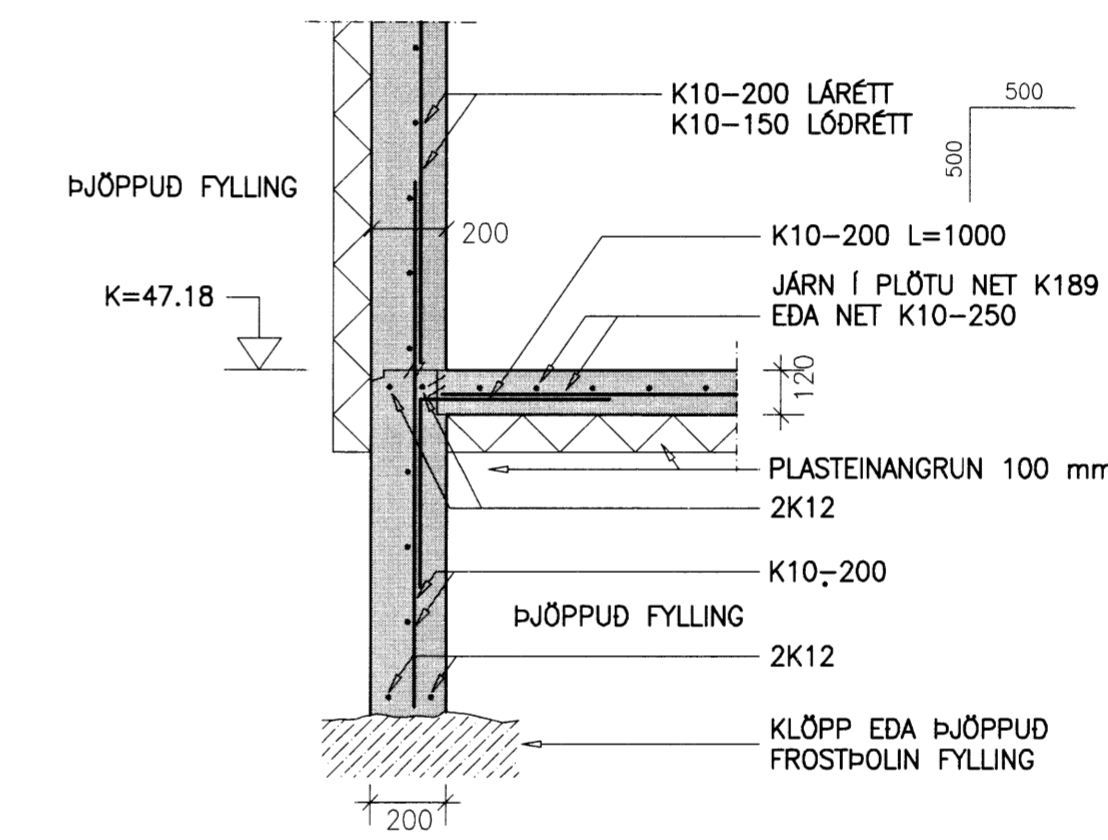
SNID 3-3 1:20



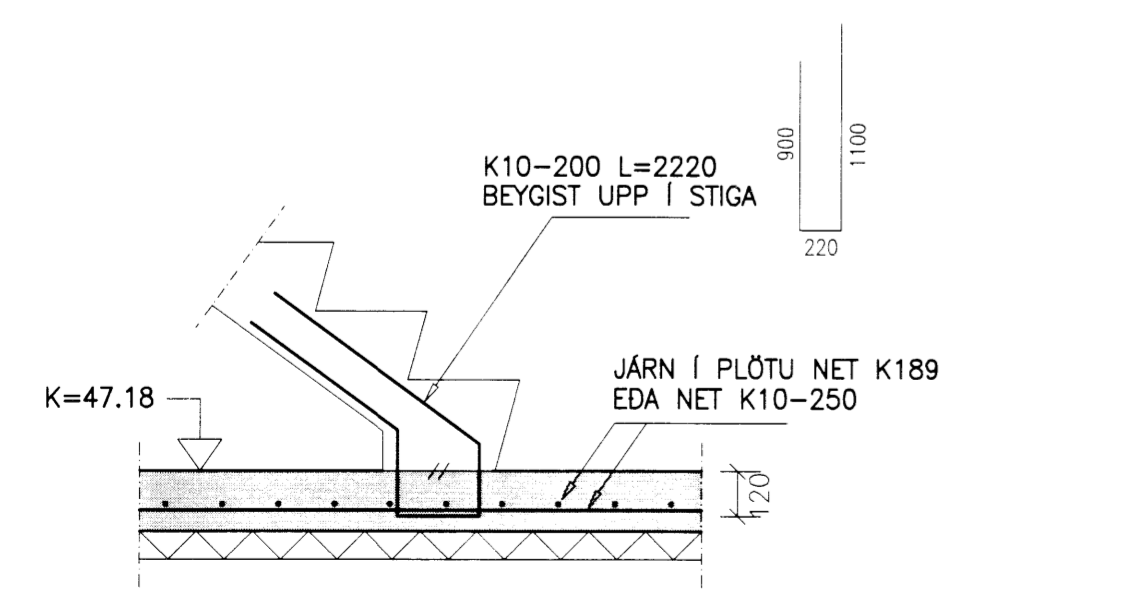
SNID 4-4 1:20



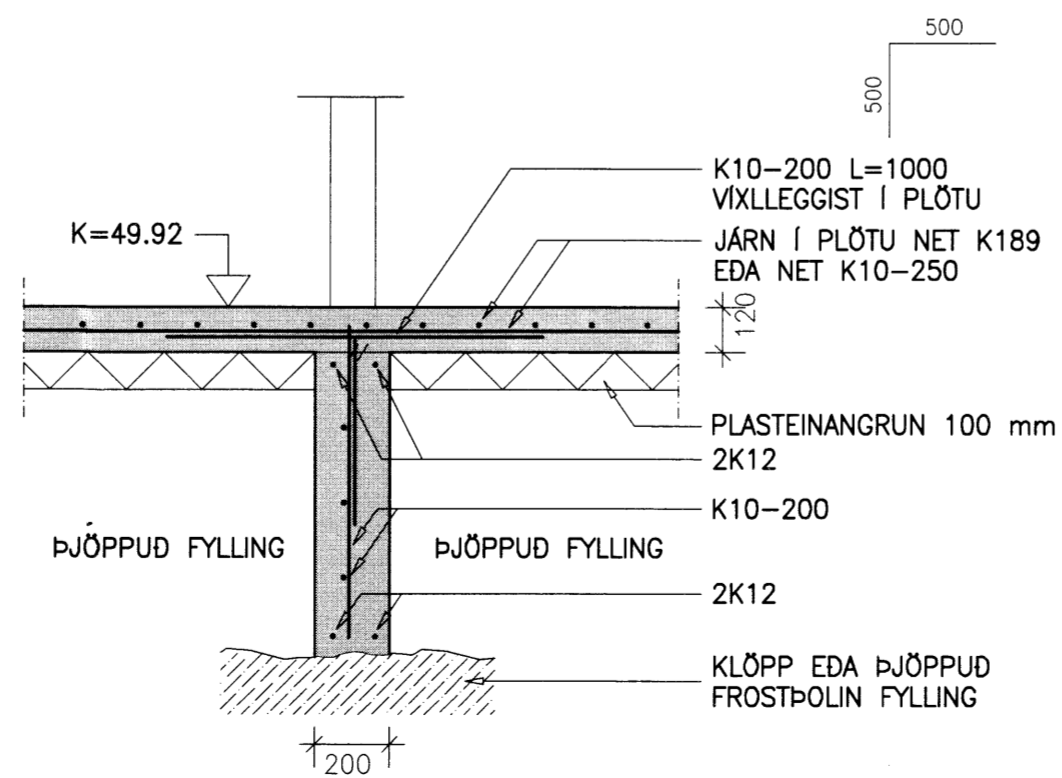
SNID 5-5 1:20



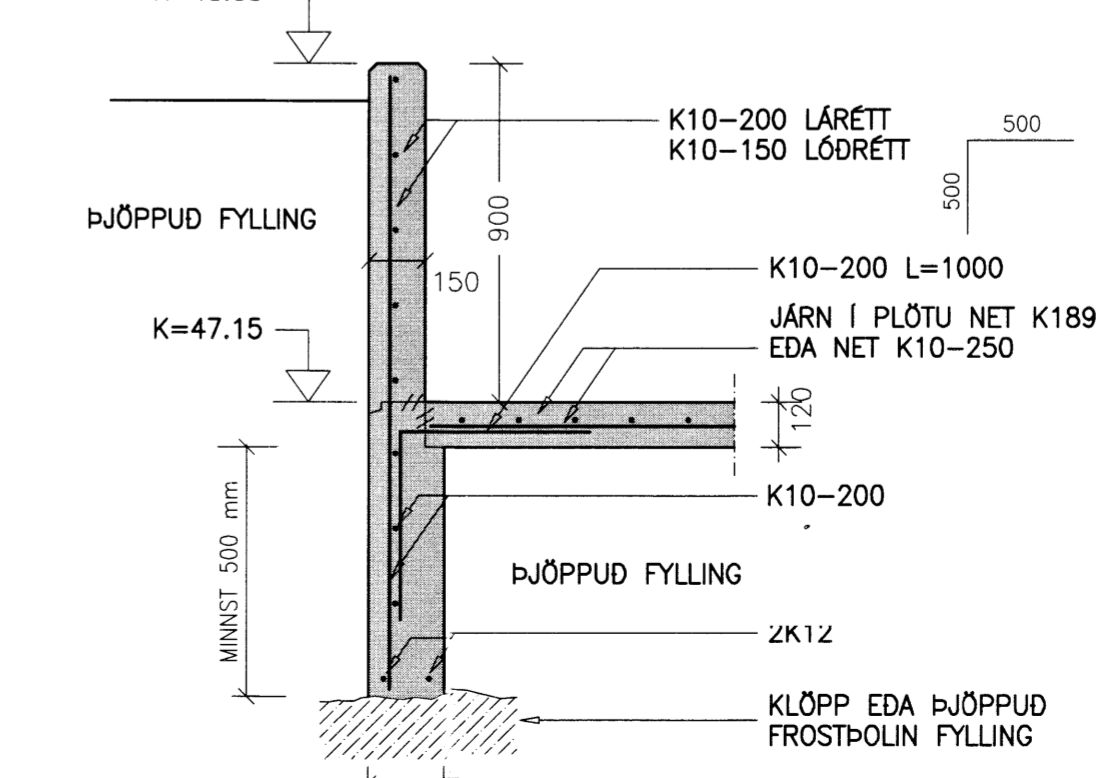
SNID 6-6 1:20



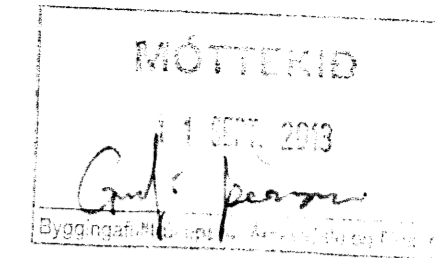
SNID 7-7 1:20



SNID 8-8 1:20



SNID 9-9 1:20



NR. DAGS. BREYTING

SKÝRINGAR

SKÝRINGAR SJÁ TEIKN B001  
ÖLL MÁL Á TEIKNINGU Í MILLIMETURUM  
EKKI SKAL MÆLA UPP AF TEIKNINGU

18/4'12  
SÆMUNDUR EIRIKSSON 261249-2949

LÖMSSTADIR  
ÚR LANDI HAMARSHOLTS  
GNÚPVERJAHREPPUR



KLÖPP ARKITEKTAR-VERKFRÆÐINGAR EHF  
NETHYL 2E, PÓSTHÓLF 10050, 130 REYKJAVÍK  
SÍMI 577 2277, 699 7747 - klopp@simnet.is

HEITI TEIKN. BURDARPÓL  
SNID OG SÉRMYNDIR 7643

MÆLIKVARDI 1:20 DAGS. FEB 2012

TEIKNING B 003 VERK V 11-301

BREYTING YFIRFARID S.E.