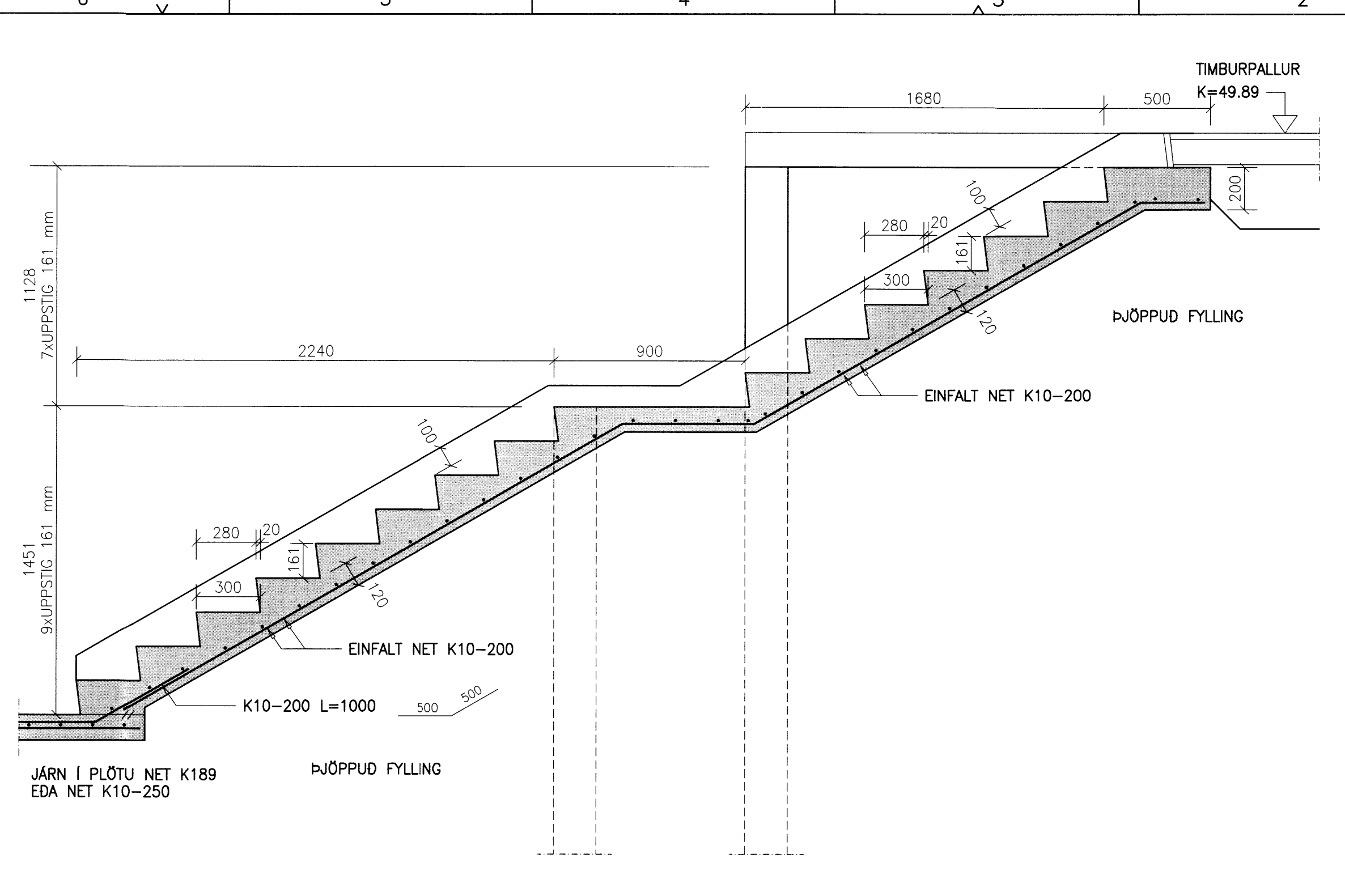
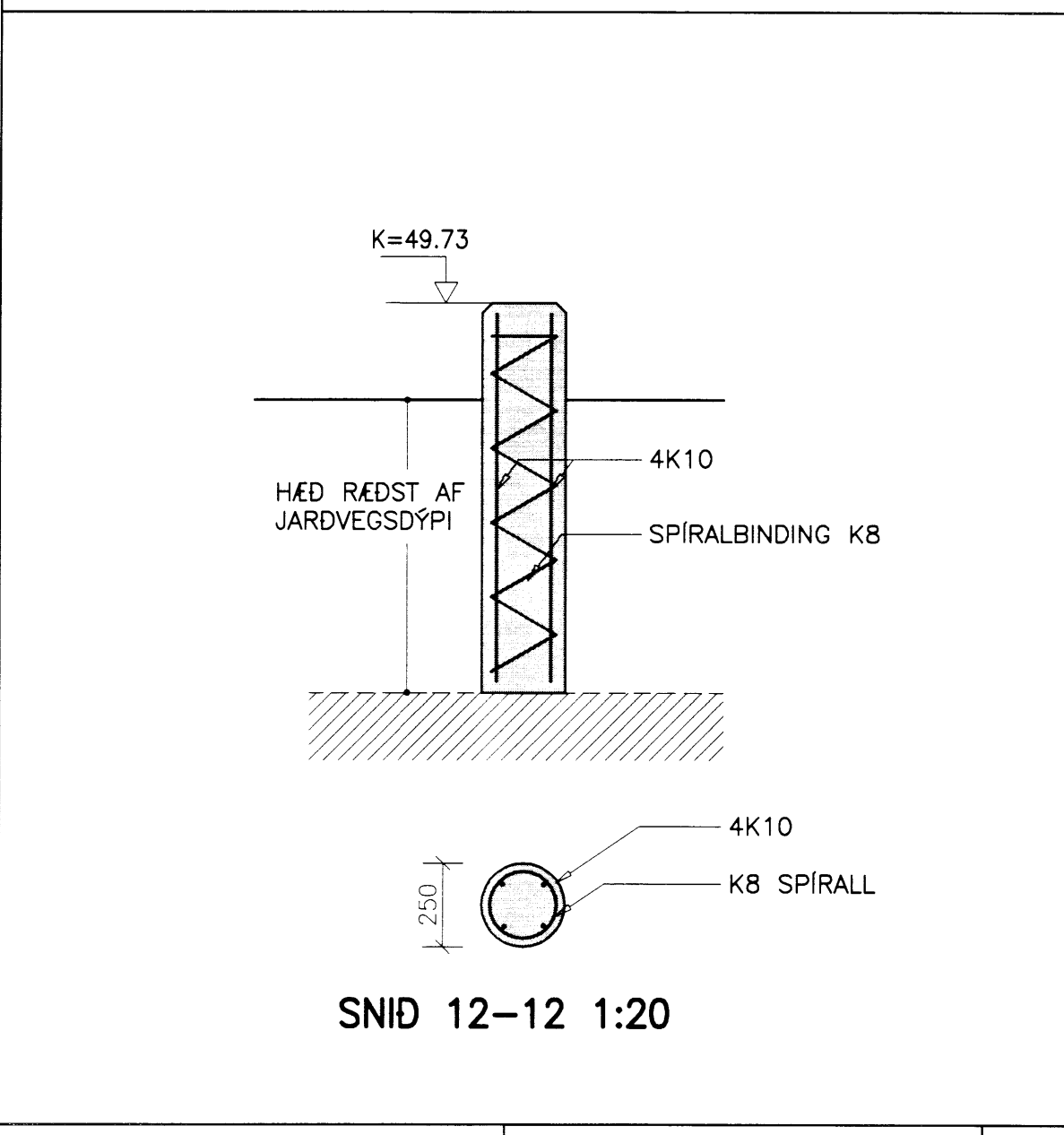


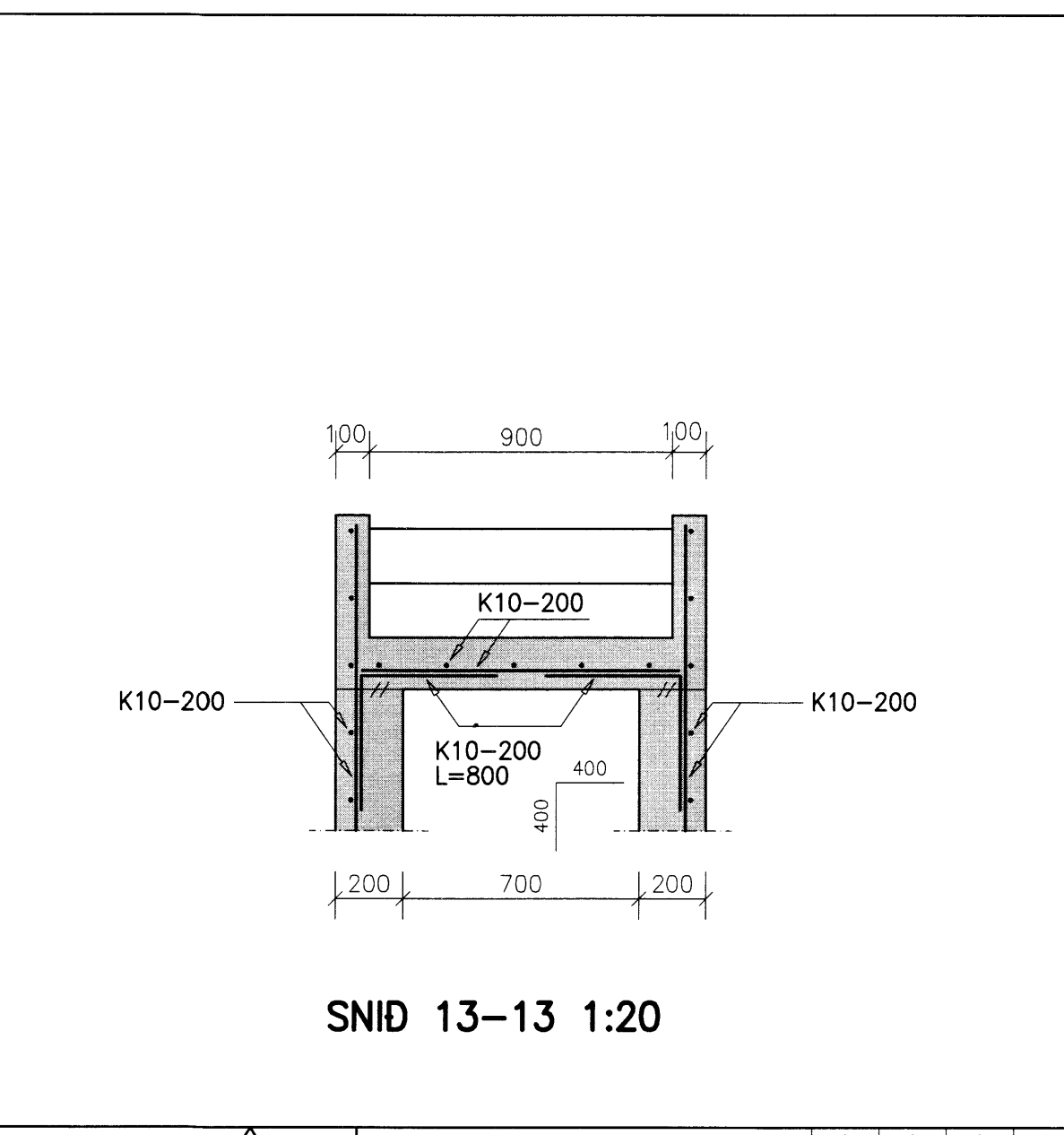
SNID 10-10 1:20



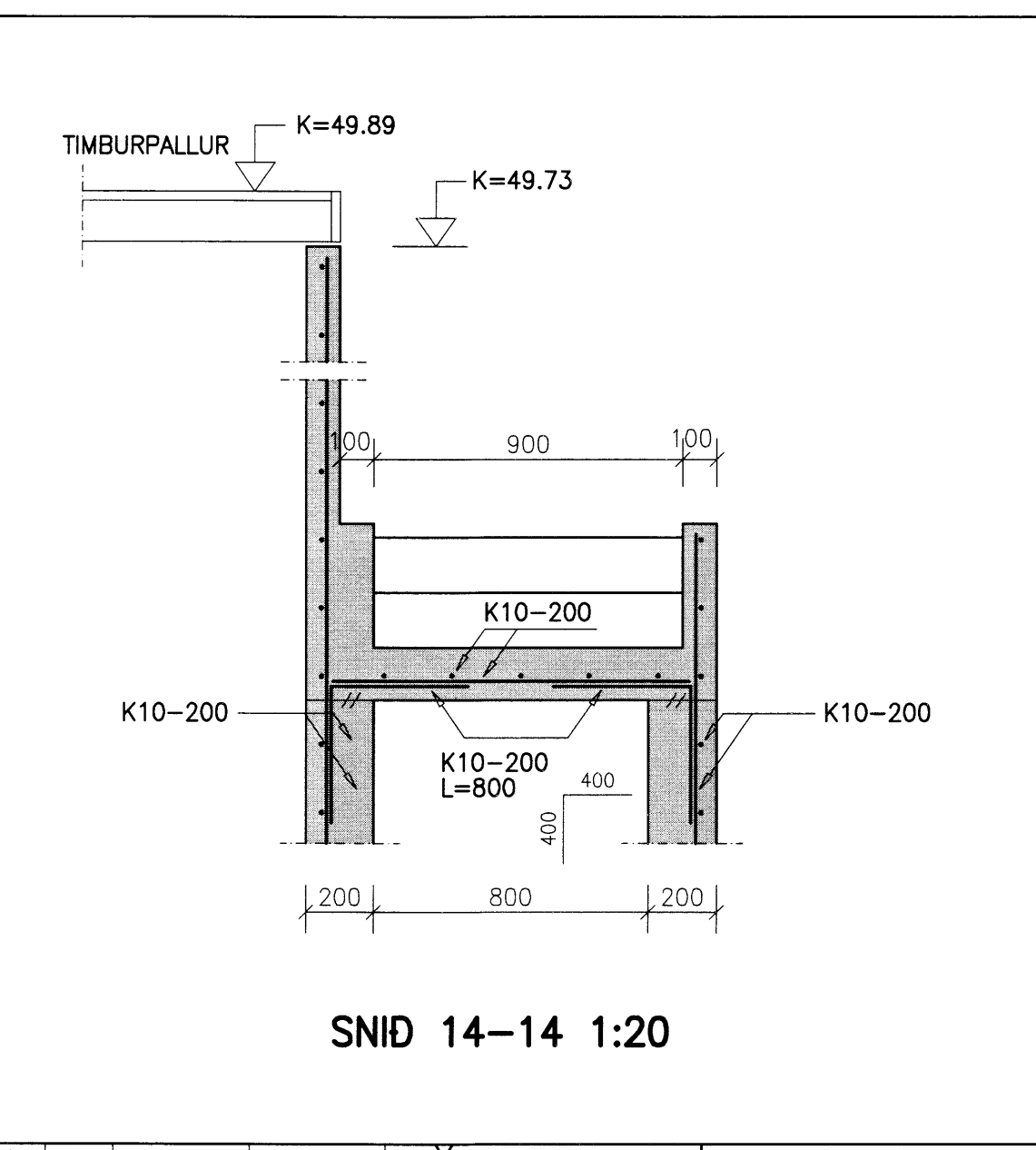
SNID 11-11 1:20



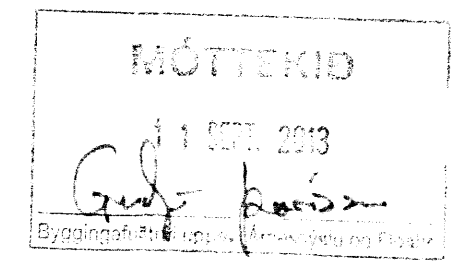
SNID 12-12 1:20



SNID 13-13 1:20



SNID 14-14 1:20



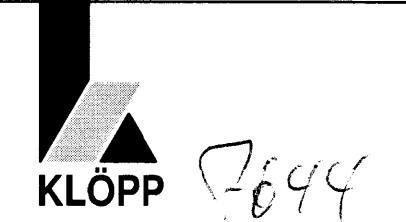
NR.	DAGS.	BREYTING

SKÝRINGAR

SKÝRINGAR SJÁ TEIKN B001
 ÖLL MÁL Á TEIKNINGU Í MILLIMETURUM
 EKKI SKAL MÆLA UPP AF TEIKNINGU

18/4/12
 SÆMUNDUR EIRÍKSSON 261249-2949

LÓMSSTAÐIR
 ÚR LANDI HAMARSHOLTS
 GNÚPVERJAHREPPUR



KLÖPP ARKITEKTAR-VERKFRÆÐINGAR EHF
 NETHYL 2E, PÓSTHÓLF 10050, 130 REYKJAVÍK
 SÍMI 577 2277, 699 7747 - klopp@simnet.is

HEITI TEIKN.	BURDARPÓL SNID OG SÉRMYNDIR		
MÆLIKVARDI	1:20	DAGS.	FEB 2012
TEIKNING	B 004	VERK	V 11-301
BREYTING		YFIRFARID	S.E.