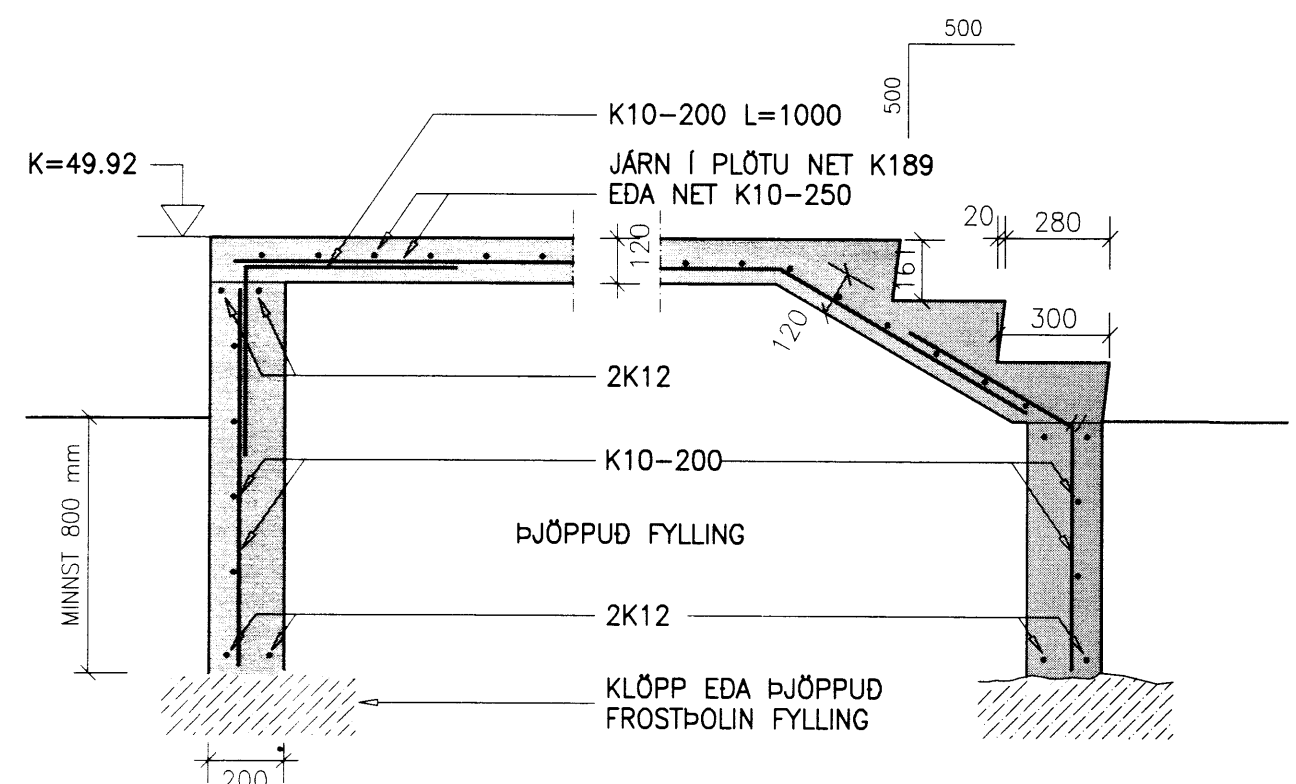
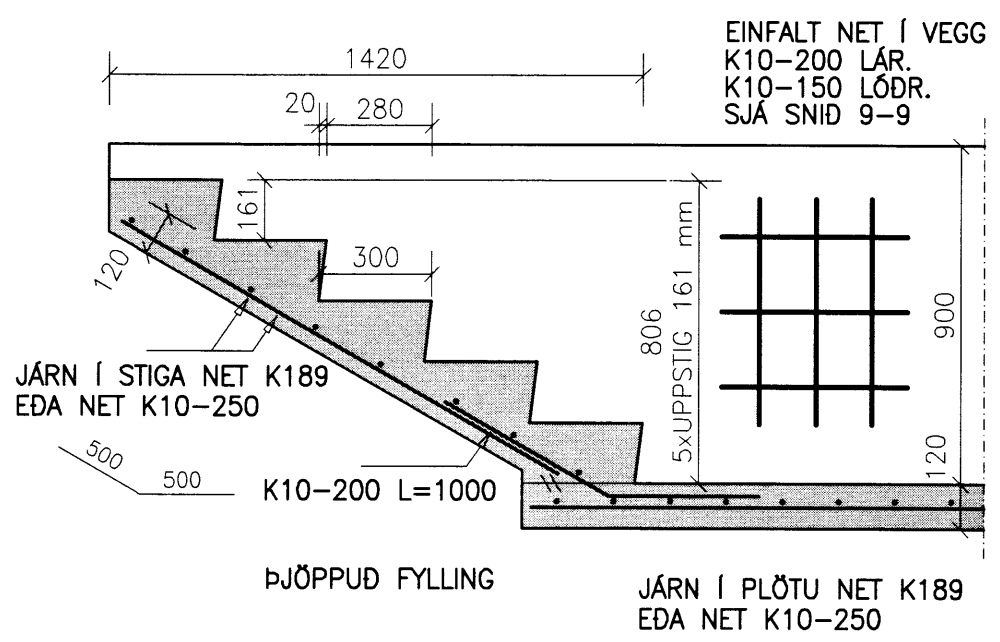


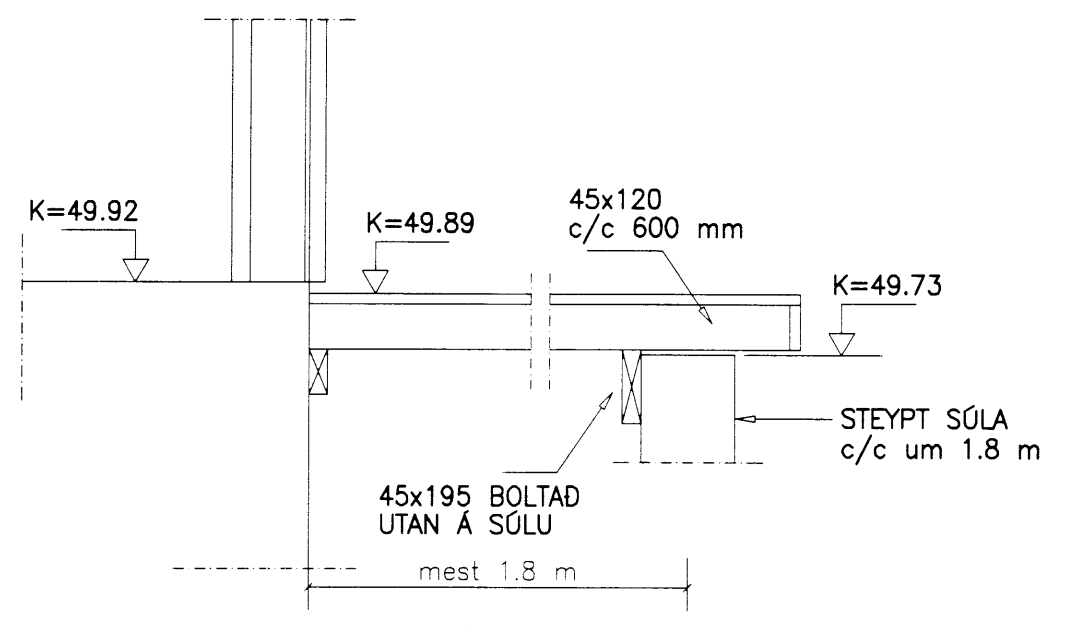
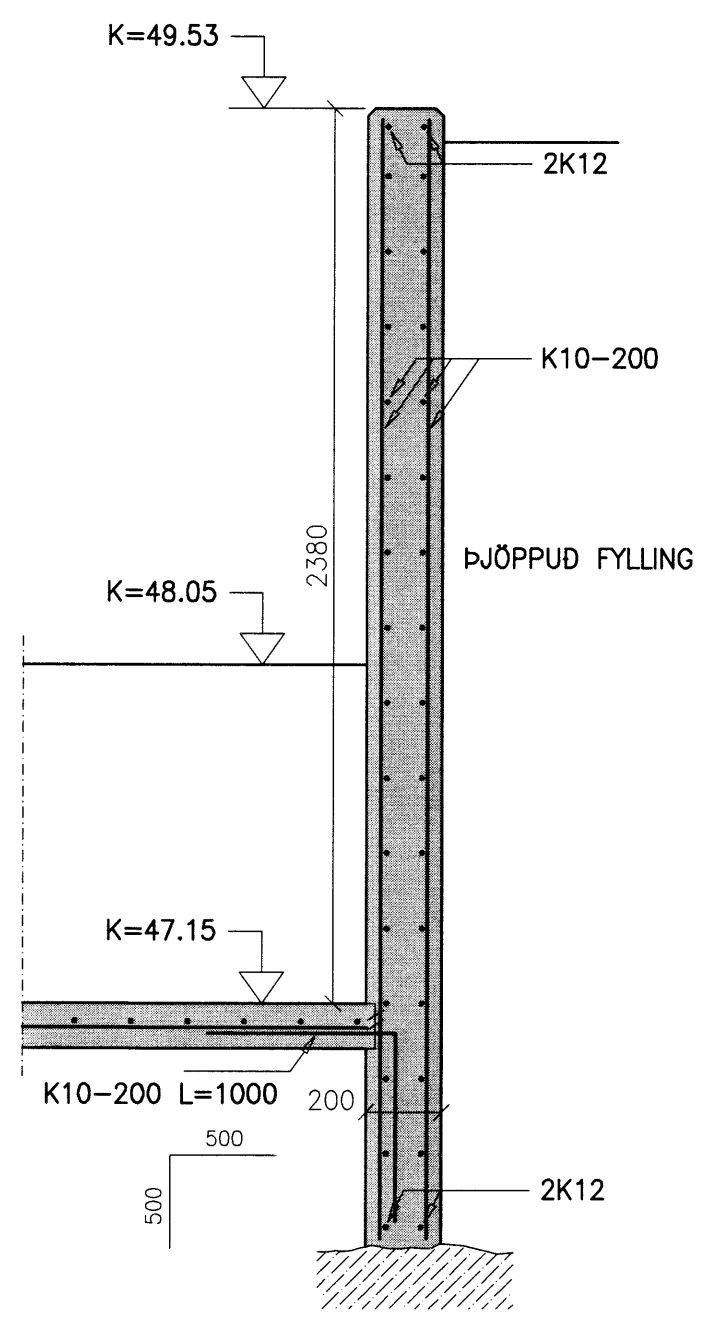
SNID 15-15 1:20



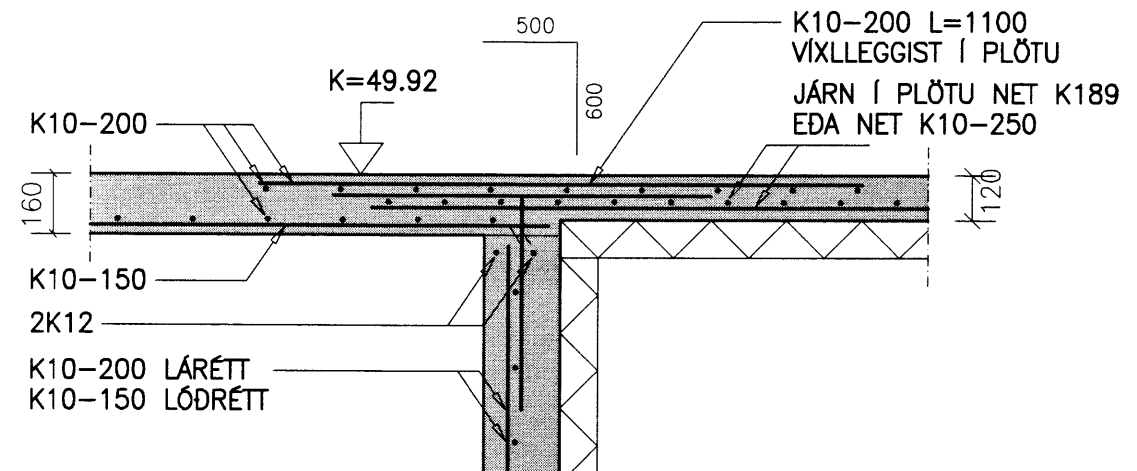
SNID 17-17 1:20



SNID 16-16 1:20

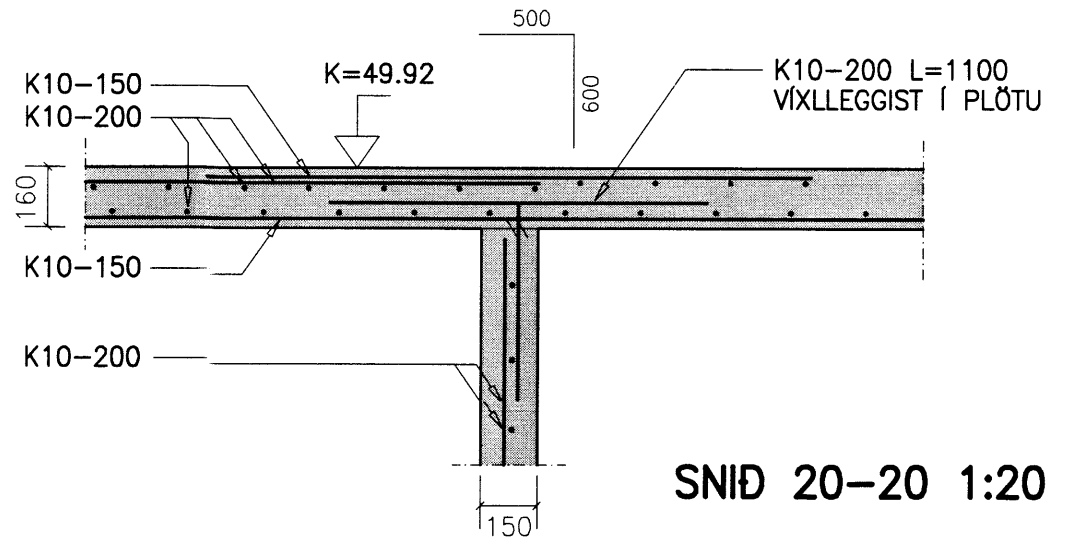


SNID 18-18 1:20

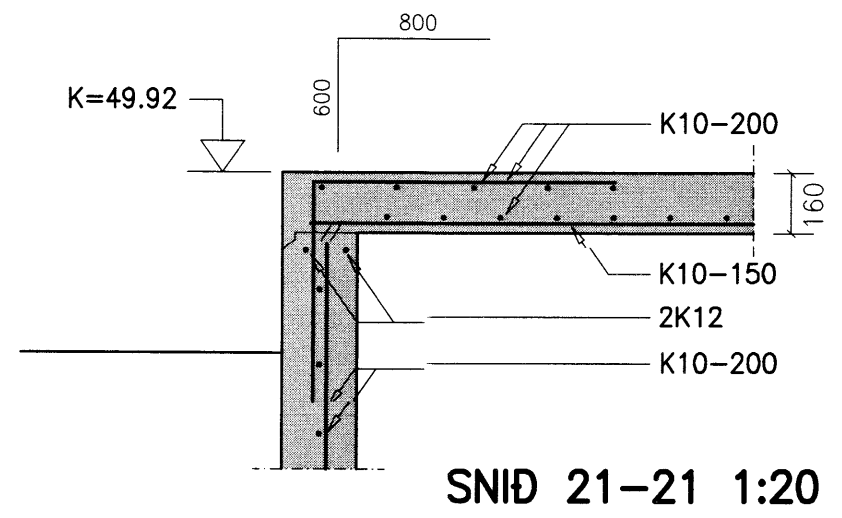


SNID 19-19 1:20

HÆDIR HÚS/ÚTIPALLUR 1:20



SNID 20-20 1:20



SNID 21-21 1:20

MÖTTUKID
11.10.2012
Gulþorsson
Byggingarfræðingur

NR. DAGS. BREYTING

SKÝRINGAR

SKÝRINGAR SJÁ TEIKN B001
ÖLL MÁL Á TEIKNINGU Í MILLIMETNUM
EKKI SKAL MÆLA UPP AF TEIKNINGU

18/4/12
SÆMUNDUR EIRIKSSON 261249-2949

LÓMSSTADIR
ÚR LANDI HAMARSHOLTS
GNÚPVERJAHREPPUR



KLÖPP ARKITEKTAR-VERKFRÆDINGAR EHF
NETHYL 2E, PÓSTHÓLF 10050, 130 REYKJAVÍK
SÍMI 577 2277, 699 7747 - klopp@simnet.is

HEITI TEIKN. BURDARPOL IBÚÐARHÚS
SNID OG SÉRMYNDIR

MÆLIKVARDI 1:20 DAGS. FEB 2012

TEIKNING B 005 VERK V 11-301

BREYTING YFIRFARID S.E.