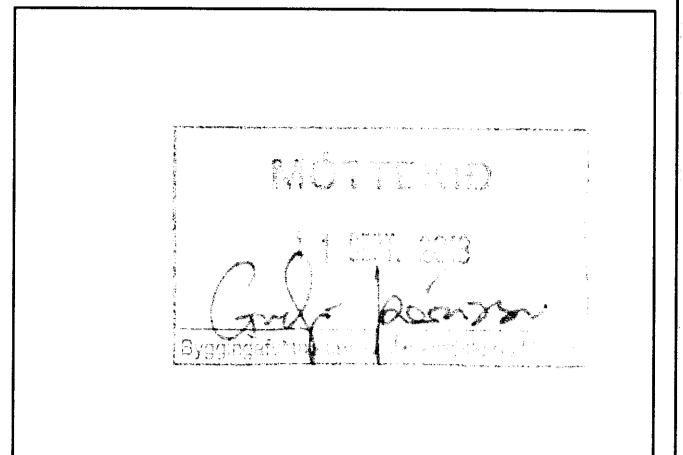
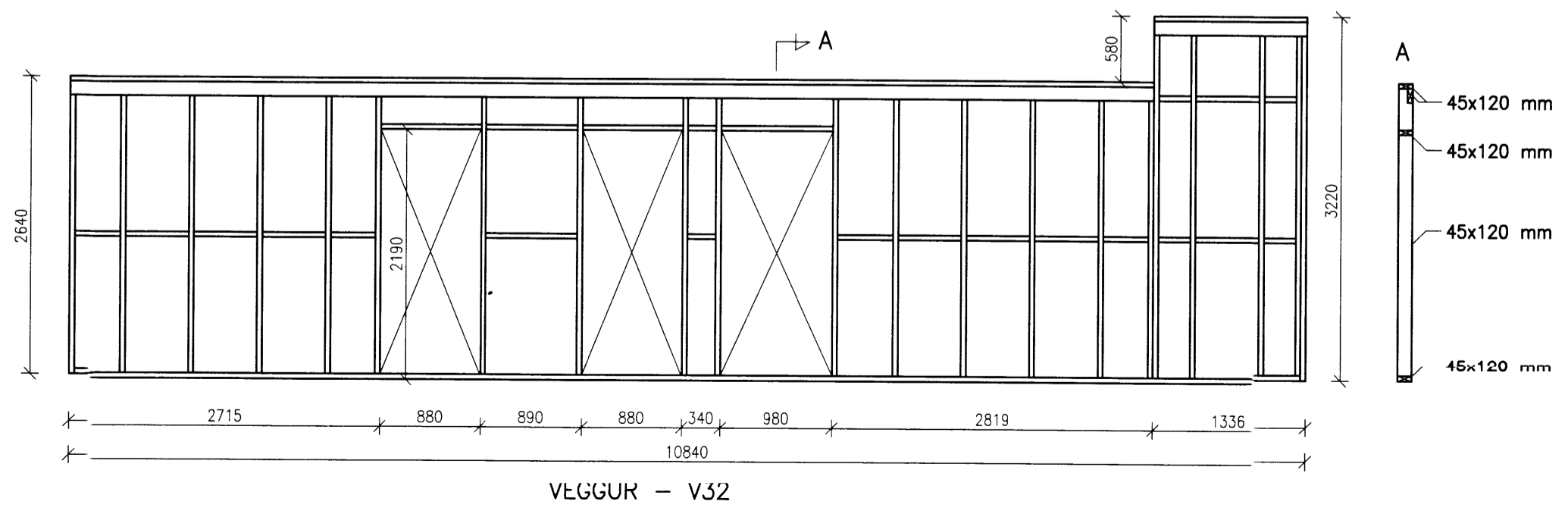
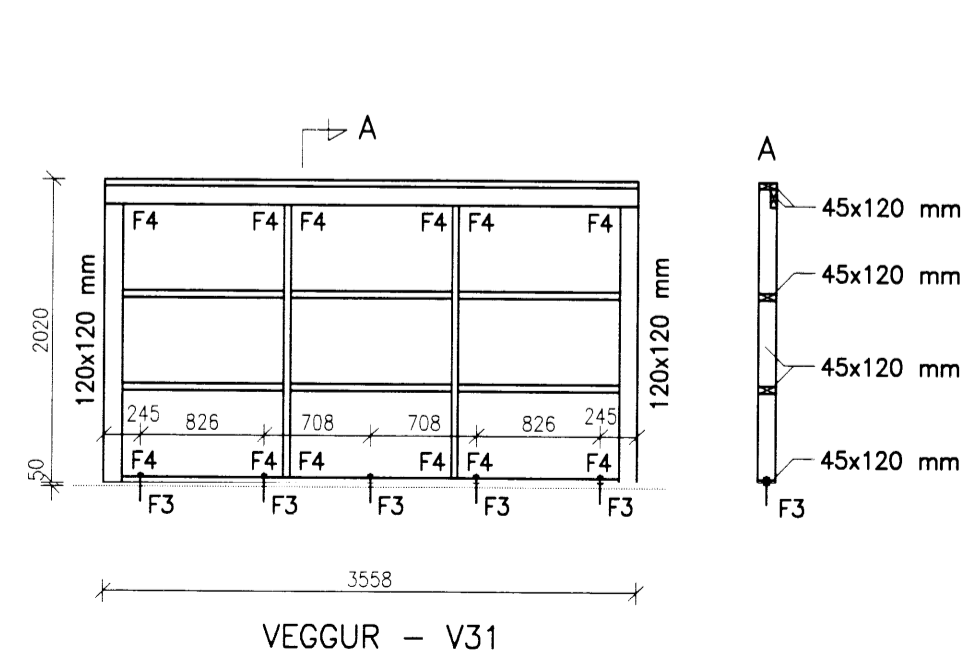
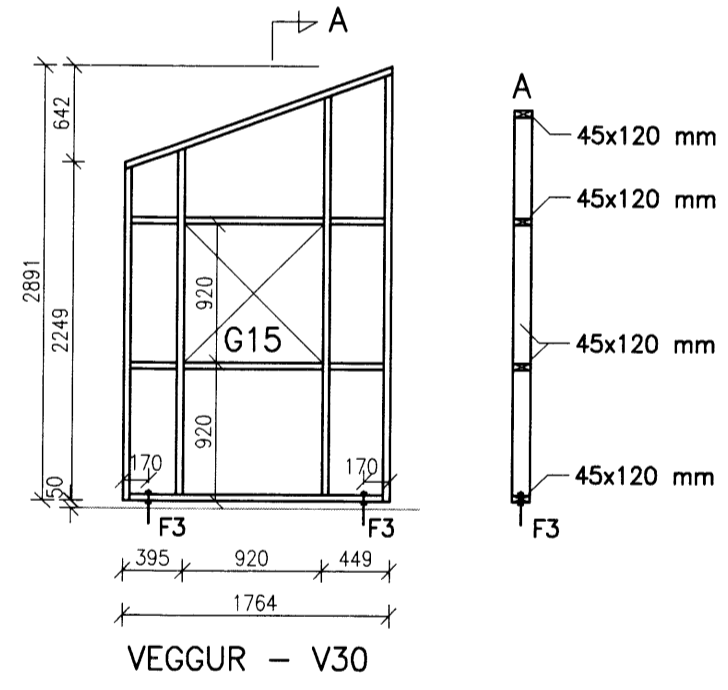
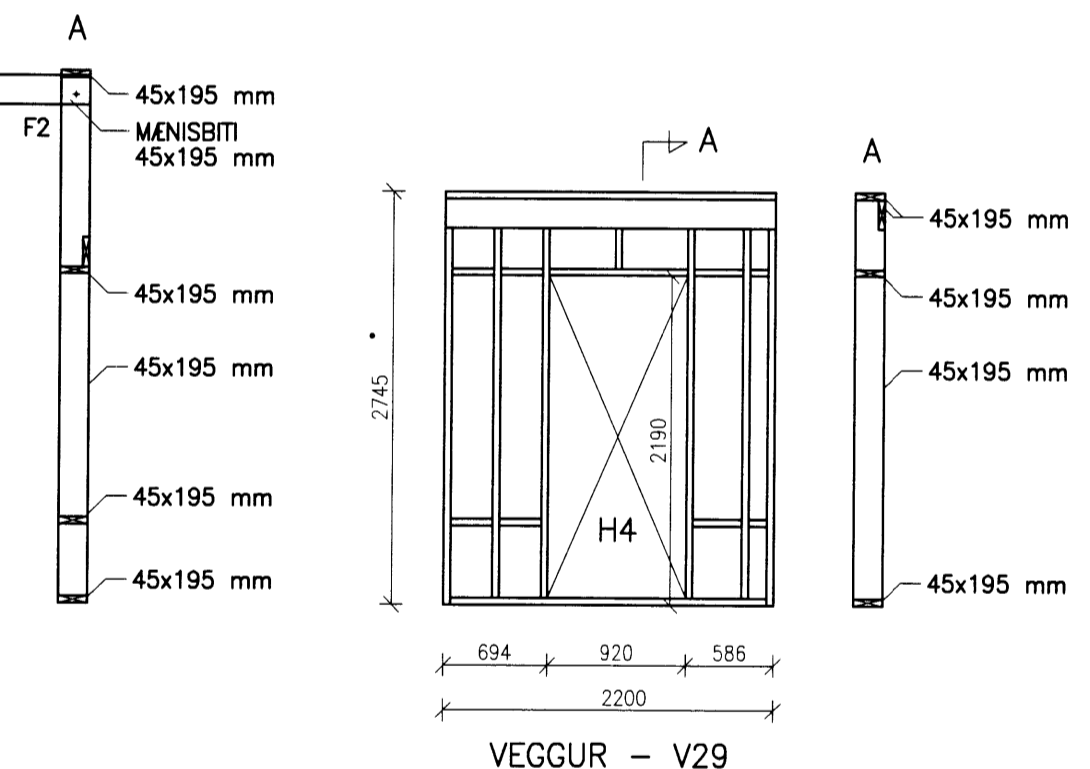
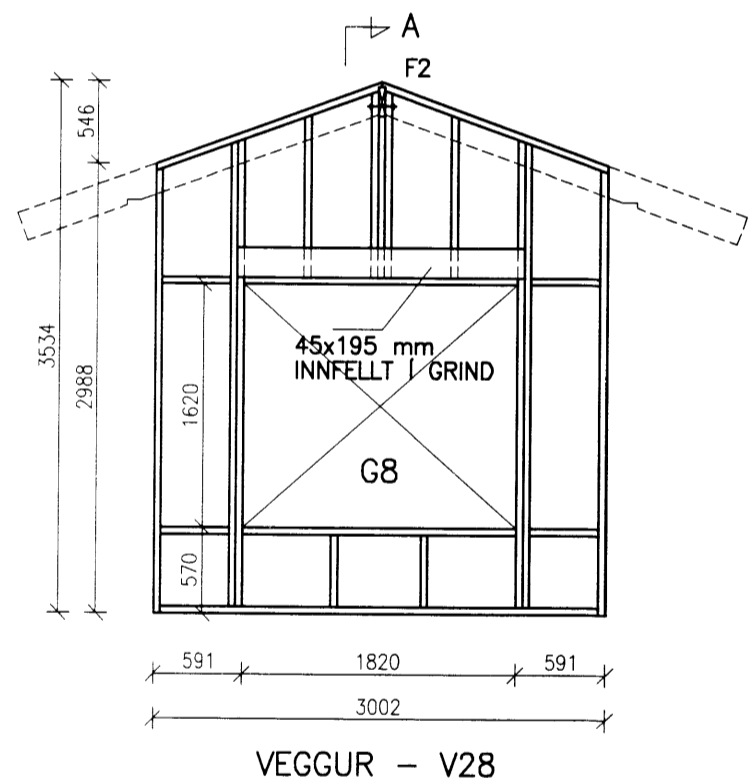
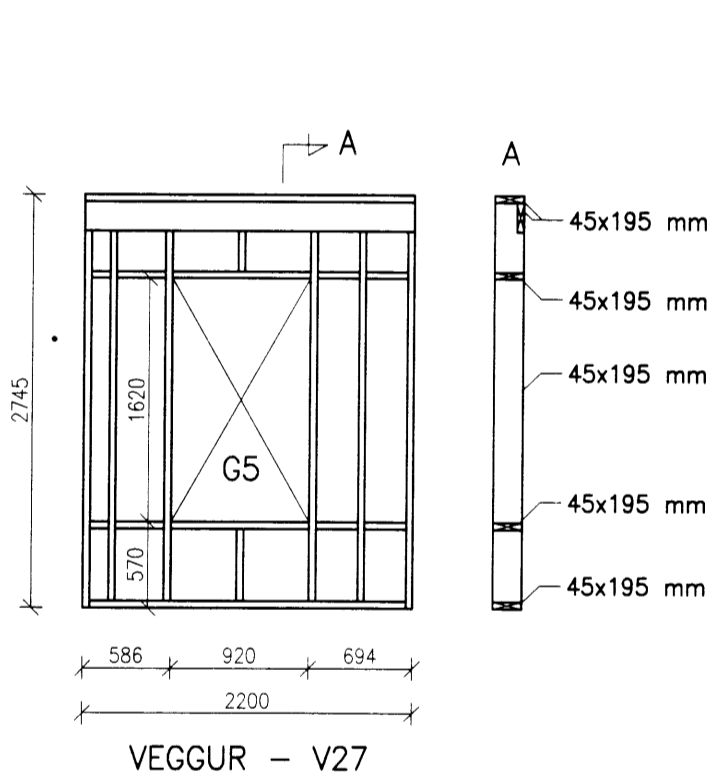
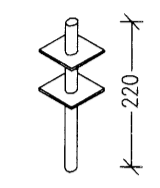


- FESTINGAR :
- F1 : FESTING Á MÆNISBITA MED BMF BITASKÓ 45x137 mm. N 40/40 2x6 STK Í VEGGGRIND OG 2x4 STK Í MÆNISBITA
 - F2 : FESTING MÆNISBITA Í VEGGGRIND MED BOLTA M12x160
 - F3 : FESTING ER INNLÍMDUR 16 mm RYDFRÍR SNITTEINN. BORDÝPT 100 mm. UNDIR OG OFAN Á FÓTSTYKKI ER SETT RÓ OG FLATSKINNA 50x50x4 mm
 - F4 : FESTING MED BMF90 VINKLI N 40/40 2x6 STK Í HVERN VINKIL



NR.	DAGS.	BREYTING

SKÝRINGAR

SKÝRINGAR SJÁ TEIKNINGU B001

MEÐ ÖLLUM GLUGGA- OG HURDAROPUM ÞAR SEM EKKI ER ÖNNUR FESTING SAMKV. TEIKN, SKAL SETJA BMF 90 VINKLA, 1 STK Í HVERT HORN OG NEGLA MED 2x6 STK 40/40

VEGGGRINDUR SKAL SKRÚFA SAMAN MED M6x100 SKRÚFUM 2 STK Í HVER SAMSKEYTI EDA NEGLA MED 2 STK 38/100 Í SAMSKEYTI

TIL VINDSTÍFINGAR Á ÚTVEGGJAGRINDUM OG SEM VINDPÉTTILAG ERU VEGGGRINDUR KLÆDDAR MED 12 mm KROSSVIÐ WBP. KROSSVIÐUR ER NEGLDUR Á VEGGGRINDUR MED 25/50 NÖGLUM. NEGLING Á PLOTUBRÓNUM OG SAMSKEYTUM c/c 100 mm, ÖNNUR NEGLING c/c 150 mm SJÁ EINNIG SKÝRINGAR UM KLÆDNINGU Á VEGGGRINDUM Á GRUNNMYND VEGGJA

FESTING Á VEGGGRINDUM VID UNDIRSTÓÐUR MED MÚRBOLTUM M10x150 c/c 600 mm

18/11/2012
SÆMUNDUR EIRIKSSON 261249-2949

LÓMSSTADIR
ÚR LANDI HAMARSHOLTS
GNÚPVERJAHREPPUR

KLÖPP 7650

KLÖPP ARKITEKTAR-VERKFRÆÐINGAR EHF
NETHYL 2E, PÓSTHÓLF 10050, 130 REYKJAVÍK
SÍMI 577 2277, 699 7747 - klopp@simnet.is

HEITI TEIKN.	BURDARÞOL VEGGGRINDUR ÓTLIT		
MÆLIKVARDI	1:50	DAGS.	FEB 2012
TEIKNING	B 010	VERK	V 11-301
BREYTING		YFIRFARID	S.E.