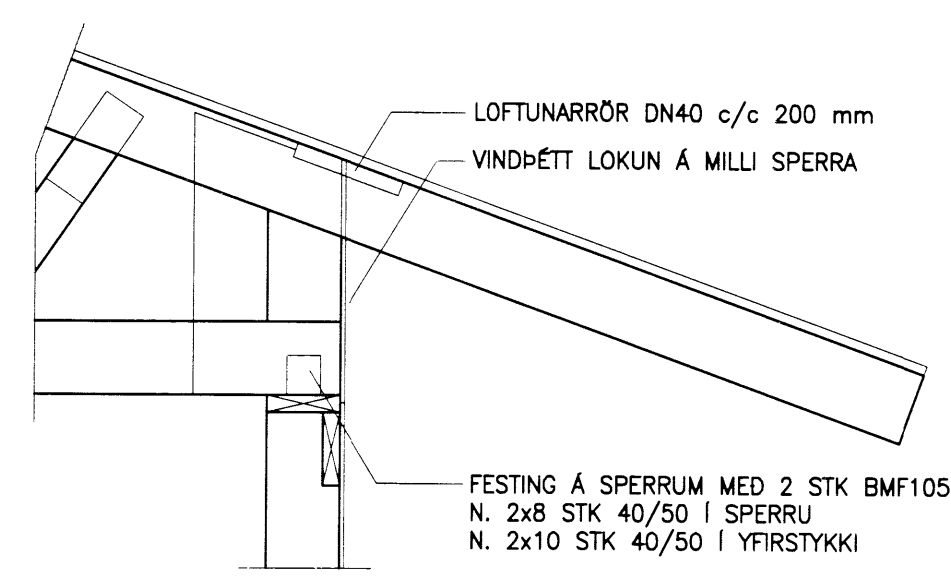
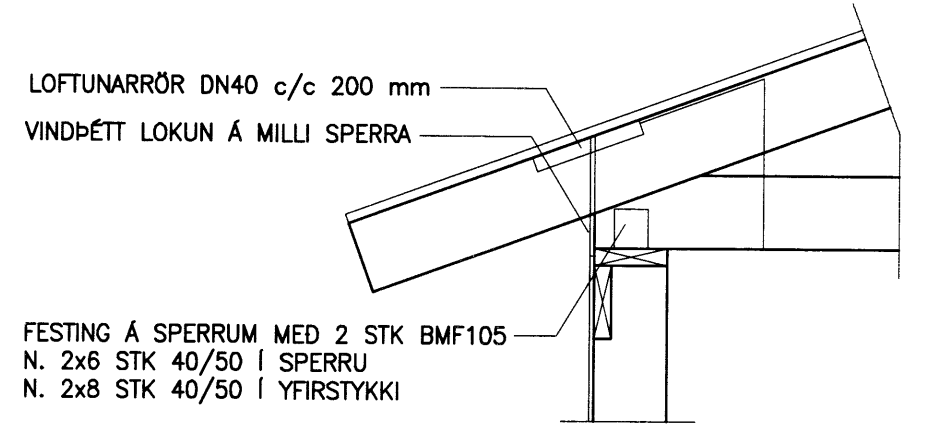


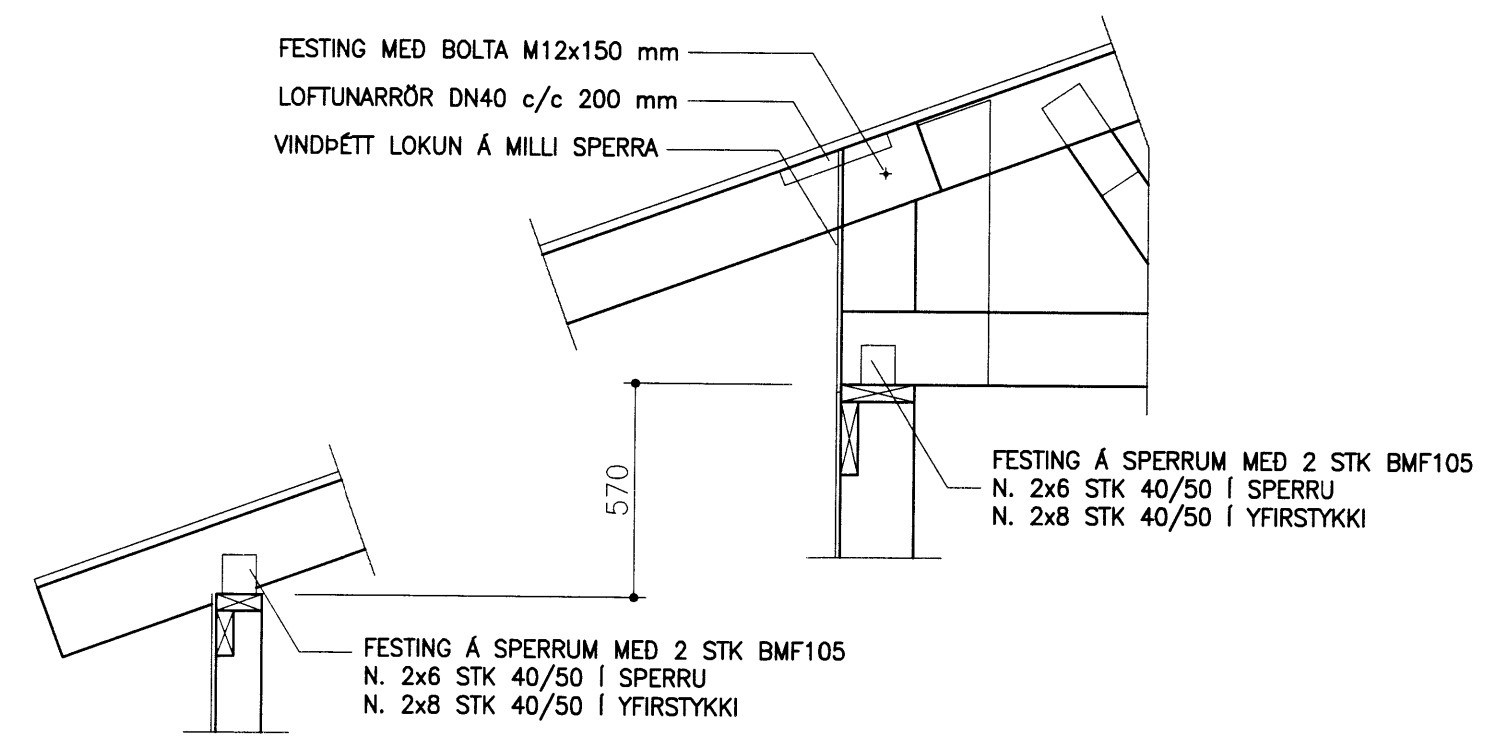
SPERRA - KR5 - 5 STK



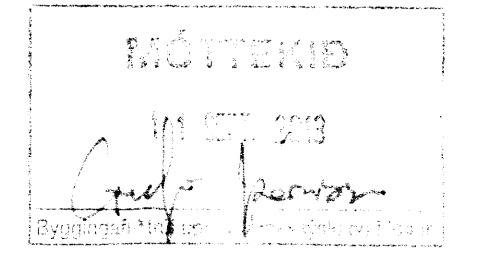
SNID 22-22 1:20



SNID 23-23 1:20



SNID 24-24 1:20



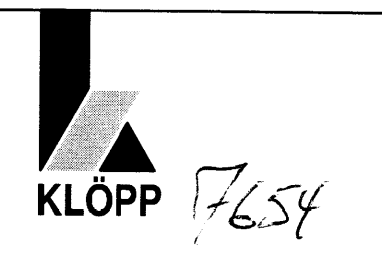
NR. DAGS. BREYTING

SKÝRINGAR

SKÝRINGAR SJÁ TEIKNINGU B001
 ÖLL MÁL ERU Í MILLIMETUR
 EKKI SKAL MÆLA UPP AF TEIKNINGUM
 NEGLING Í LASKA MED 25/50 NÖGLUM
 MINNSTA BIL MILLI NAÐLA 25 mm
 MINNSTA FJARLÆGD FRÁ BRÚN 30 mm
 MINNSTA FJARLÆGD FRÁ ENDA 35 mm
 MINNSTA FJARLÆGD FRÁ KROSSVIDARBRÚN 20 mm

18/4 '12
 SÆMUNDUR EIRÍKSSON 261249-2949

LÓMSSTAÐIR
 ÚR LANDI HAMARSHOLTS
 GNÚPVERJAHREPPUR



KLÖPP ARKITEKTAR-VERKFRÉDINGAR EHF
 NETHYL 2E, PÓSTHÓLF 10050, 130 REYKJAVÍK
 SÍMI 577 2277, 699 7747 - klopp@simnet.is

HEITI TEIKN. BURDARÞOL
 KRAFTSPERRUR

MÆLIKVARDI 1:25 DAGS. FEB 2012

TEIKNING B 014 VERK V 11-301

BREYTING YFIRFARID S.E.