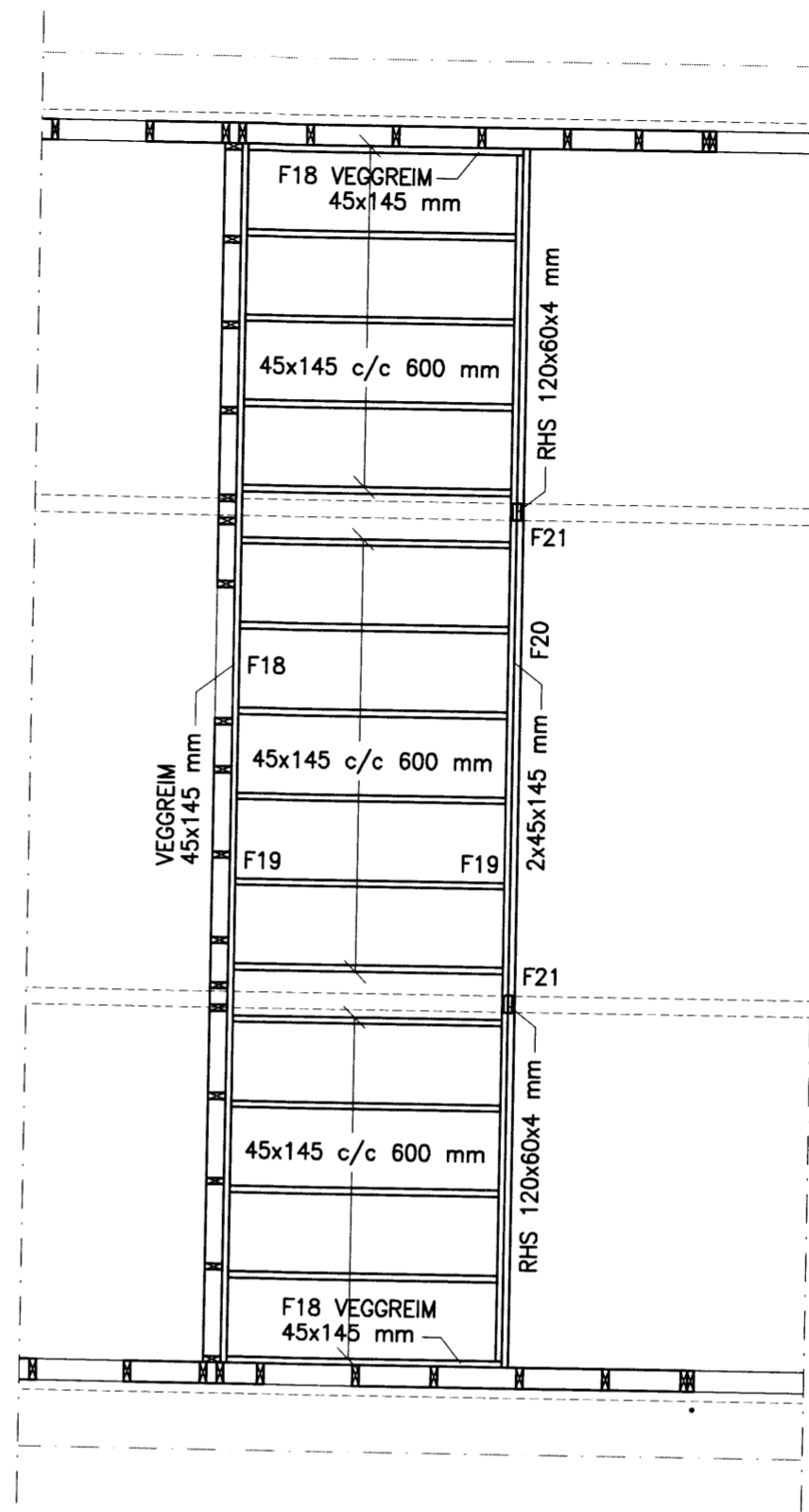
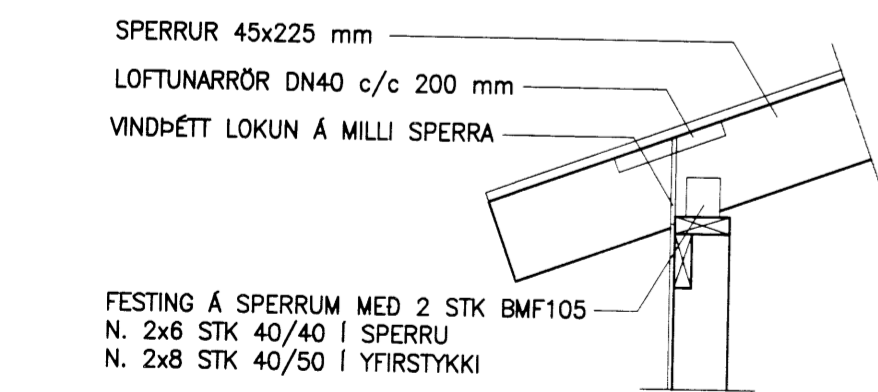


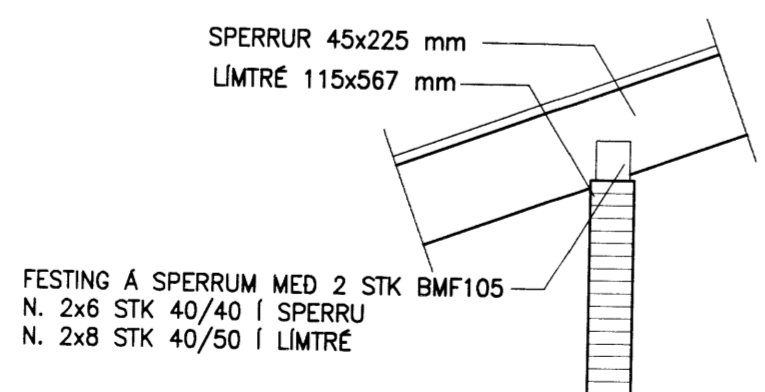
SPERRUPLAN VÉLAGEYMSLA 1:50



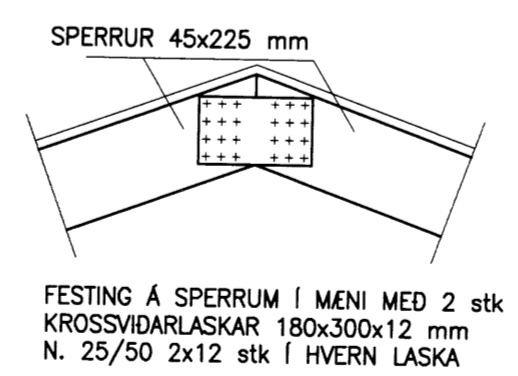
MILLIGÓLF VÉLAGEYMSLA 1:50



SNID 30-30 1:20



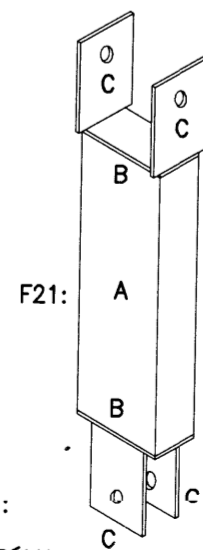
SNID 31-31 1:20



SNID 32-32 1:20

FESTINGAR :

- F15 :FESTING Á SPERRUM MED 2 STK BMF105  
N. 2x6 STK 40/40 Í SPERRU  
N. 2x8 STK 40/50 Í YFIRSTYKKI
- F16: FESTING Á SPERRUM MED 2 STK BMF105  
N. 2x6 STK 40/40 Í SPERRU  
N. 2x8 STK 40/50 Í LIMTRÉ
- F17: FESTING Á SPERRUM Í MÆNI MED 2 STK  
KROSSVÍÐARLASKAR 180x300x12 mm  
N. 25/50 2x10 stk Í HVERN LASKA
- F18: VEGGREIM FEST MED SKRÓFUM  
2 stk M6x100 Í HVERJA VEGGSTOD
- F19: FESTING GÓLFBITA MED BMF BITASKÓ  
45x105, N 40/40 2x2x4 stk Í HVERN SKÓ
- F20: KANTBITAR BOLTADIR SAMAN MED  
M12x120 c/c 600 mm
- F21: FESTING MILLIPALLS VID LIMTRÉBITA MED  
RHS 120x60x4 mm. BOLTI Í KANTBITA  
M16x120 mm. BOLTI Í LIMTRÉBITA M16x150 mm  
SMÍÐI STÁLFASTINGAR, ALLAR RAFSÖÐUR u=3 mm :  
A : STÁLSÓLA RHS 120x60x4  
B : LOK 120x60x5 mm RAFSÖÐID VID ENDA STÁLSÓLU  
C : STÁLEYRU 80x120x5 mm RAFSÖDD VID LOK B



MÓTTIÐ  
11. FEB 2012  
Guðrún Þorsteinsson

NR. DAGS. BREYTING

SKÝRINGAR  
SKÝRINGAR SJÁ TEIKN B001  
ÖLL MÁL Á TEIKNINGU Í MILLIMETRUM  
EKKI SKAL MÆLA UPP AF TEIKNINGU

18/4 '12  
SÆMUNDUR EIRÍKSSON 261249-2949

LÓMSSTAÐIR  
ÚR LANDI HAMARSHOLTS  
GNÓPVERJAHREPPUR

KLÖPP  
KLÖPP ARKITEKTAR-VERKFRÆÐINGAR EHF  
NETHYL 2E, PÓSTHÓLF 10050, 130 REYKJAVÍK  
SÍMI 577 2277, 699 7747 - klopp@simnet.is

HEITI TEIKN. BURDARÞÓL VÉLAGEYMSLA  
SPERRUPLAN, MILLIGÓLF  
MÆLIKVARDI 1:50, 1:20 DAGS. FEB 2012

TEIKNING B 018 VERK V 11-301  
BREYTING YFIRFARID S.E.