

MÖTTING
07 JULI 2010
[Handwritten signature]
Byggingalutíðni uppsetningu og f. s. s.

SKÝRINGAR:

ÚTVEGGJAGRIND:
STOÐIR 50X125 MM. c/c 60 CM. LAUSHOLT 50X125 MM. LAUSHOLT NEGLIST Í STOÐIR MEÐ 4" GALV. 2 STK. Í HVORN ENDA GRIND KLÆDD AÐ UTAN MEÐ 9 MM. VATNSHELDUM KROSSVIÐ KROSSVIÐUR NEGLDUR Í STOÐIR, YFIRSTYKKI, REIMSTYKKI OG LAUSHOLT MEÐ 2" GALV. c/c 15 CM Í VATNSHELLT TRÉLIM. EINANGRUN Í GRIND SÉ 150 MM. STEINULL. INNAN Á GRIND SÉ KLÆTT MEÐ 0,20 MM. ÞOLPLASTI OG ÞESS GÆTT AÐ ÞETTA ÖLL SAMSEYTI.
YFIR ÞOLPLAST SKAL KLÆÐA MEÐ 35X35 MM. LISTUM UNDIR VEGGJAKLÆÐNINGU SEM ER T.D. 12 MM. PANILL. Í ÞVÍ BILI SEM MYNDAST MILLI ÞOLPLASTS OG KLÆÐNINGAR SKAL RAFLÖGN, VATNSLÖGN OG HITALÖGN LIGGJA OG ÞESS VANDLEGA GÆTT AÐ SKEMMA EKKI PLASTDÚK. YSTA KLÆÐNING 20 MM. VATNSKLÆÐNING, FÚAVERJA SKAL YSTU KLÆÐNINGU MEÐ C-TOX, SADOVC 35 EÐA ÖÐRU JAFN GÖÐU FÚAVARNAREFNI (EIN YFIRFERÐ) GÓLF SJÁ SÉRTEIKNINGU AF GÓLF.
LAUSHOLT SKULU SKÁNEGLD Í STOÐIR M. 2 STK. 4" GALV. FESTING STOÐA VIÐ REIMSTYKKI OG FÓTSTYKKI SJÁ SNIÐMYNDIR. GLUGGAR SKULU FESTIR Í GRIND MEÐ FRÖNSKUM SKRÚFUM 10 x 80 c/c 50 CM. Í HLIDARSTYKKI GLUGGA. AÐ ÖÐRU LEYTI VÍSAST Í SÉRTEIKNINGAR.

MERKINGAR:

- ① Reimstykki hliða 2x50x125 eða 50x125
- ② Reimstykki gaffla 50x125
- ③ Sperra 48x223 negld í reimstykki með 4" galv. c/c 70 cm og 1 stk. 5" galv. í hverja stoð
- ④ Stoð útveggjagrindar 50x125
- ⑤ Undirstykki útveggjagrindar 50x125

Allur saumur og stálfestingar skulu galvaniseraðar.

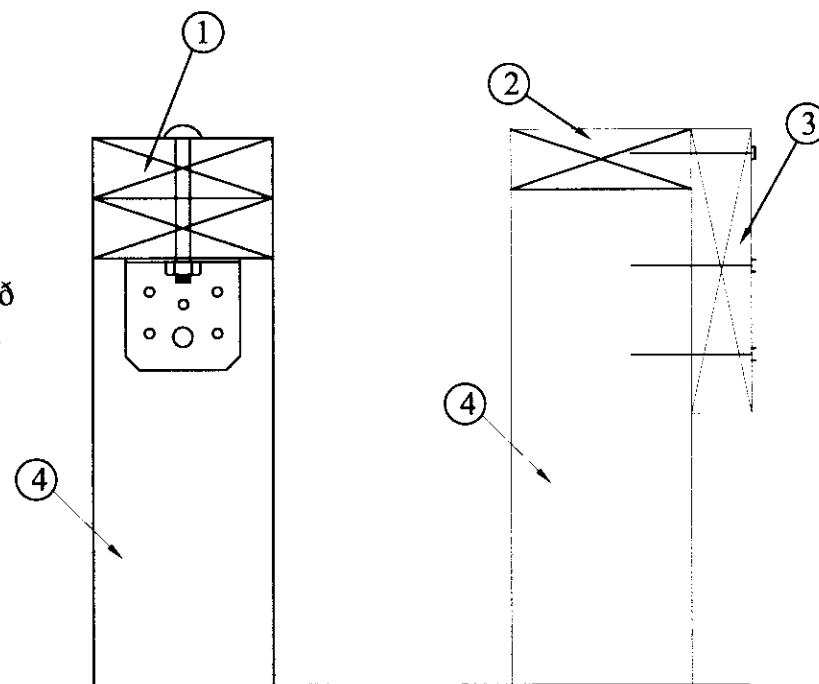
Sjá nánar sérteikningar.

**GLUGGAR SMÍÐIST 1 CM MINNI EN GATMÁL GRINDAR
GATMÁL GRINDAR SAMRÆMIST VIÐ MÁLSETNINGU Á
GLUGGATEIKNINGU AÐALHÖNNUÐAR**

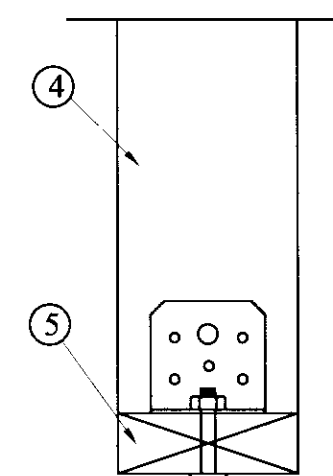
**ÖLL MÁL SAMRÆMIST VIÐ MÁLSETNINGU Á
TEIKNINGUM AÐALHÖNNUÐAR MISRÆMI SKAL
TILKYNNNA AÐALHÖNNUÐI**

Allar málsetningar athugist á staðnum áður en smíði hefst

Vinkill BMF-90 með styrkingu borðabolti 10x70 í stoð og borðabolti 10x110 í gegnum tvöfalt yfirstykki

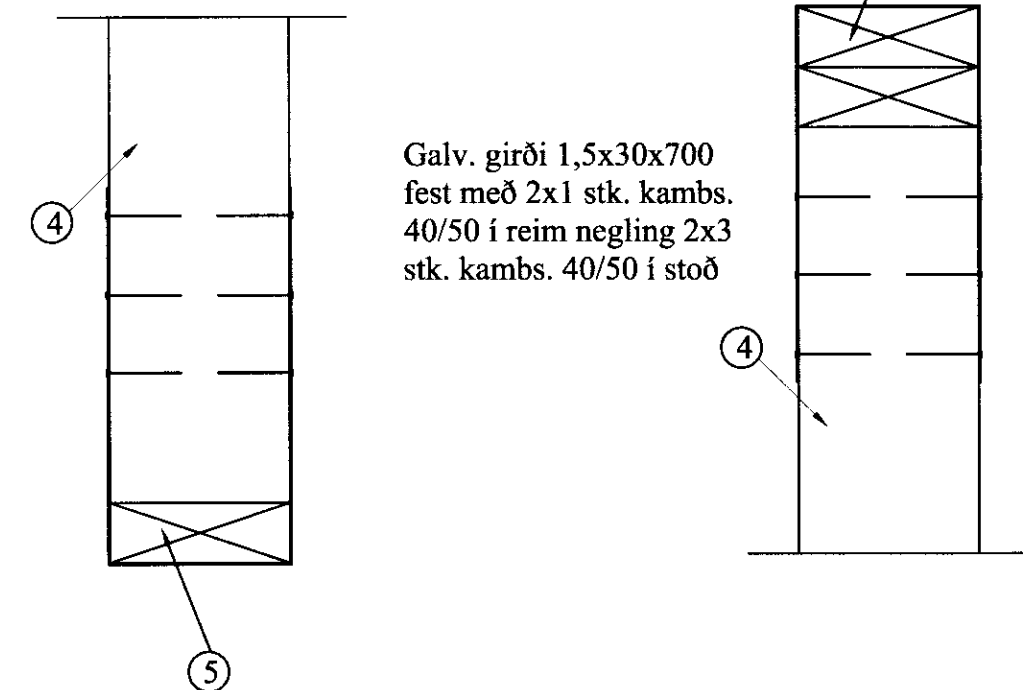


Samsetning á útveggjagrindarstoðum við yfirstykki




Samsetning á útveggjagrindarstoðum við undirstykki

Samsetning á útveggjagrindarstoðum við undir og yfirstykki má einnig framkvæma með galv. girði eins og sýnt er að neðan



Galv. girði 1,5x30x700 fest með 2x1 stk. kams. 40/50 í reim negling 2x3 stk. kams. 40/50 í stoð

7670

Frístundahús Hrauntröð 7 Vaðnesi Grímsnesi	
Samsetning grindar	
 ABS -teiknistofa-	
<small>Jóhannes Pétursson Kl. 010448-3939 S: 567-5107</small>	
<small>Sigurður Sigurðsson Kl. 010448-3939 S: 566-6613</small>	
Staður: JP	Dagsetning: 28.03.10
Teiknað: JP	Máv: 1:
Stærð: <i>[Handwritten]</i>	W. teikningar: GRI-02