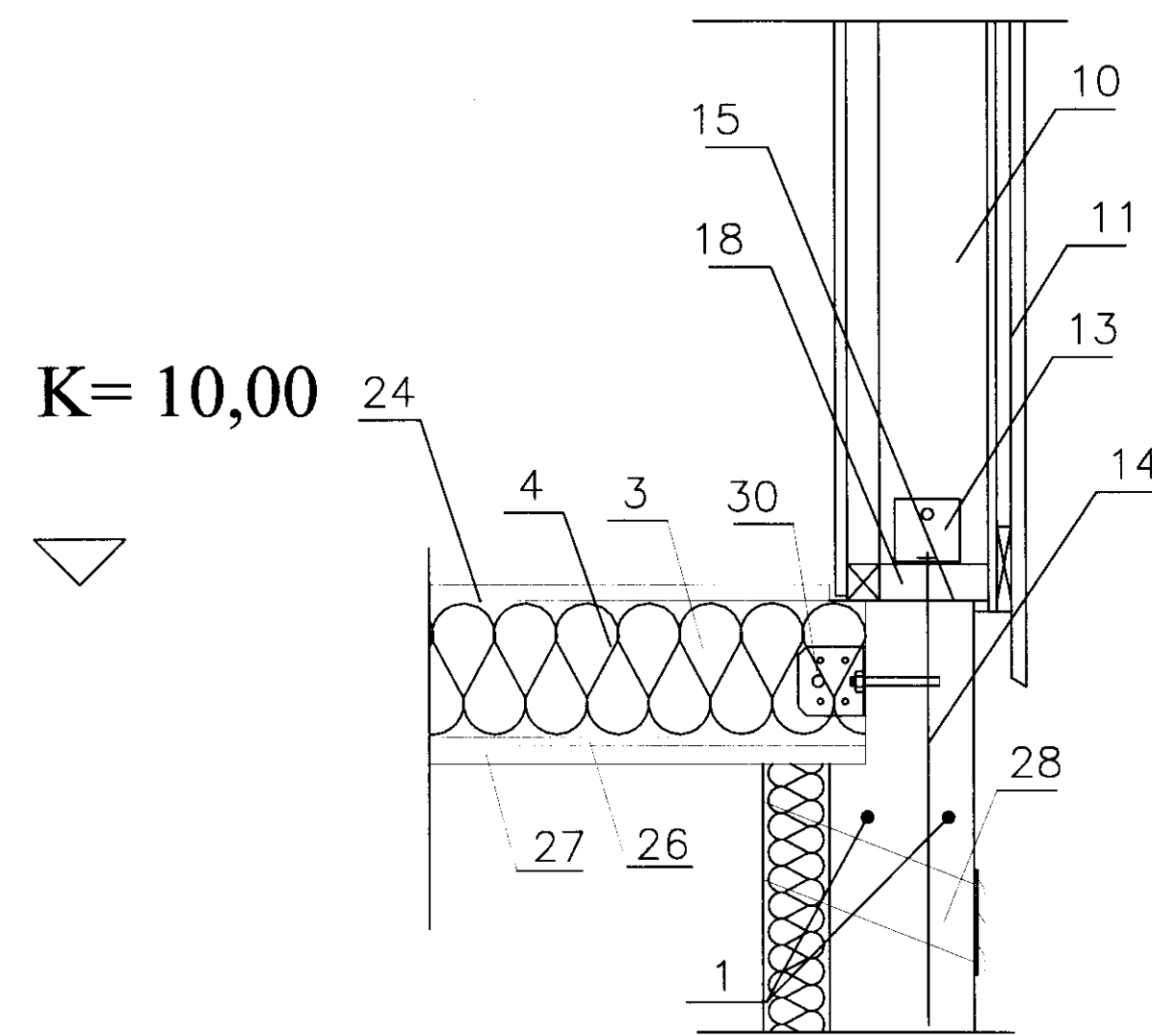
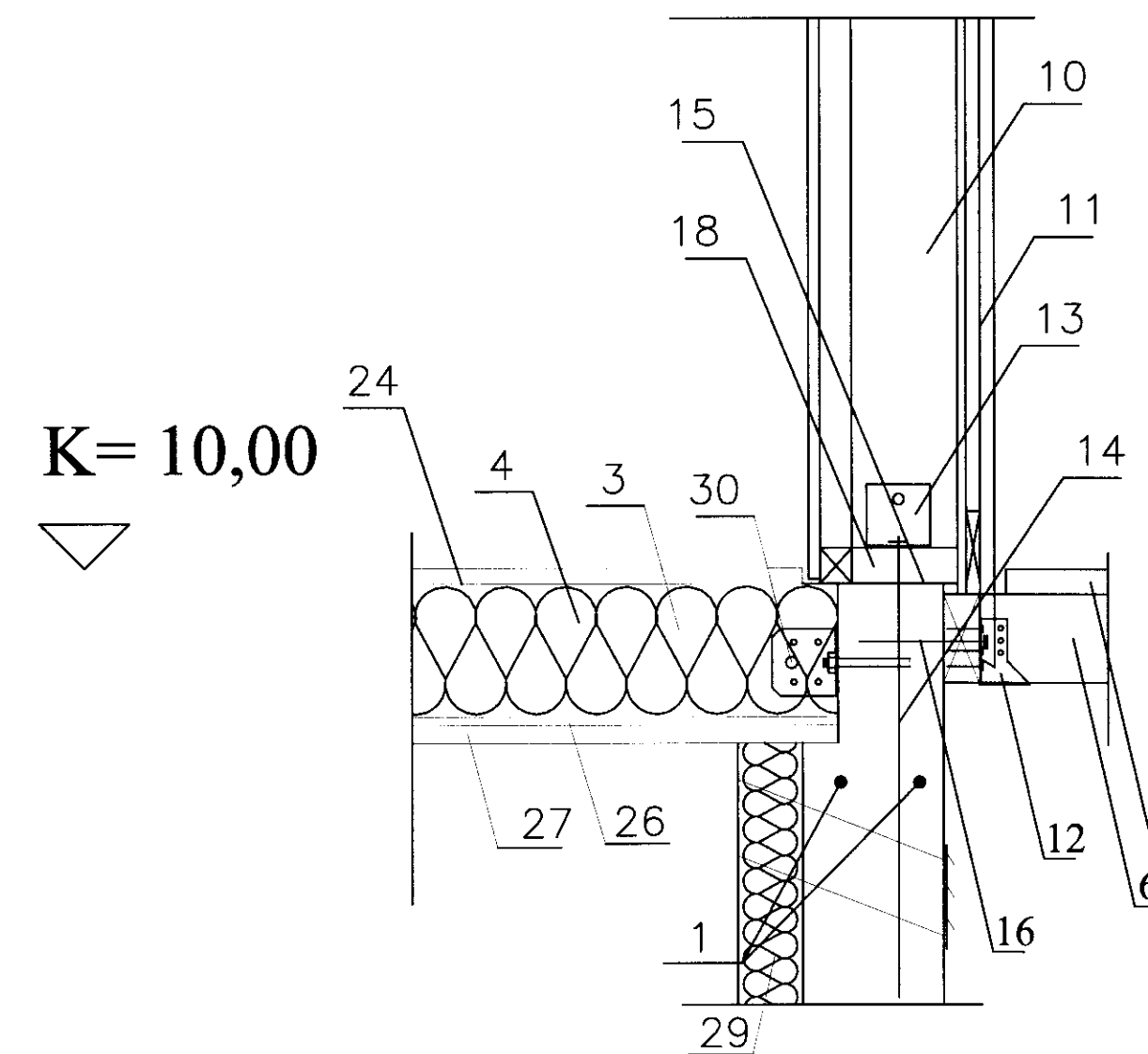


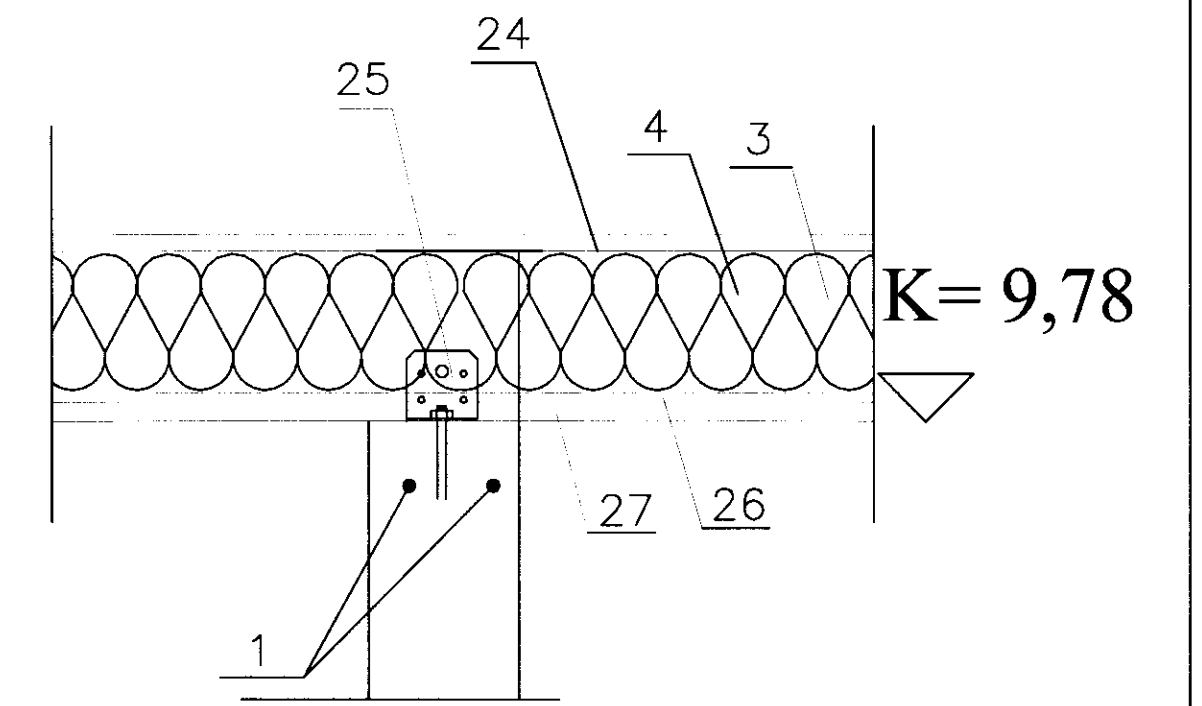
SNID A-A 1:10
Ef útipallur er við husid



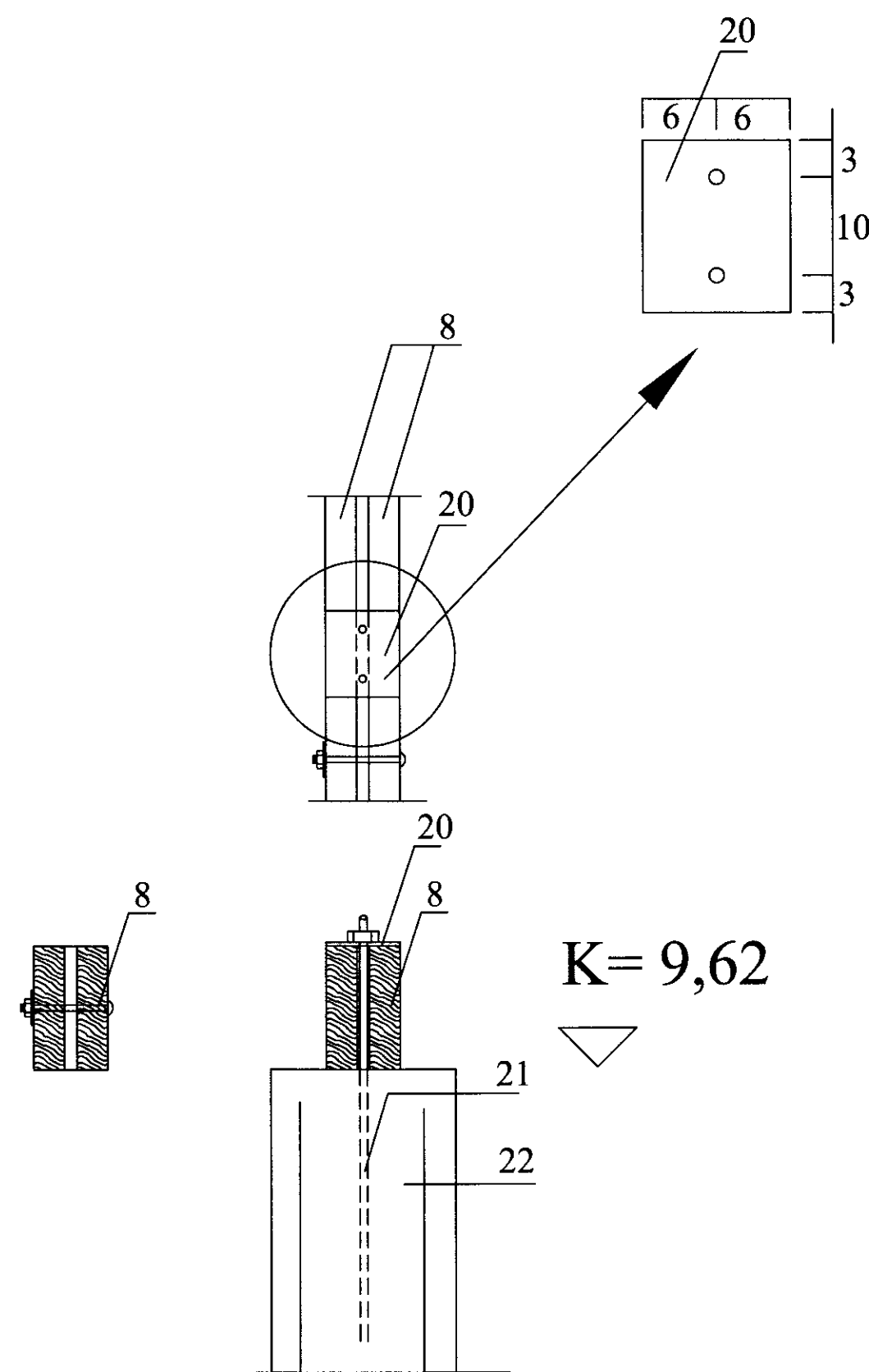
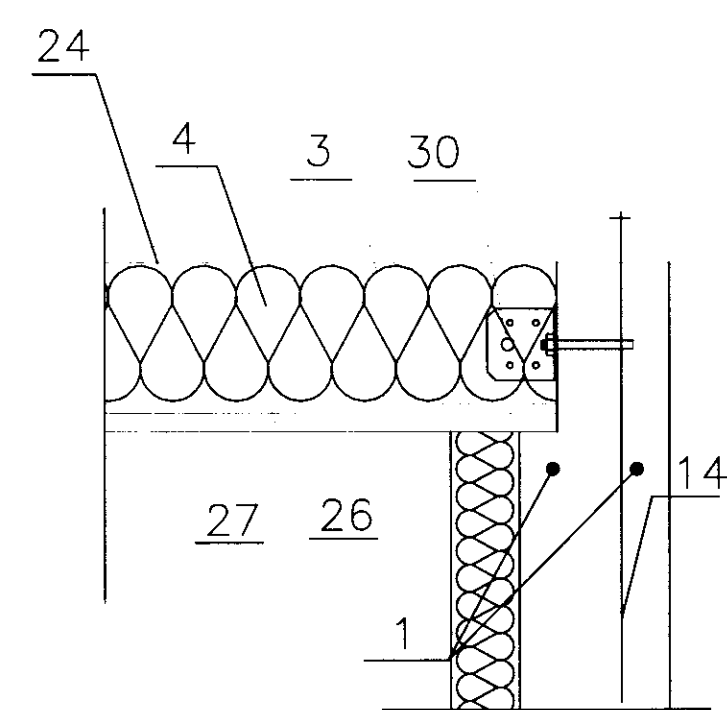
SNID C-C 1:10



SNID B-B 1:10
Ef útipallur er við husid



SNID D-D 1:10



FESTING DREGARA VIÐ STEYPTA SÚLU
EF ÚTIPALLUR ER SETTUR VIÐ HÚSIÐ

Merkingar:

1. 2 K-12 allan úthring í efri brún sökkla
2. 2 K-12 allan úthring í neðri brún sökkla.
3. Einangrun 170 mm steinull
4. Gólfbitar 48x223
5. Klæðning útipalls 28x95.
6. Gólfbiti útipalls 50x125 c/c 60 cm. Max.
7. BMF þakasanker 170 negling 4 stk. kams 40/50 í hvorn væng.
8. Dregari 2x50x200 boltist saman með borðab.. 8x110 c/c 100 cm.
9. Klöpp eða móbella
10. Útveggjastöð 50x125 c/c 60 cm. max
11. Loftræst útveggjaklæðning, sjá sérteikningu.
12. Sperruskór BMF 51x90 negling 4 stk. kams hvoru megin í gólfbita og múrb. 8x130 1 stk. í hvorn væng gegnum 50x125 og inni steiptan vegg.
13. Vinkill BMF-90 samsetning grindar sjá nánar á blaði GR-02
14. Innsteypur 12 mm snitteinn L= 50 cm sjá staðsetningu á grunnmynd
15. 3 K-tjörusvamplisti 20x50 milli fótstykkis og steypu gustlokun.
16. Múrb. 8x130 c/c 60 cm
17. Lagnagrind 35x35 c/c 60cm.
18. Reimstykki útveggjargrindar 50x125
19. 9 mm. vatnsheldur krossviður negldur við útveggjargrind m. Kams 40/50 15 cm. í stoðir og lausholt
20. Stálplata 160x120x5
21. 12 mm innsteypur snitteinn L= 50 cm.
22. Járnending steyptrar súlu 4 K-12 lóðrétt
23. Vinkill BMF 105 1 stk. hvorummegin við dregara maskinub. 12x120 í gegnum dregara og múrb. 12x90 inni sökkulvegg
24. 0,20 mm þolplast undir gólfplötum
25. Vinkill BMF 90 borðabolti 10x70 í gegnum gólfbita og múrb. 10x70 ofaní sökkulvegg
26. 12 mm krossviður og músarappnet
27. 25x25 mm listi negldur utaná gólfbita
28. 10x10 cm útloftunarop í gegnum sökkulvegg og einangrun c/c 120 cm allan úthring sökkla
29. Einangrun niður með sökkulveggjum 75 mm frauðplast
30. Vinkill BMF-90 borðabolti 10x70 í gegnum gólfbita og múrbolti 10x70 inn í sökkulvegg

Samsetning útveggjargrindar sjá sérteikningu GR-02

Frístundahús Hrauntröð 7 Vaðnesi Grímsnesi	
SNID: Sniðmyndir undirstöður	
<small>Jóhannes Pétursson Kc. 010448-3959 S: 567-5107</small> <small>Sigurður Sigurdsson Kc. 010448-3959 S: 566-6613</small>	
Hátt: JP	Dagsetning: 28.03.10
Taknið: JP	MKV: 1:10
Sambýkt:	Nr. teikningar: SN-01