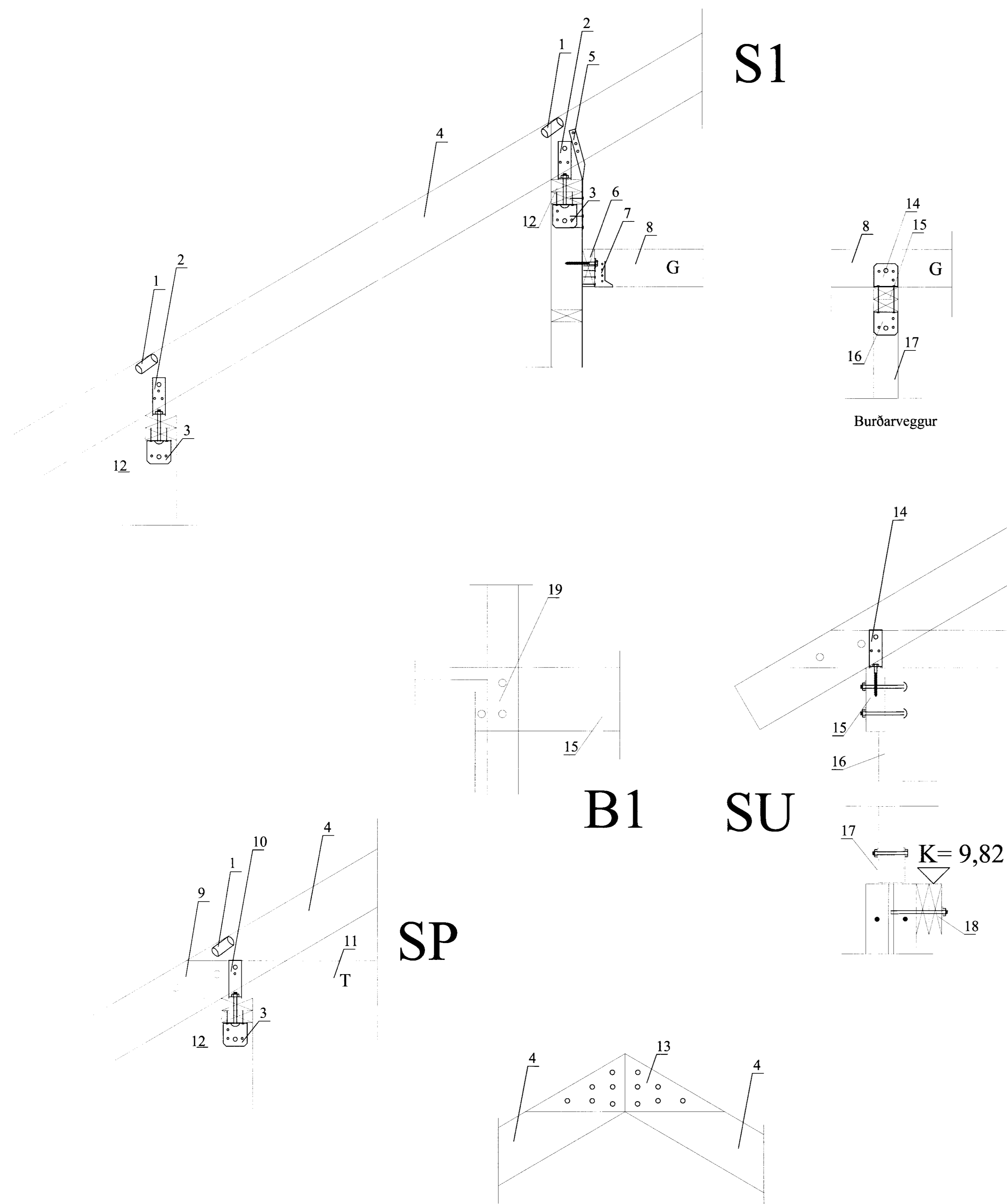
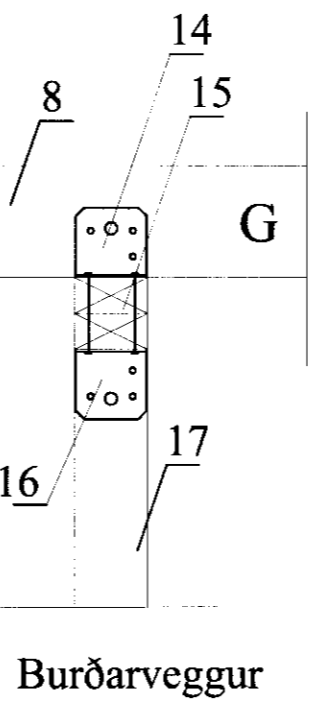


MÓTTAKIÐ  
07. MÍJÍ 2010  
Lögfræðingur  
Eggebúgúgú 10, 101 Reykjavík



S1




MERKINGAR:

- 1 Útloftunarrör Ø 40 með flugnaneti 1 stk. í hvert sperrubil
- 2 Vinkill BMF-160x50x40x3 borðabolti 10x70 í gegnum sperru og borðabolti 10x120 í gegnum tvöfallt yfirstykki útveggjagrindar
- 3 Vinkill BMF 90 borðabolti 10x70 í gegnum stoð og borðabolti 10x120 í gegnum tvöfallt yrirstykki útveggjagrindar sjá blað nr. GR-02
- 4 Sperra 48x198
- 5 Klofgirði negling 3 stk. kamsaumur 40/50 í hvern væng
- 6 48x148 skrúfist í stoðir með fr. skrúfu 10x120 1 stk. í hverja stoð
- 7 Sperruskór 50x135 negling 4 stk. kamsaumur í hvern væng
- 8 Gólfbiti 48x148
- 9 Togband og sperra boltist saman í lím borðaboltar 12x120 2 stk.
- 10 Vinkill BMF-160x50x40x3 borðabolti 10x120 í gegnum sperru og togband og borðabolti 10x120 í gegnum tvöfallt yfirstykki útveggjagrindar
- 11 Togband 48x148
- 12 Tvöfallt yfirstykki útveggjagrindar 2x48x123
- 13 15 mm krossviðslaski beggja megin við sperru negling kamsaumur 40/60 12 stk. í hvern laska í lím
- 14 Vinkill BMF-160x50x40x3 borðabolti 10x120 í gegnum sperru og togband og fr. skrúfa 10x120 ofani bita
- 15 Límtrébiti 75x225 borðab. 2 stk. 10x150 í gegnum bita og súlu
- 16 Límtrésúla 90x90
- 17 BMF súluskór D 90x90 innsteyptur í sökkuvegg
- 18 Palldregarar 2x50x200 múrb. 10x200 2 stk.
- 19 Biti skrúfist í grindarstoðir með fr. skrúfum 10x120 3 stk.

B1 SU

SP

<b>Frístundahús</b> Hrauntröð 7 Vaðnesi Grímsnesi	
SNID: Sniðmyndir þak	7673
 <b>ABS</b> -teiknistofa-	
<small>Jóhannes Pétursson Kl. 010448-3959 S: 567-5107 Sigurður Sigurðsson Kl. 010448-3959 S: 566-6613</small>	
Hannað: JP	Dagsetning: 28.03.10
Teknað: JP	MKV: 1:10
Sandeykt:	Nr. teikningar: SN-02