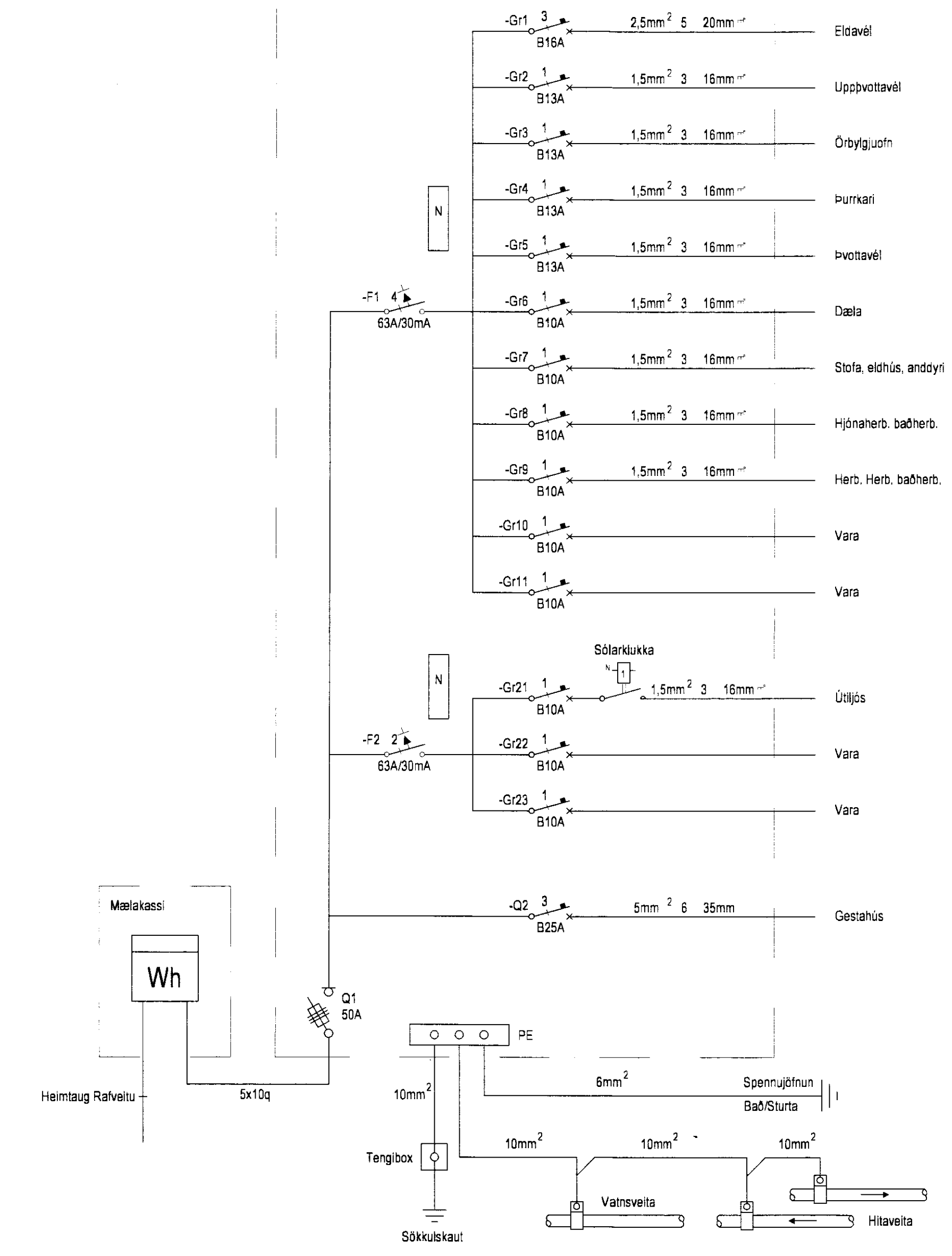
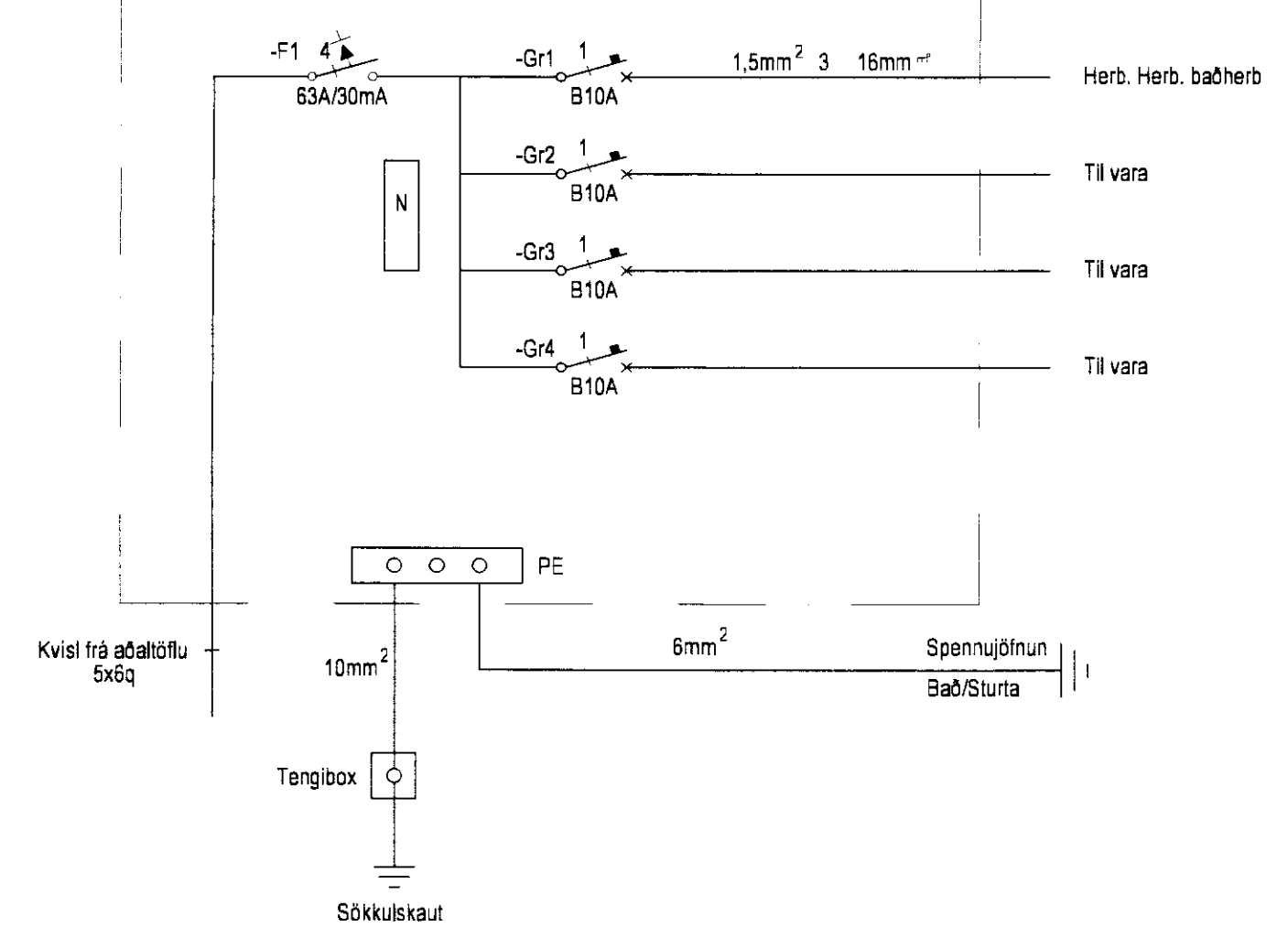


TAFLA T1



TAFLA T2



SNIÐ			
1:100	2:100	3:100	4:100
SNIÐ			
Snið Einlinumynd 7679			
Rafmiðun	Gisli P	Oskar Þ.	
Sumarhús Grjóthálsbraut 5 Öndverðarnesi			
Grjótháls 5			
Öndverðarnesi			
Öndverðarnesi 203 Köppuvögur			
Rafmiðun			
Sími +354 540 3500 Fax +354 540 3501			
31.07.2012			
160766-3449			