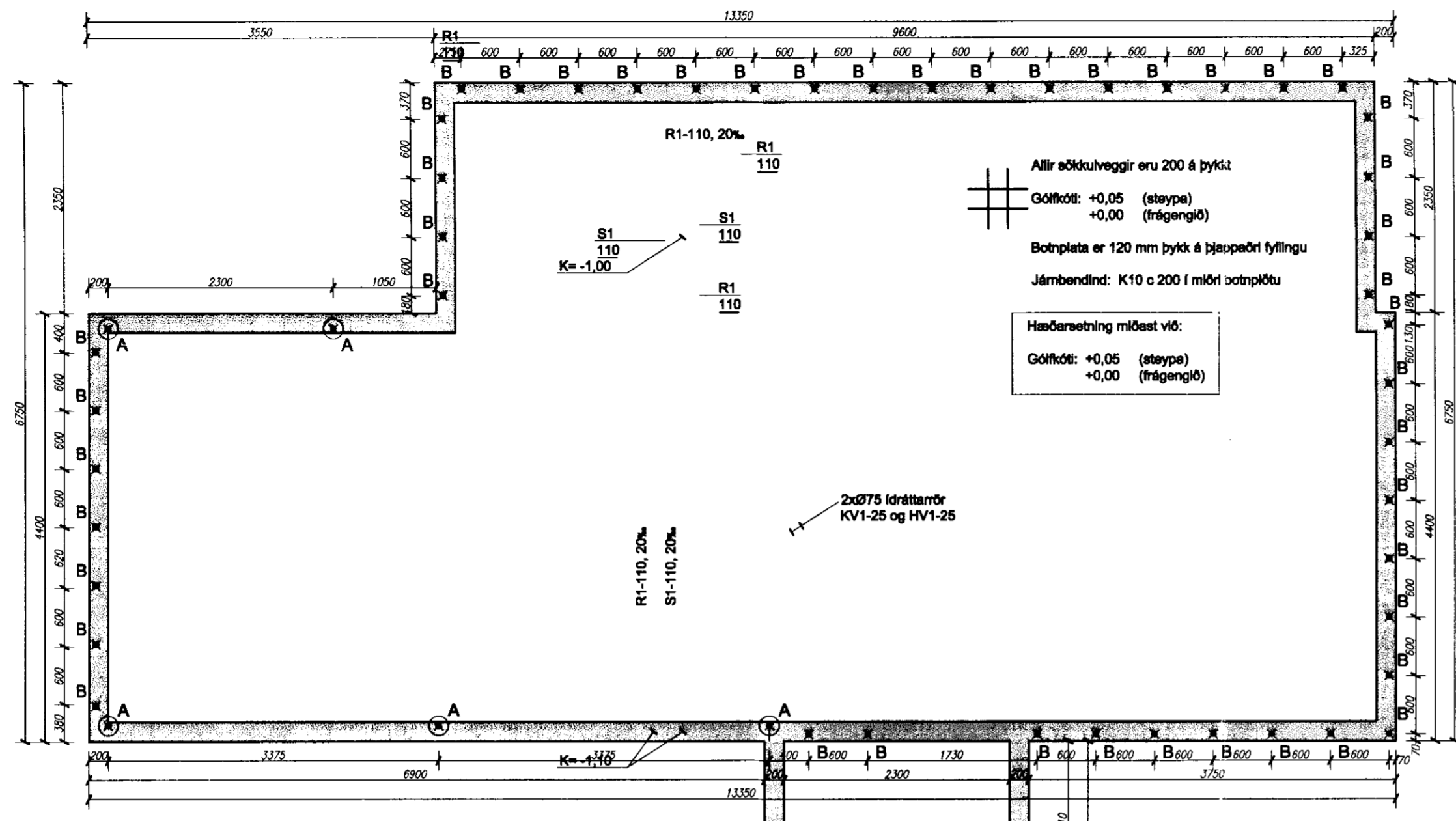


Samþykkt 17.7.2006  
 Byggingafræðingur  
 Flóahrepps



Grunnmynd. Sökkjar, gólfplata  
 1:50

**Skýringar**

Öll mál eru millimetrar.

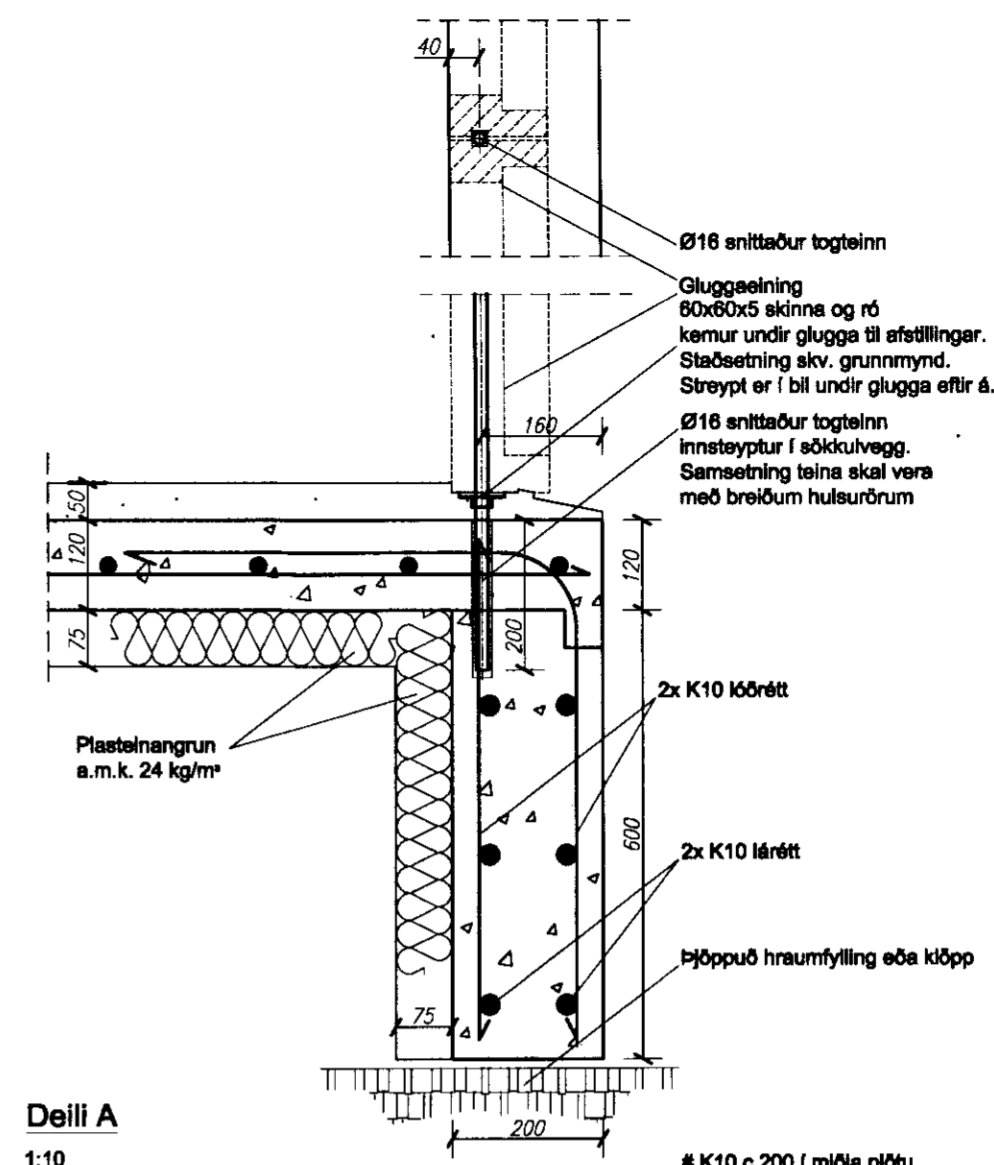
Táknar steypta sökkjuvegg.  
 Sökkjuveggur er 800 á hæð og standur á þjappaðri hraunfyllingu eða klöpp.  
 Nefndlaag er 0,2 MN/m<sup>2</sup>.  
 Steypa: S 250.  
 Vatnsementastala v/c < 0,5. Loftinnihald 5-6,5%. Sigmál < 10cm.  
 Sementsmagn > 325 kg/m<sup>3</sup>.  
 Stál: KS40.  
 Á samskeytum misleggst K10 um 500.  
 Sökkjuveggur er tvöföld grind # K10 c 200.  
 Sjá mánar á Deili A og B

A Táknar lóðréttan Ø16 snittstein.  
 Sjá nánar á Deili A.

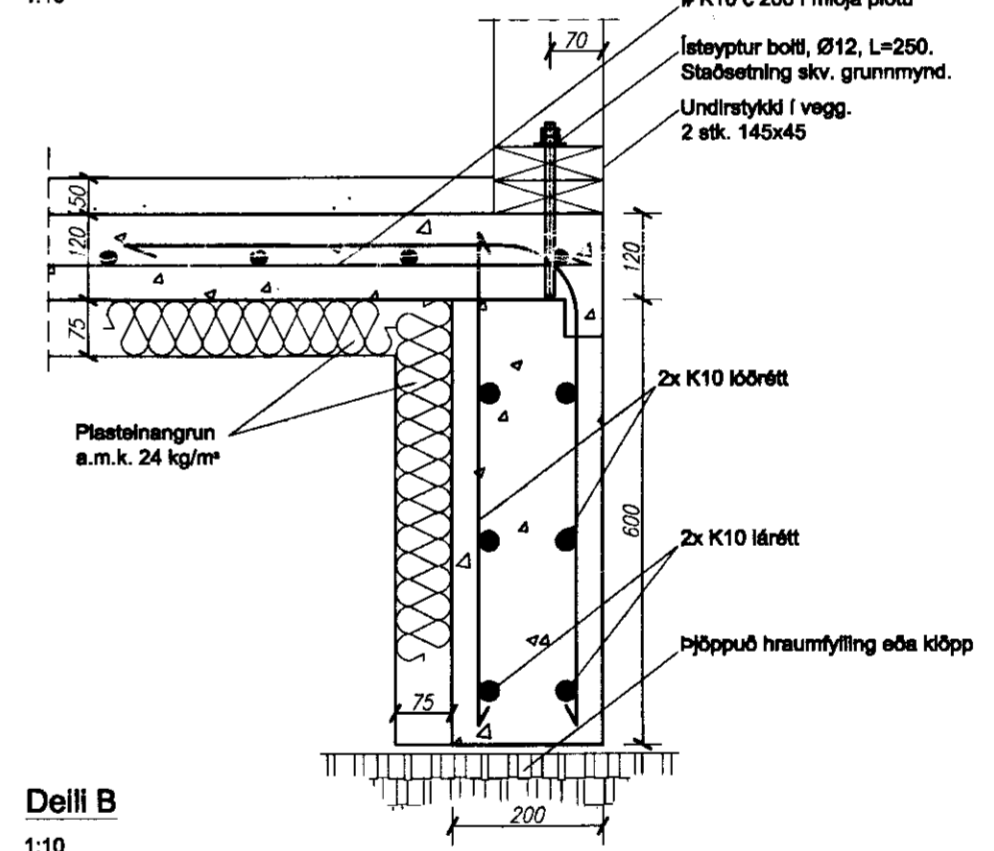
B Táknar Ø12, ísteyptan bolta skv. staðsetningum á grunnmynd.  
 L= 250. Bolti uppþylli gæðeflokk 8.8. Bolti til festingar á fótastykki vejar.  
 Að timbrri kemur 40x40x4 skinna. Tvær reer. Bolti og fylgihlutir skulu vera heitgalvaniseraðir.  
 Sjá nánar á Deili B.

Einangrun Á sökkju og undir botnplötu kemur a.m.k. 75 plastinangrun, minnst 24 kg/m<sup>3</sup>

Allir sökkjuveggir eru 200 á þykkt.  
 Gólfkóti: +0,05 (steypa)  
 +0,00 (frágengið)  
 Botnplata er 120 mm þykk á þjappaðri fyllingu  
 Jámbændind: K10 c 200 í miðri botnplötu  
 Hæðarsetning miðest við:  
 Gólfkóti: +0,05 (steypa)  
 +0,00 (frágengið)



Deili A  
 1:10



Deili B  
 1:10

Undirritað		Deiging	
Verðhafi	Fyrirhafi		
Merkurhraun 19 Skálmholti, Villinhaholtshreppi		Burðarþol Undirstöður, botnplata	
Rafn Guðmundsson TFR Kennitala: 310845-7019 Brautarholt 8 105 Reykjavík Sími: 562 01 12 Fax: 562 13 65 Netfang: rafng@centrum.is		7691 Skall: 1:50, 1:10	
Deiging	Undirritað	Talning nr.:	Breyt
27.07.06		K-01	