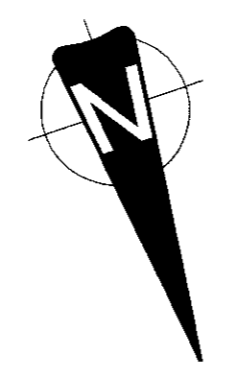
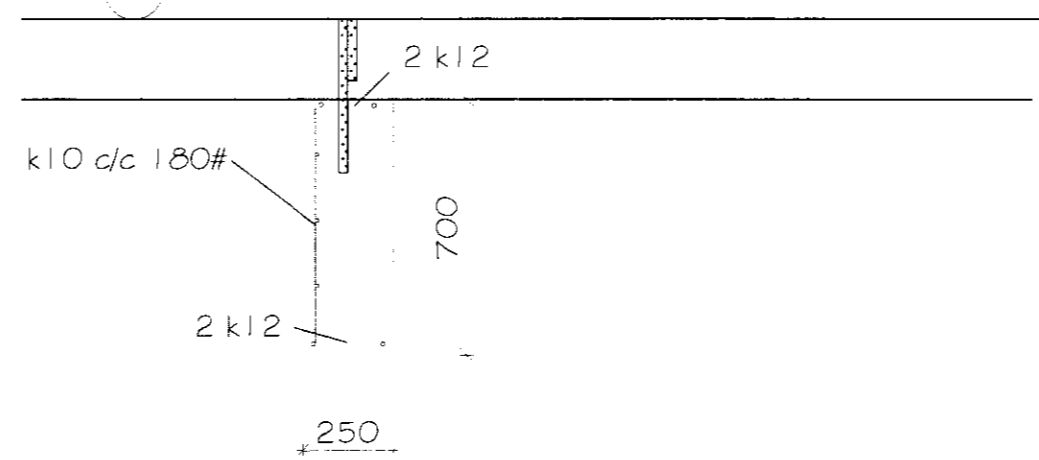


Útbrún húss



Snið
A 1:20
Gataband 2x25 simpson vnr. 27252 eða sambærilegt. Steypt inn að lármarki 200mm, og fest að lármarki með 7 4x60 kambsaum eða 5x40 kambskrúfum



Skýningar almennt um undirstöður:
Undirstöður grundist á berandi jarðveg. Berandi jarðvegur er frostfritt fylingarefni, sem hefur verið þjappað í. a.m.k. 400-500mm jöfnum lögum. Skal fylling standaast plötupróf E2 > 1.00MPa og E2/E1 < 2.2. Minnsta hæð undirstaða skal vera 800mm, nema grundun á köpp sé að ræða. Miðað er við að hæð á undirstöðum sé ekki meira en 900mm en ef þeir eru hæmri kemur auka bending k10 c/c 250#. Laggi lagirn dýpra en neðri brún undirstöðu skal minnsta bil á milli undirstöðu og lagna vera 150mm. Mesta álag á undirstöðjarðveg er 0.3MPa.

Steyppuhula:
C25 lármark 30mm, þar sem liggur að jörð 40mm. C20 lármark 25mm.

Álagstilhögun:
Álagstilhögun skal vera í samræmi við gildanadi reglur og staðla: ÍST EN 1991 EUROCODE 1, ÍST EN 1992 EUROCODE 2, ÍST EN 1997 EUROCODE 7.

Steinsteypan skal uppfylla eftirfarandi kröfur:
Brotflokkur: c25 í sökkla, plötur, útvæggi og ásteypur.

Þjálefni: Melmet eða sambærilegt.

Löftinhalda: löftinhalda skal vera 5-6%.
Sigmál: 150-180mm.
V/S tala: < 0,5
Sementsmagn ekki minna en 300Kg/m³

Bending:
Bendistál er kambstál í styrktarflokki k-500, og er auðkennt kØ k10 o.s.fv. á teikningum, þar sem tölugildið er þvermál jáma. Allt kambstál skal vera suðuhæft. Skeytilengd er eftirfarandi nema annað sé tekið fram:

n	Þverndi bergþverfi (mm)	Skeytilengd (mm)	Lyftjómur (mm)
6	14	100	70
8	16	110	80
10	18	120	90
12	20	130	100
14	22	140	110
16	24	150	120
18	26	160	130
20	28	170	140
22	30	180	150
24	32	190	160

Magnús H. Ólafsson arkitekt FAÍ kt.: 150550-4759 er aðalhönnuður og jafnframt hönnunarstjóri skv. gr. nr.: 24 í lögum nr. 160 frá 2010. Netfang: mark@isholf.is

Þreyting	Dagur	Þreytt af	Þeyting

Mýrarstigur 3, Flúðir Hrunamannahreppi
Starfsmannaíbúð úr timbri - Mhl 01 - Landnr.: 204517
Sökkulteikning

Flamað	Ólafur Hrafn	Teknað	GIM	Tekn. nr.	IB-15-8720
Kvæði	1:50 og 1:20 A2	Dagur	12. júní 2015	Þreyting	
Aðalhönnuður	Magnús H. Ólafsson	Kennitala	150550-4759	Undirritaðan/andi	M.H.

MarkSTOFA Byggingateknifráeðingur FTÍ
Burdáhlsteikning
Aðalsteinn Kristjánsson
Byggingateknifráeðingur FTÍ
Kt. 260448-2539

7694