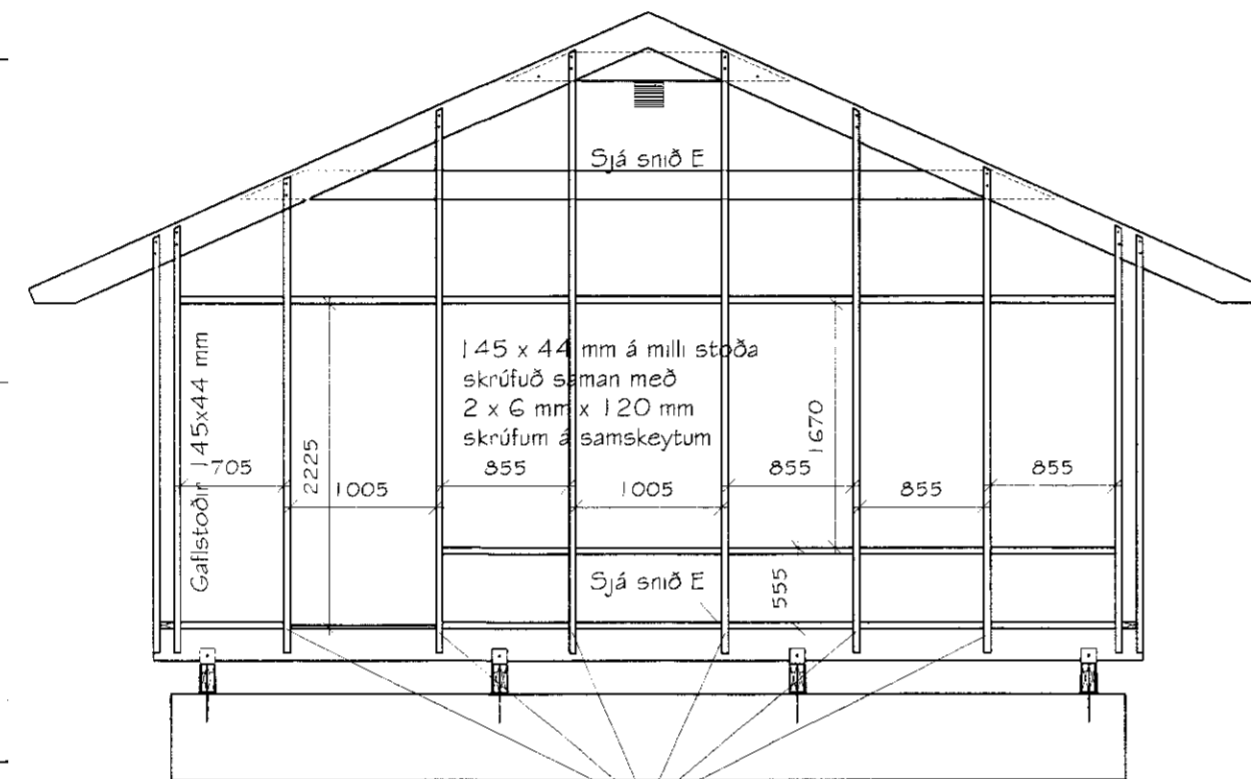
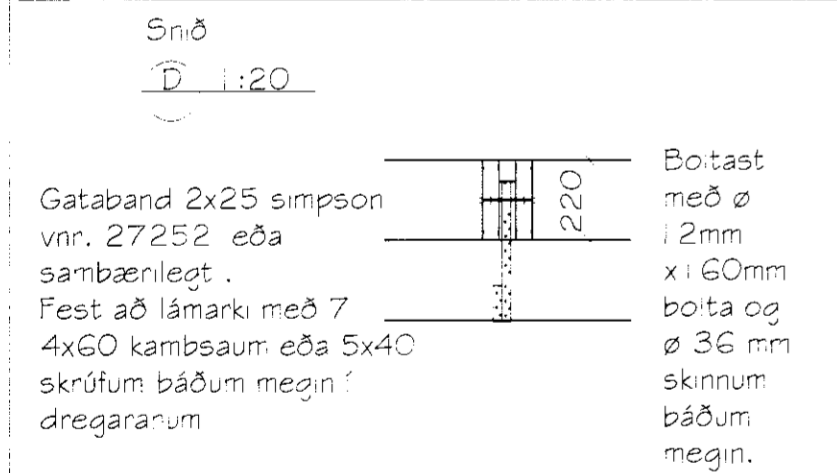
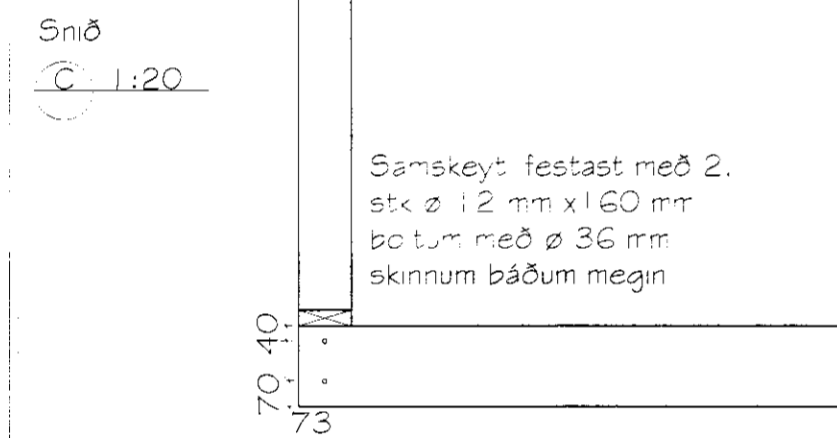
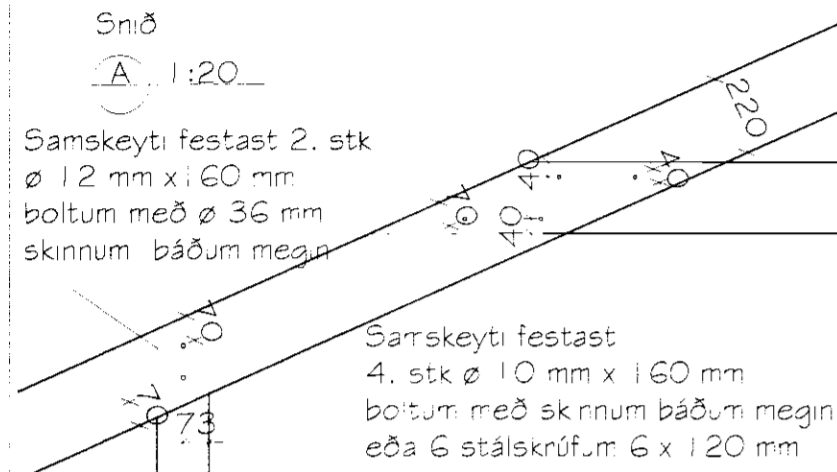
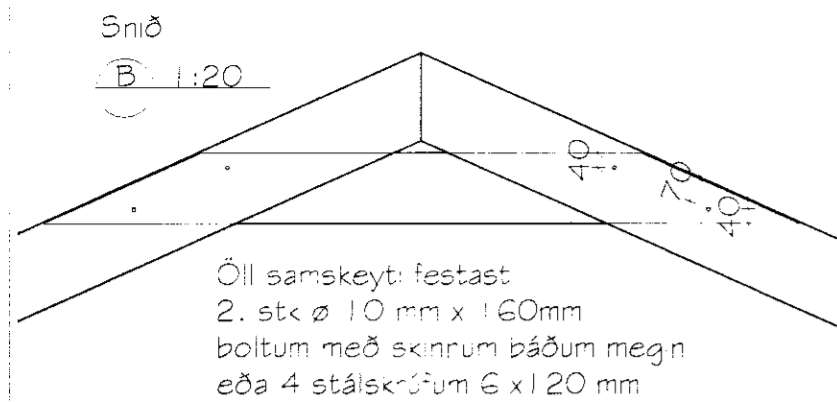
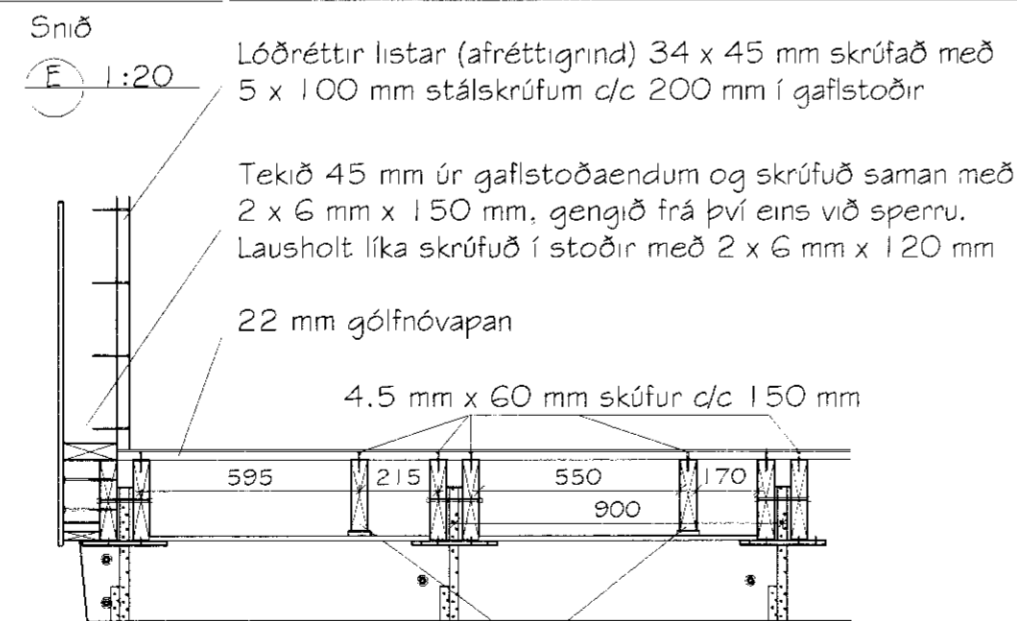
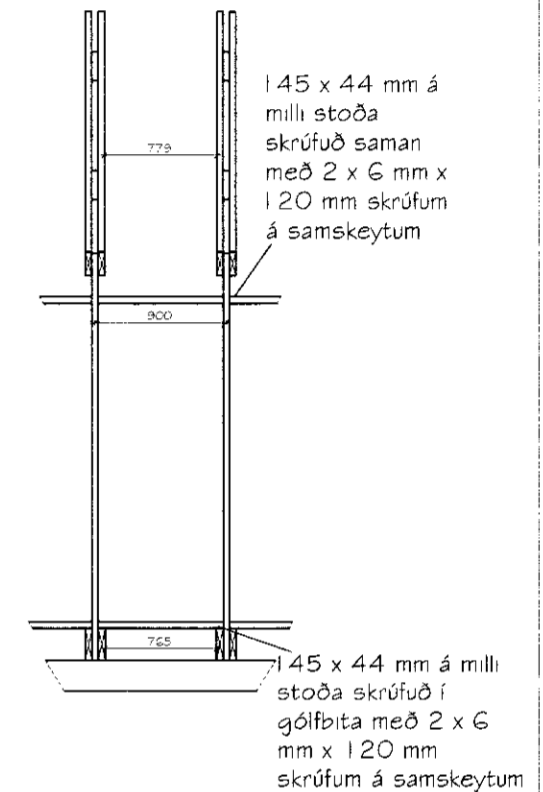
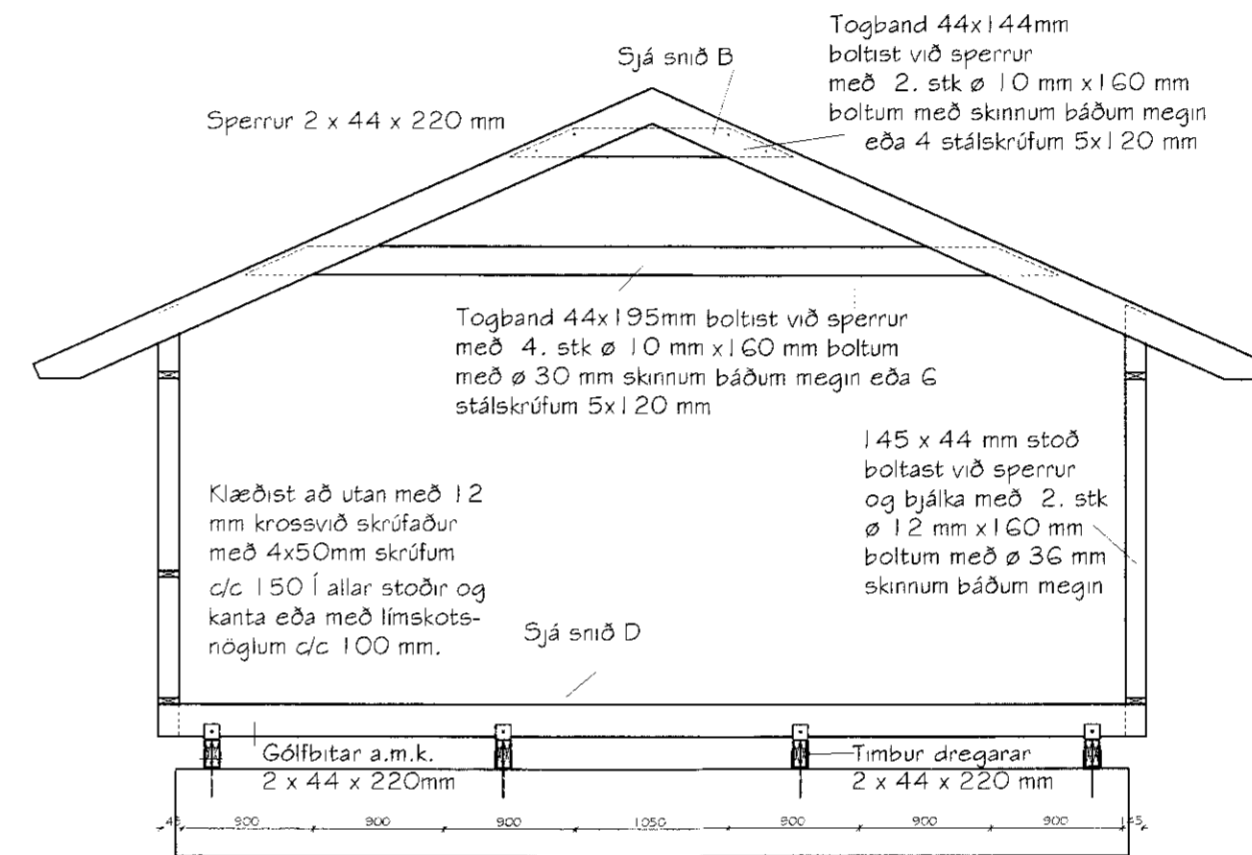


Skipulags- og byggingarfulltrúi Uppsveita b.s.
Yfirfarið
 06.06.2015
 Byggingarfulltrúi



Innan á gafflistoðir skal skrúfa lóðréttar timburlista (áfréttignind) 34 x 45 mm með 5 x 100 mm stálskrúfum c/c 200 mm

Vesturgafi



Auka gólfbitar 45 x 195 í hvert bil leggjast ofan á krossvið + 12 mm krossviðskubba ofan á dregara

Magnús H. Ólafsson arkitekt FAÍ kt.: 150550-4759 er aðalhönnuður og jafnframt hönnunarstjóri skv. gr. nr.: 24 í lögum nr. 160 frá 2010. Netfang: mark@isholf.is

Breyting	Dagur	Breytt af	Skýring

Mýrarstígur 3, Flúðir Hrunamannahreppi
 Starfsmannaíbúð úr timbri - Mhl 01 - Landnr.: 204517
 Burðarþolsteikning snið, sérteikningar og festingar

Plannefni	Ólafur Hrafn	Tekni	GIM	Skilnúmer	IB-15-8722
Skala	1:50 og 1:20 A2	Dagur	12. júní 2015	Breyting	
Aðalhönnuður	Magnús H. Ólafsson	Kennitala	150550-4759	Línarritun aðalhönnuðar	<i>[Signature]</i>
	Markstofa	Burðarþolsteikning	Adalsteinn Kristjánsson	Línarritun	<i>[Signature]</i>
	Markstígur 18, 300 Akranes - s: 4314210 8932002	Byggingatæknifráðingur FTÍ	Kt. 260448-2539		

7696