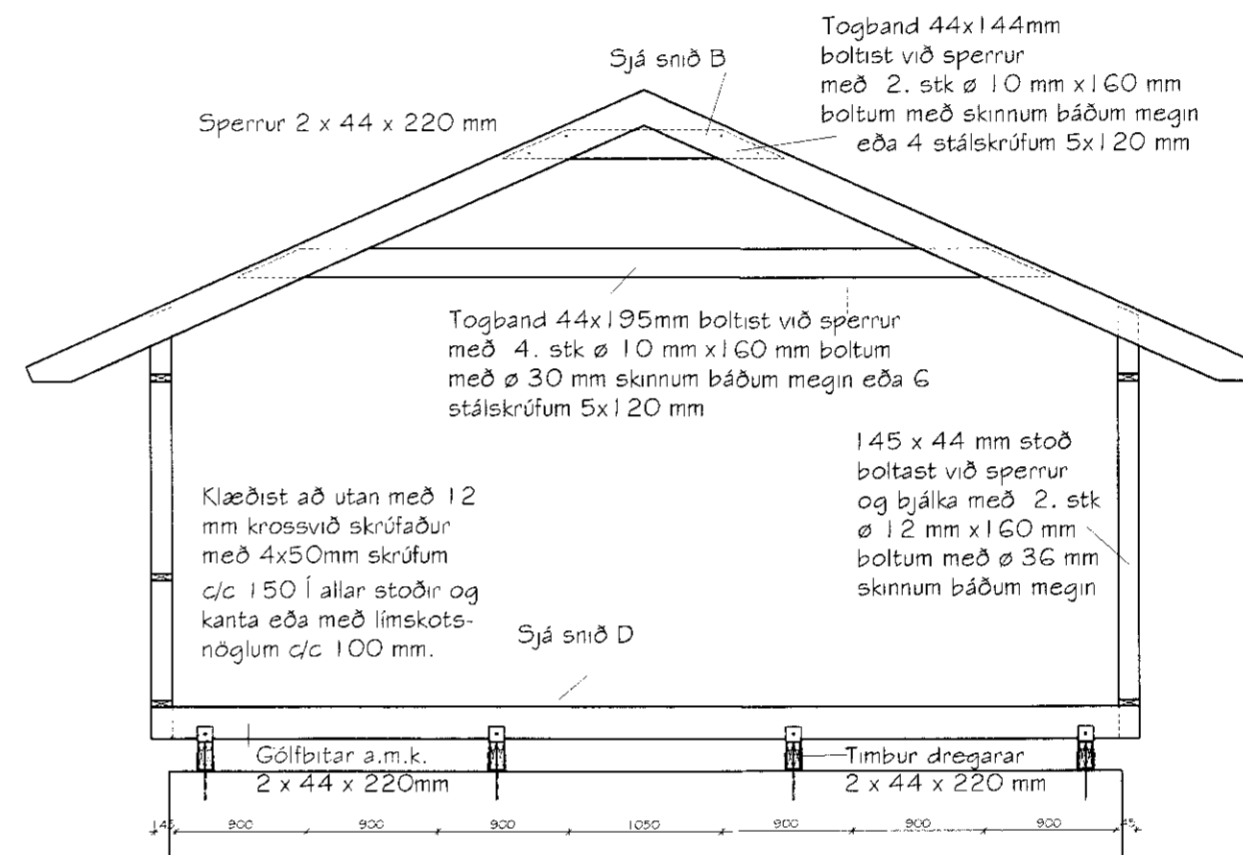
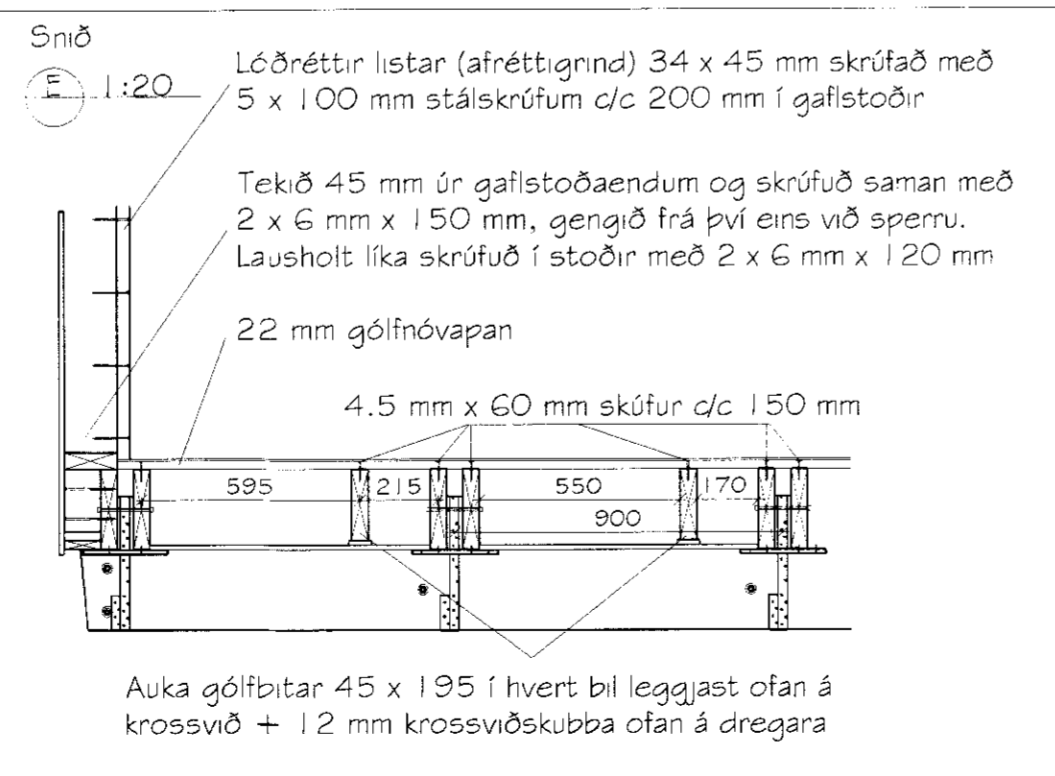
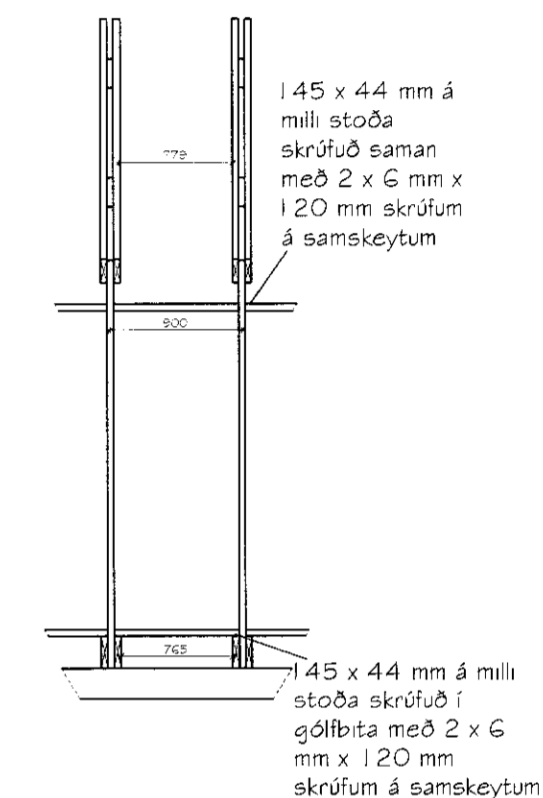


Vesturgafi



Stofa
Yfirferð
06.07.2015
Magnús H. Ólafsson
Byggingarkennsla



Magnús H. Ólafsson arkitekt FAÍ kt.: 150550-4759 er aðalhönnuður
og jafnframt hönnunarstjóri skv. gr. nr.: 24 í lögum nr. 160 frá 2010.
Netfang: mark@isholf.is

Breyting	Dags	Breytt af	Skýring

Mýrarstigur 3, Flúðir Hrunamannahreppi
Starfsmannaíbúð úr timbri - Mhl 01 - Landnr.: 204517
Burðarþolsteikning snið, sérteikningar og festingar

Hornnæð	Tekunæð	Skýring	Skýring
Ólafur Hrafn	GIM	12. júní 2015	IB-15-8722
1:50 og 1:20 A2	12. júní 2015		
Magnús H. Ólafsson	150550-4759		

Burðarþolsteikning
Aðalsteinn Kristjánsson
Byggingatæknifráeðingur FTÍ
kt. 260448-2539