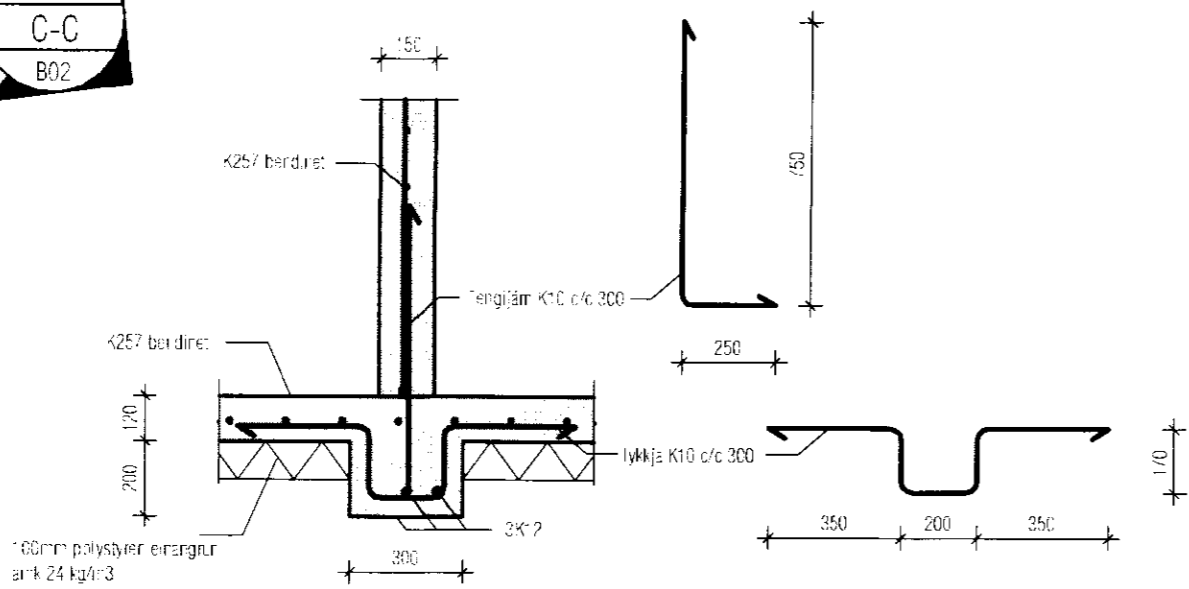
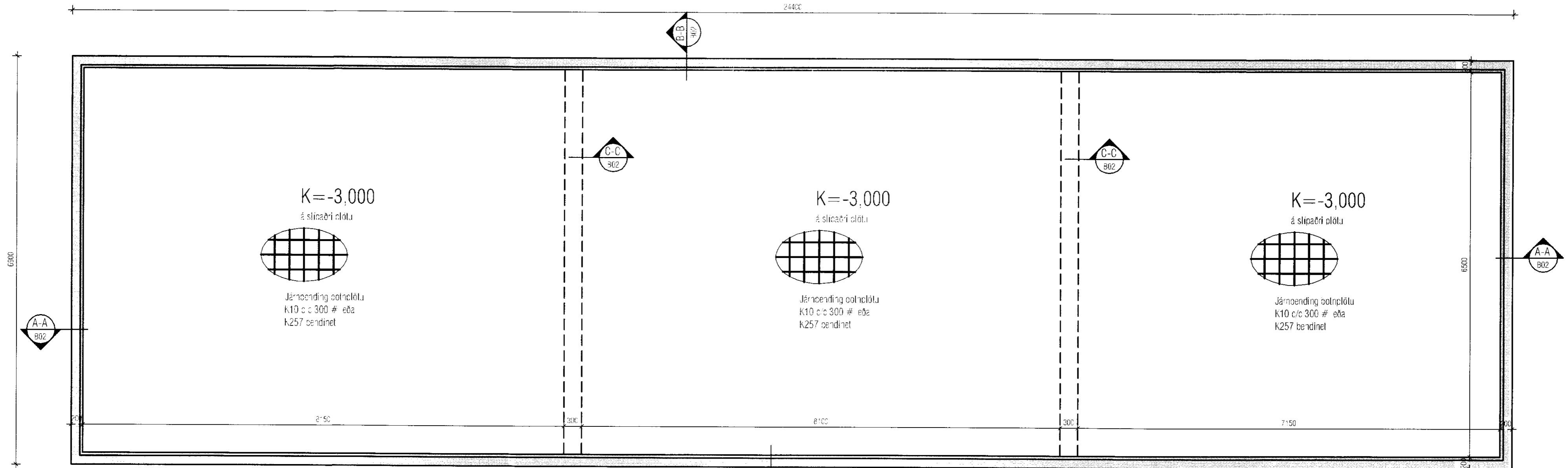


Mv 1:20
C-C
B02

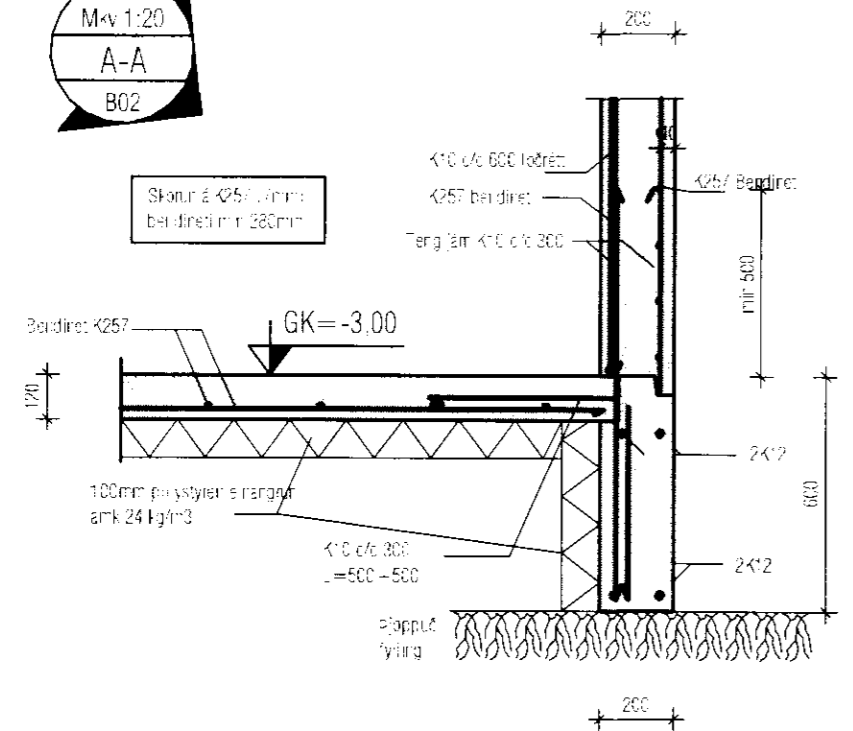


Handwritten signature

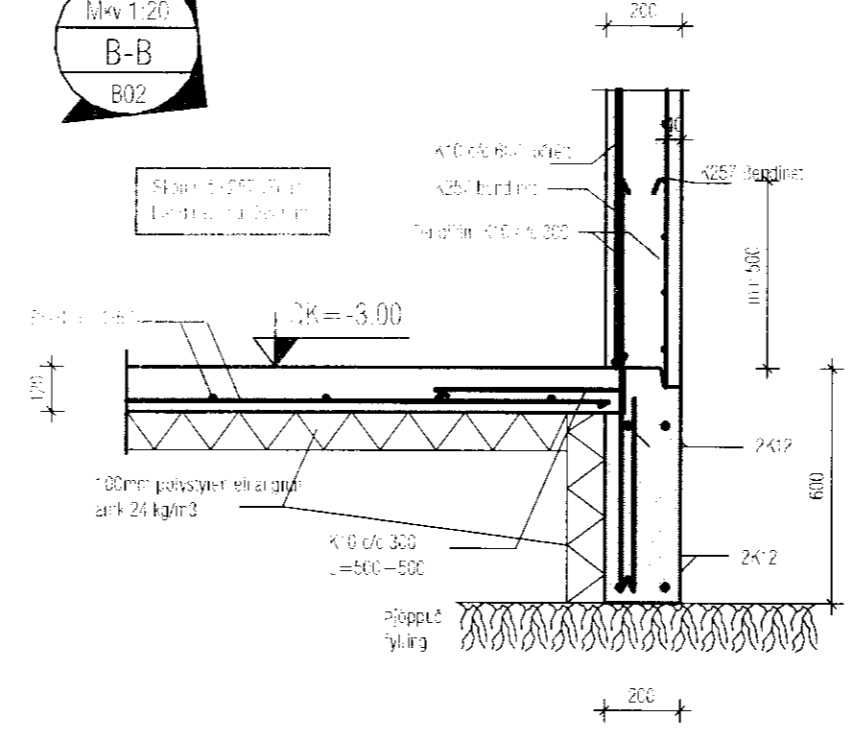
24400



Mv 1:20
A-A
B02



Mv 1:20
B-B
B02



7711

Helgi Kjartansson Byggingatæknifræðingur MTFÍ kt. 030270-5419 s: 897-7623 netf: helgikj@mmedia.is				Verkefni: Grund Hrunamannahreppi Sökklar Grunnmynd	
Dags 20.03.2016	Teikn. Nr. B-02	Mv 1:50 / 1:20	Skala	Aðalhöfundur / Hönnunarskipanir	
Breyting dags eða breytingar				Ritun / Útvaldisskilmálar <i>Handwritten signature</i> Kl. 120857-5149	