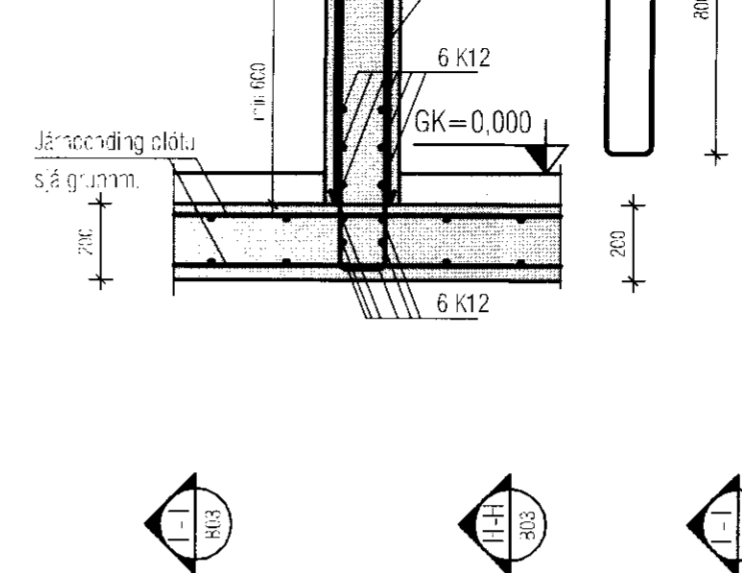
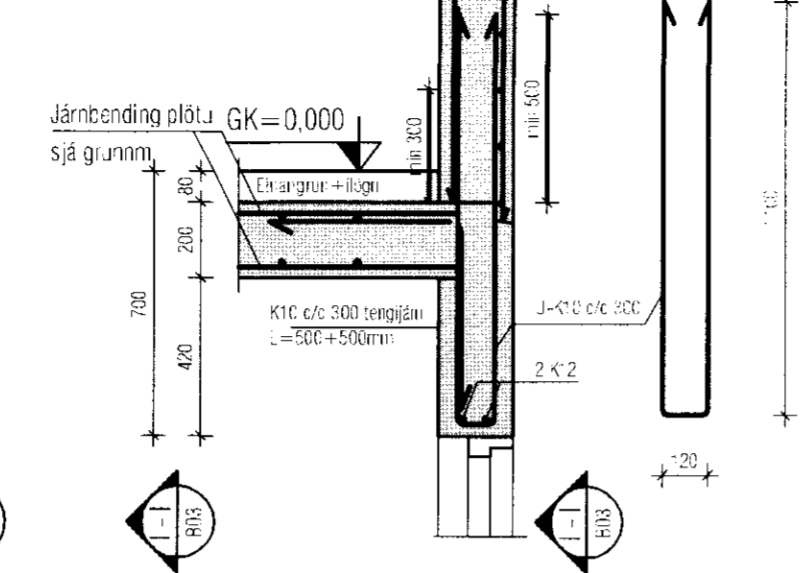
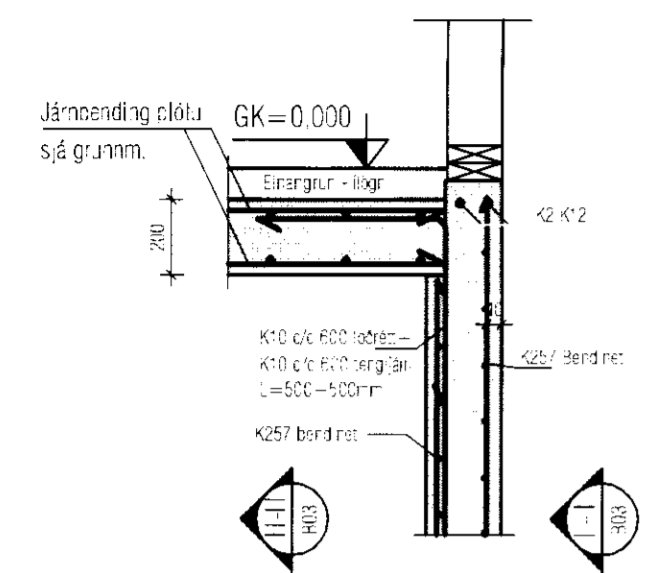


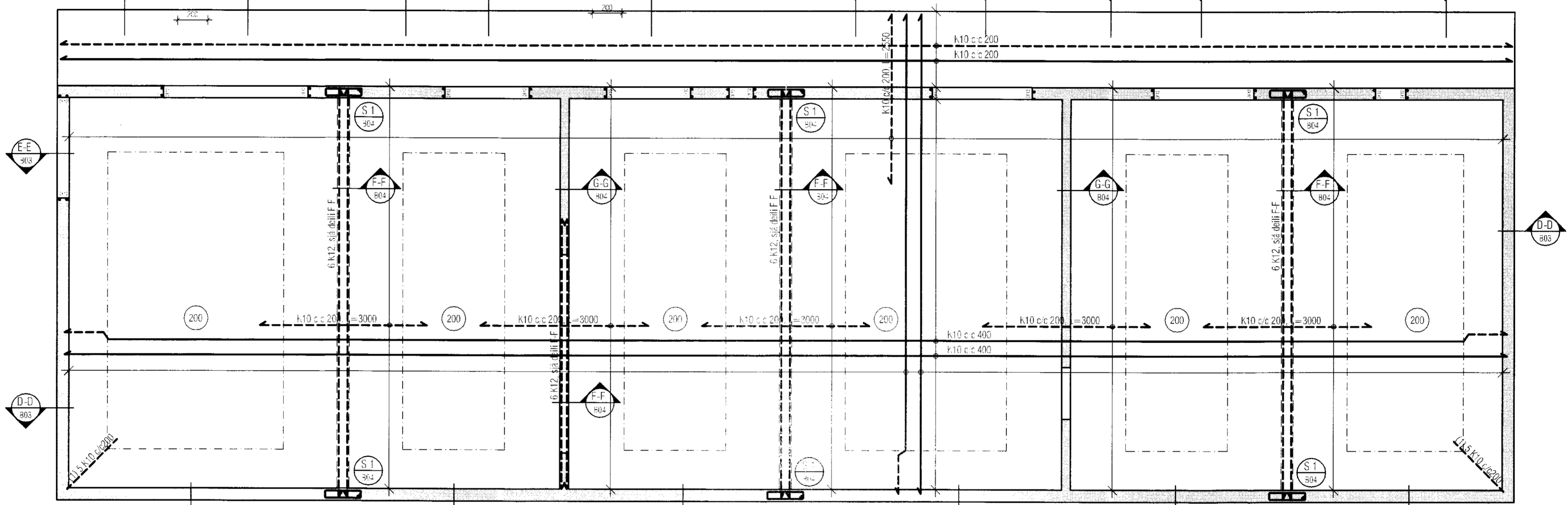
Mkv 1:20
D-D
B03

Mkv 1:20
E-E
B03

Mkv 1:20
F-F
B03



Handwritten signature

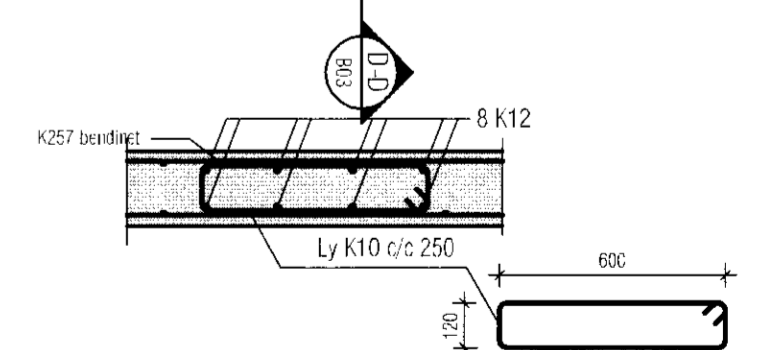
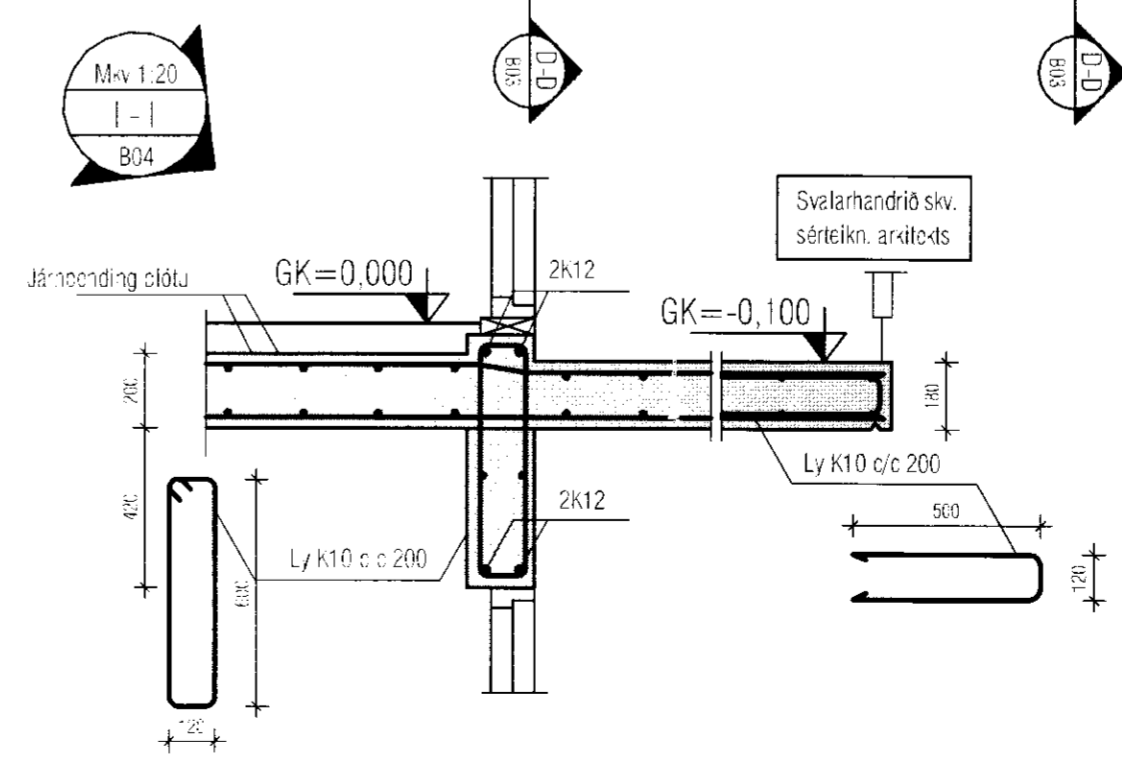
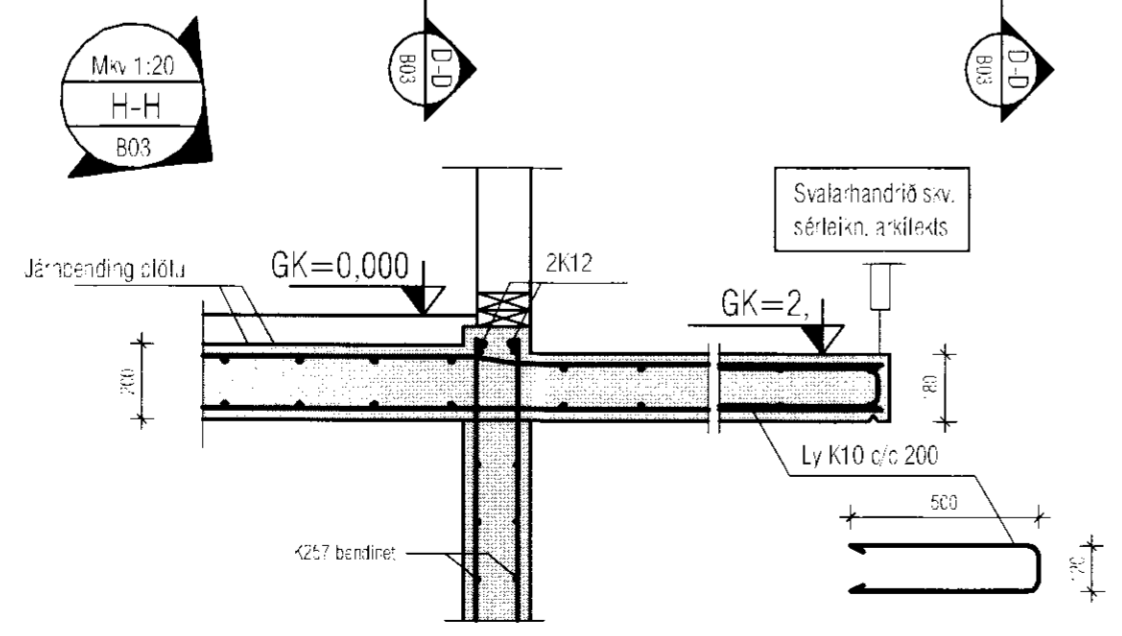
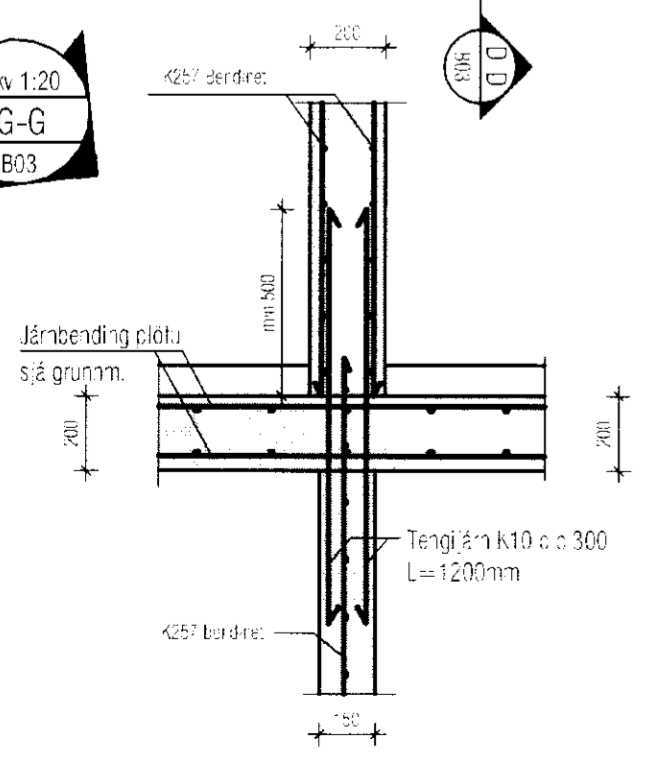


Mkv 1:20
G-G
B03

Mkv 1:20
H-H
B03

Mkv 1:20
I-I
B04

Mkv 1:20
S 1
B03



7712

Helgi Kjartansson Byggingatæknifræðingur MTFÍ kt. 030270-5419 s: 897-7623 netf: helgikj@mmedia.is				Verkefni Grund Hrunamannahreppi Plata yfir kjallara Grunnmynd og deili	
Dags. 30.03.2016	Telkn. Nr. B-03	Mkv. 1:50	Skjá	Adalhönnuður / Hönnunarsjóni	
Breyting	dags	eðli breytingar		Hönnuður / Hönnunarsjóni <i>Handwritten signature</i> kt. 120357-5149	