

SKÝRINGAR

HÖNNUNARFORSENDUR:
 ÁLAGSFORSENDUR OG ÁLAGSFLETTUR skv. ÍST 1990:2002/NA2010
 Aflaeringaflokkur (Tafla B1): CC1

NOTÁLAG skv. ÍST EN 1991-1-1:2002 / NA:2010

Eiginbygging þaks:	0.4	KN/m2	
Eiginbygging steypu:	25.0	KN/m3	
Notalag á gólf:	qk	2.0	KN/m2

SNJÓÁLAG skv. ÍST EN 1991-1-3:2003 / NA:2010

Grunnlag: Álagsvæði 1	Sk	2.10	KN/m2
Einkennandi álag: Þakhalli 24"	Skd1	1.01	KN/m2
	Skd2	1.81	KN/m2

VINDÁLAG Skv. ÍST EN 1991-1-4:2005 / NA2010

Grunngildi: z = 4,0m	qp	1.46	KN/m2
Yfirborðsflokkur skv grein 5.3.1: Flokkur II		0,05	m

STEINSTEYPA:
 HÖNNUN STEYPUVIRKJA skv. ÍST EN 1992-1-x:2004...
 EIGINLEIKAR FRAMLEIÐSLA, NIDURLÖGN OG SAMRÆMI skv. ÍST EN 206-1:2000

Steypa í gólfplötu og veggjum:

Árættisflokkur:	XC2	
Lágmarks styrkleikaflokkur:	C25/30	
Hámarks vatnsementtala:	0,50	
Lágmarks sementsinnihald:	300 kg/m3	
Lágmarks loftinnihald:	4,0 %	
Mesta nafnstærð fylliefnis:	D32	
Sigmál:	S2	50-90 mm

STEYPUSTYRKJASTÁL:

STÁLGAÐI:

K - Kambstál:	fyk	500 MPa
---------------	-----	---------

Beyging stáls $D = 5 \times d$
 d = Allir sverleikar

Skeyting bendistáls er samkvæmt eftirfarandi:

Þvermál stáls í mm	10	12	16	20
Skeytingarlengd í mm	500	600	800	1000

MINNSTA STEYPUHULA Á JÄRNUM:
 Gíðin eiga við um venjulegar aðstæður, ef annað er ekki sýnt á teikningum. Þar sem tæringarhatta er mikil gíða aðrar reglur um steypuhulu jáma.

PLÖTUR	VEGGIR	BITAR	SÜLUR	
INNANHÜSS	20	20	20	20
UTANHÜSS	30	30	30	30
SÖKKLAR	35	35	35	35
STEYPT AD JÖRD	50	50	50	50

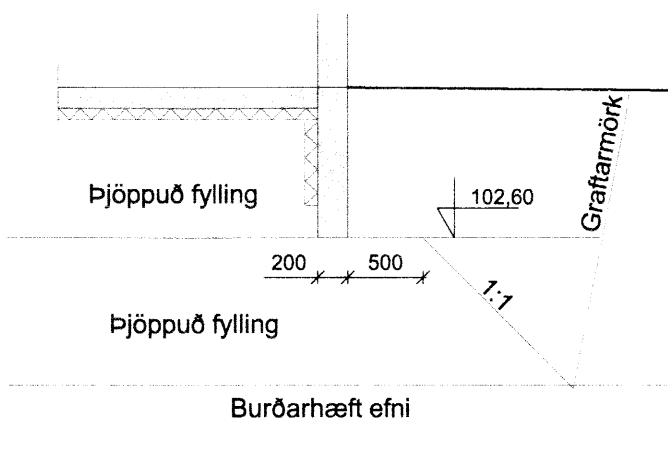
Lærðt járn sem koma í horn eða þvervegg skal beygja skeytinglengd fyrir horn. Umhverfis öli gótt skal setja 2 k12 er nál a.m.k. skeytinglengd út fyrir op, nema annars sé gefið.

- ATH.**
 Taka þarf gæti í sökkul og plötu fyrir lögnum, sjá nánar á lagnateikningum. Vörðandi frágang sökkulskauta vísaast í raflagnateikningar.
- XXXXX ENDANLEGUR GÖLFKÖTI í m.
 - (140) ÞYKKT PLÖTU í mm.
 - ← STEFNA BURDARJÄRNA

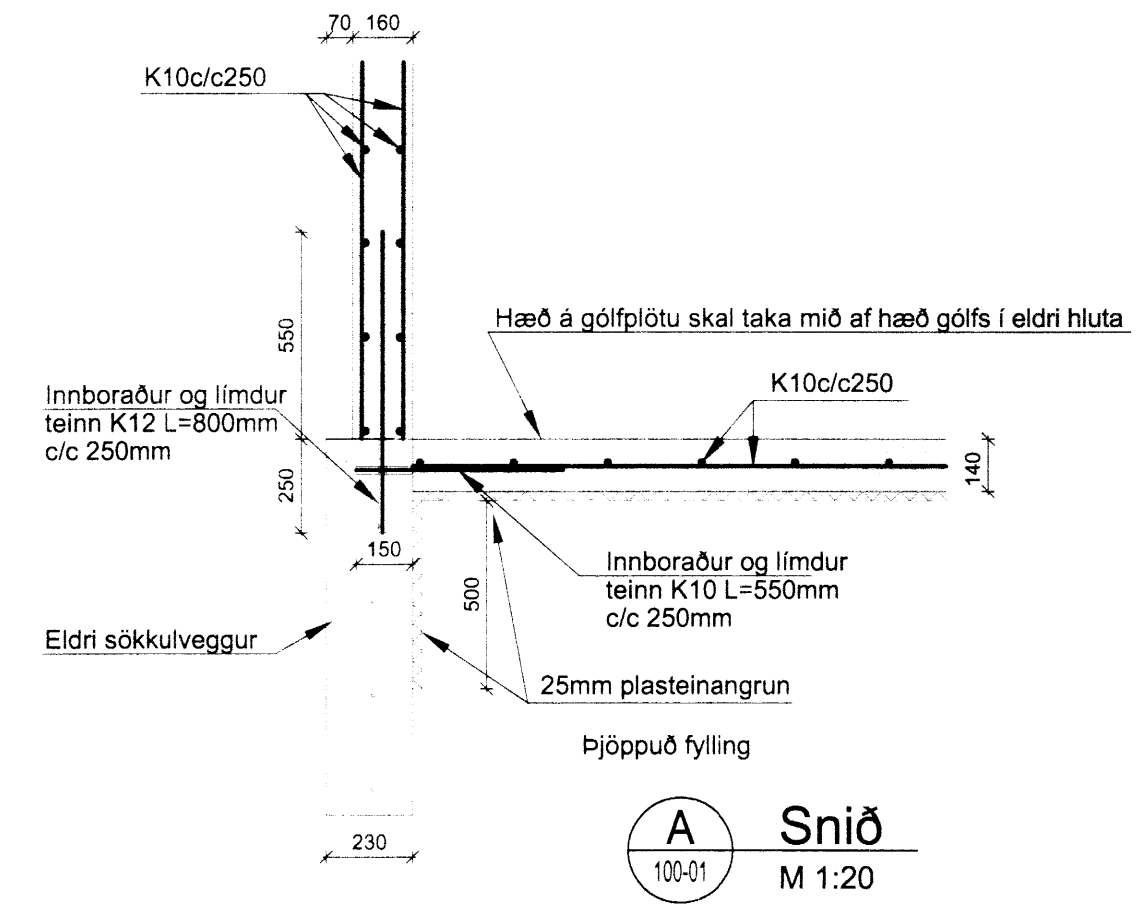
Í stað K10 c/c 250mm í kross, er heimilt að nota rafstöð bændinn af gerðinni K189 (K6 c/c 150mm). Netö skal skarast samkvæmt leiðbeiningum framleiðanda.

ADALHÖNNUNUR

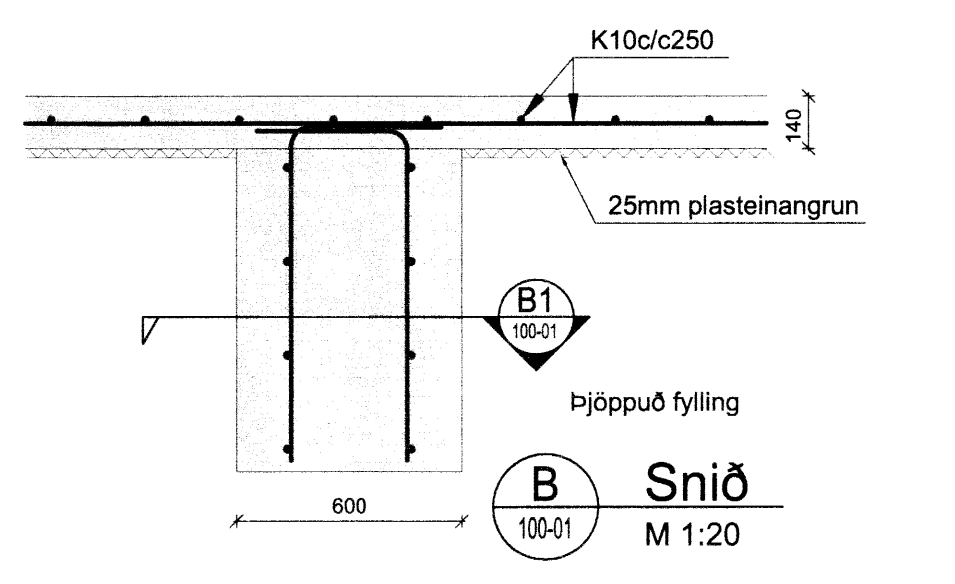
ÚTG. DAGS	ÚTGAFUFERILL	HANNAÐ TEIKN. YFIRF.	
B1	21.3.2016	Einangrun undir botnplötu þyrnt	GH



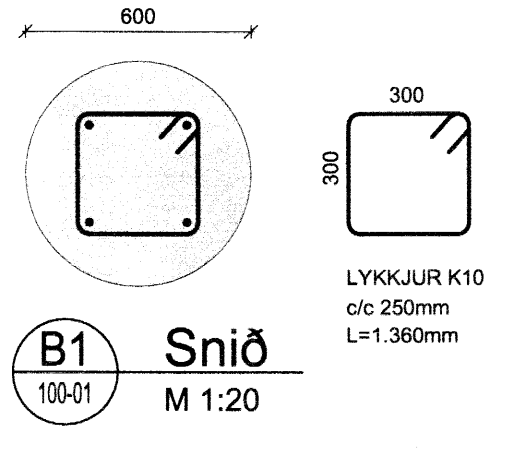
Jarðvegssnið almennt
M 1:50



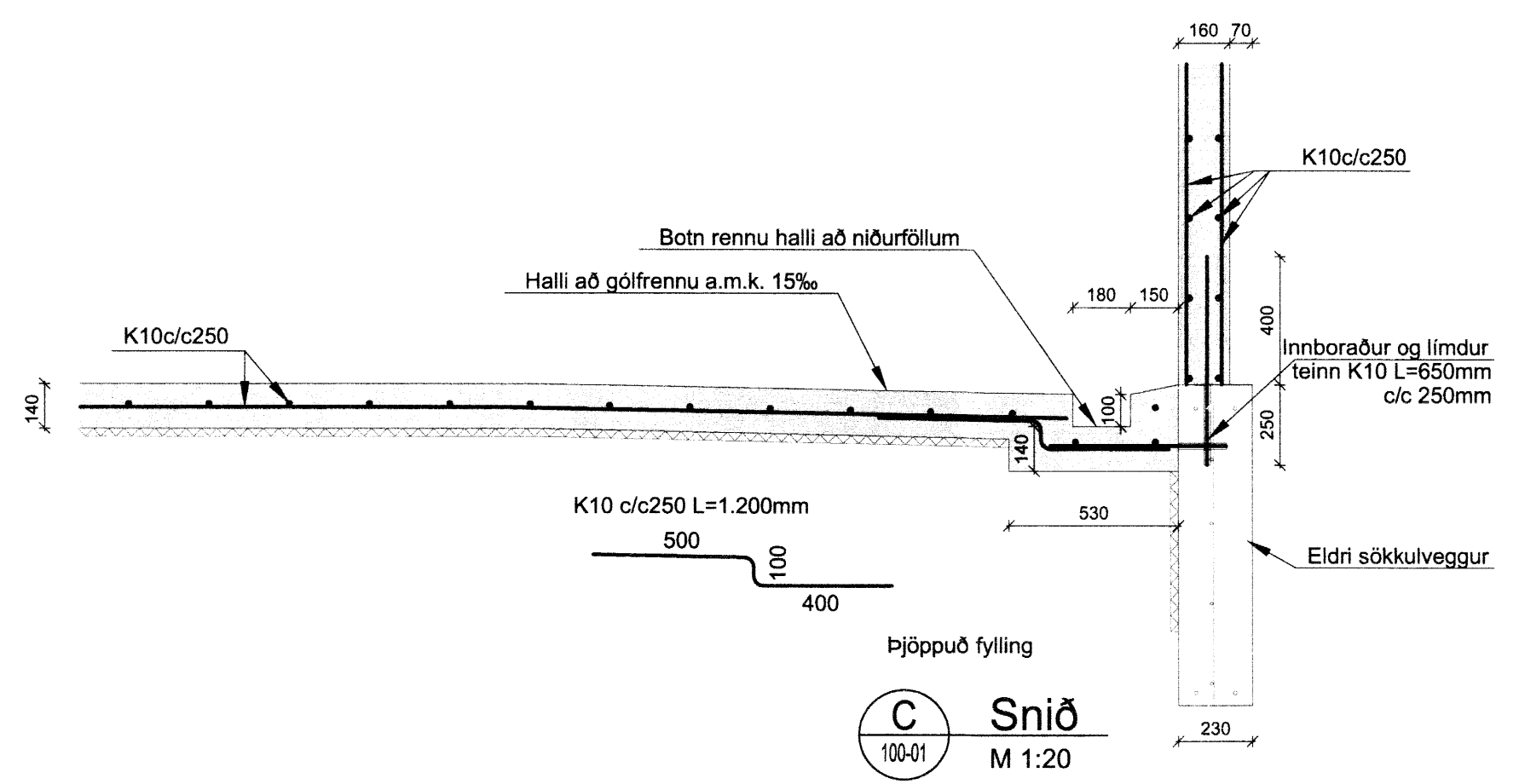
A Snið
100-01
M 1:20



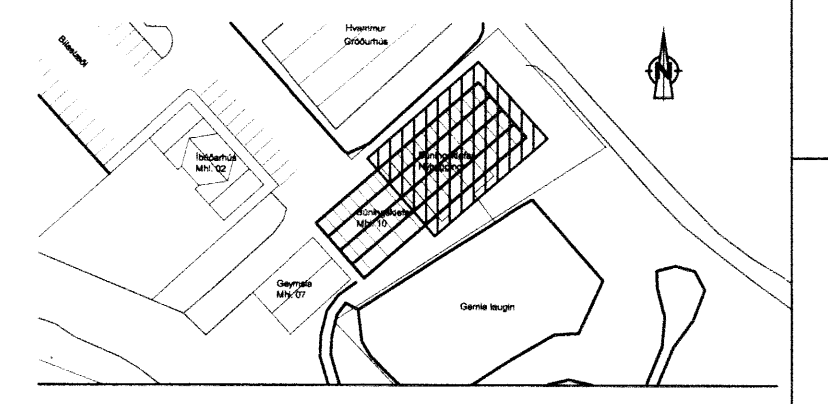
B Snið
100-01
M 1:20



B1 Snið
100-01
M 1:20



C Snið
100-01
M 1:20



EFLA
 VERKFRÆÐISTOFA
 Sími: 412 6000 www.efla.is

Garður, Hrunamannahreppi
 Aðstöðuhús - búningaklefar - viðbygging
 845 Flúðir

Burðarvirki
 Sökkul og botnplata
 Grunnmynd og snið

TEIKNUNUMÉR	BLAÐSTÆRD	HANNAÐ	GH
6103-001	A1	TEIKNAD:	GH
01 100-01		YFIRFARID:	

DAGS	MÆLIKVARÐI	ÚTGÁFA
19.1.2016	1:50 1:20	B1

SAMÞYKKT:
 Kennitala: Guðmundur Hjaltason kt. 070966-5579

© G. Gamli laugin ehf. 6103001_Pjónustuhús_Viðbyggingar 6103-100-01-102.dwg

7740