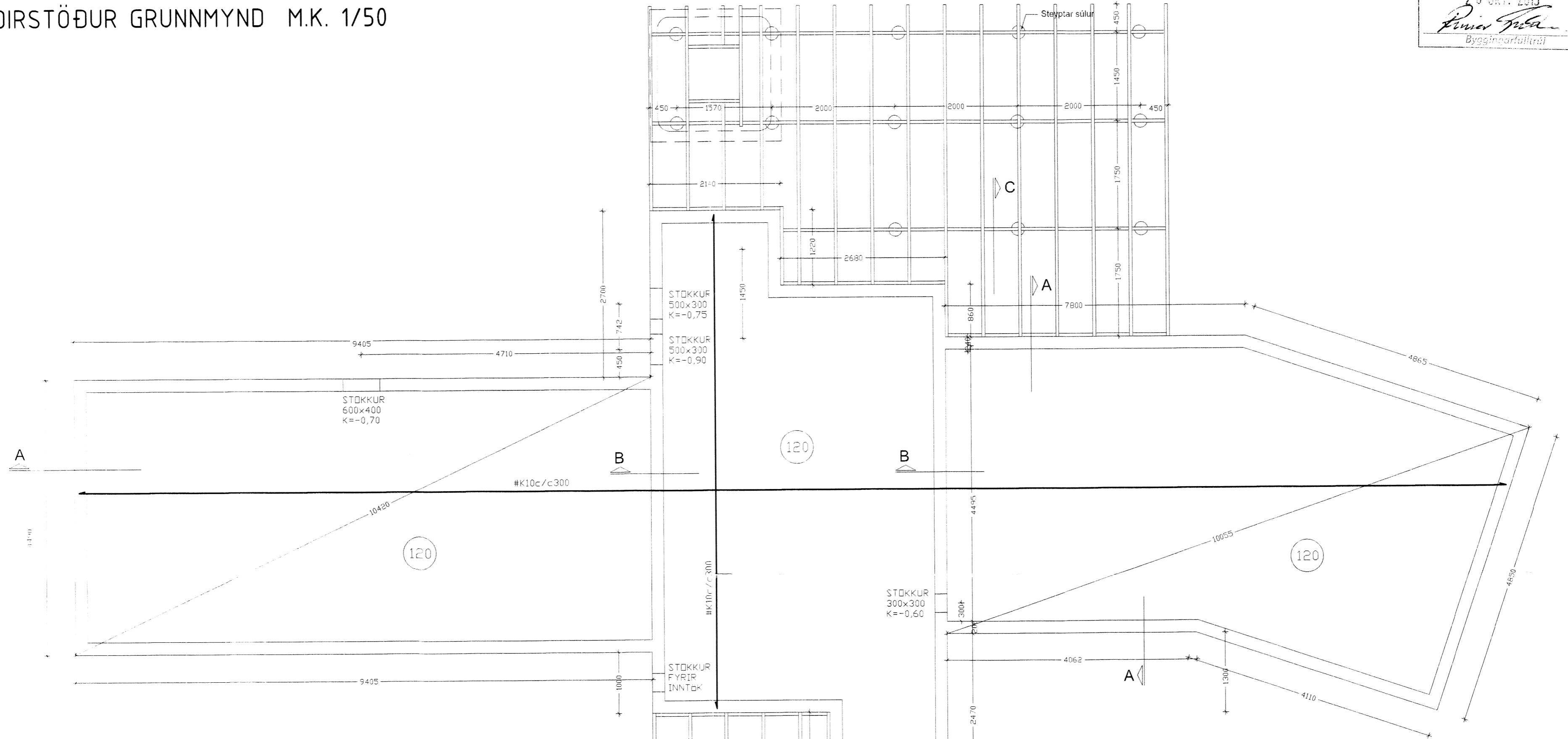
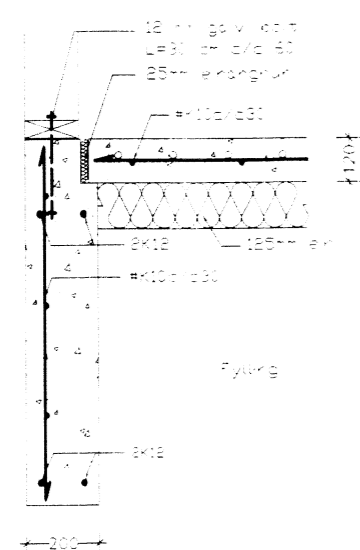


UNDIRSTÖÐUR GRUNNMYND M.K. 1/50

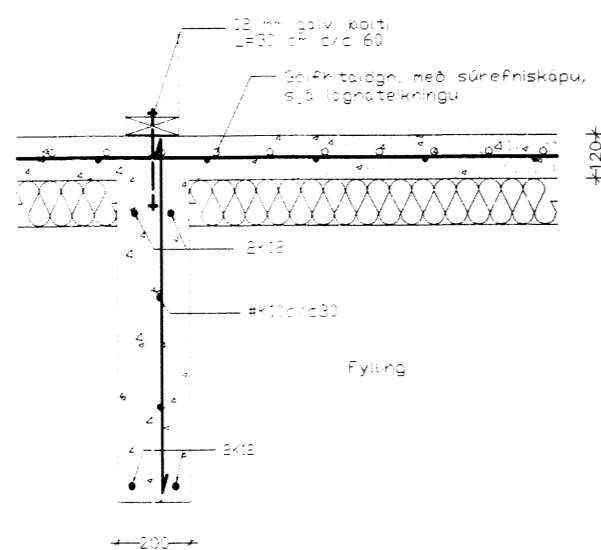


UNDIRSTÖÐUR DEILI M.K. 1/20

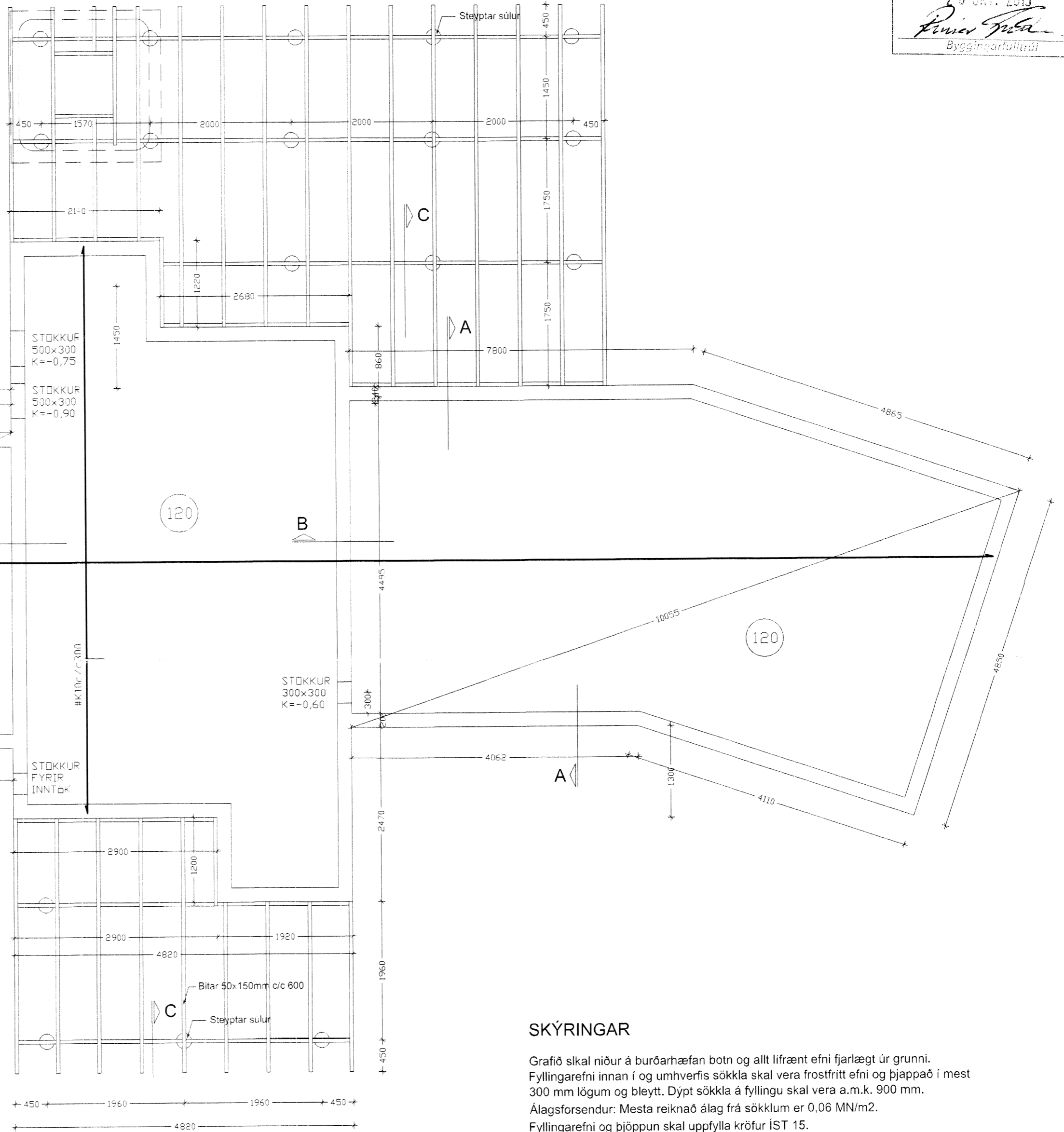
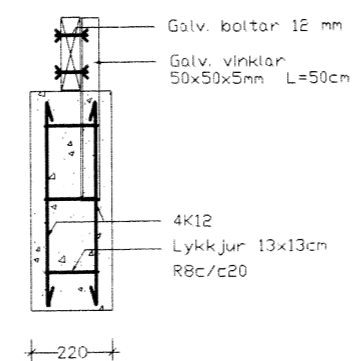
SNIÐ A-A
útveggur sökkla



SNIÐ B-B
millisökkla



SNIÐ C-C
súlur undir palli



SKÝRINGAR

Grafið sýnir niður á burðarhæfan botn og allt lífrænt efni fjarlægt úr grunn. Fyllingarefni innan í og umhverfis sökkla skal vera frostfritt efni og þjappað í mest 300 mm lögum og bleytt. Dýpt sökkla á fyllingu skal vera a.m.k. 900 mm. Álagsforsendur: Mesta reiknað álag frá sökklum er 0,06 MN/m². Fyllingarefni og þjöppun skal uppfylla kröfur IST 15.

7757.

6757