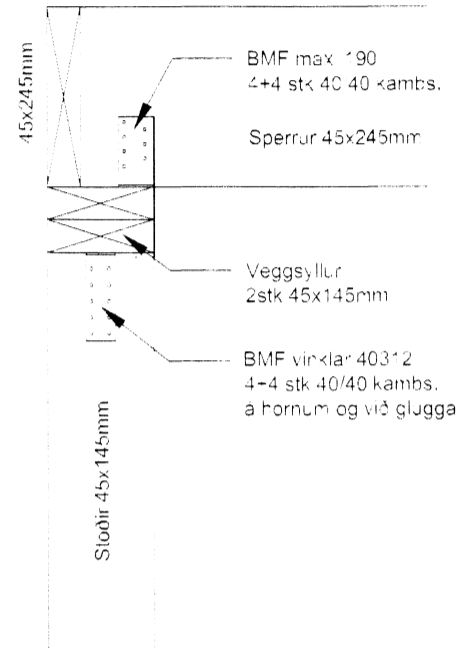


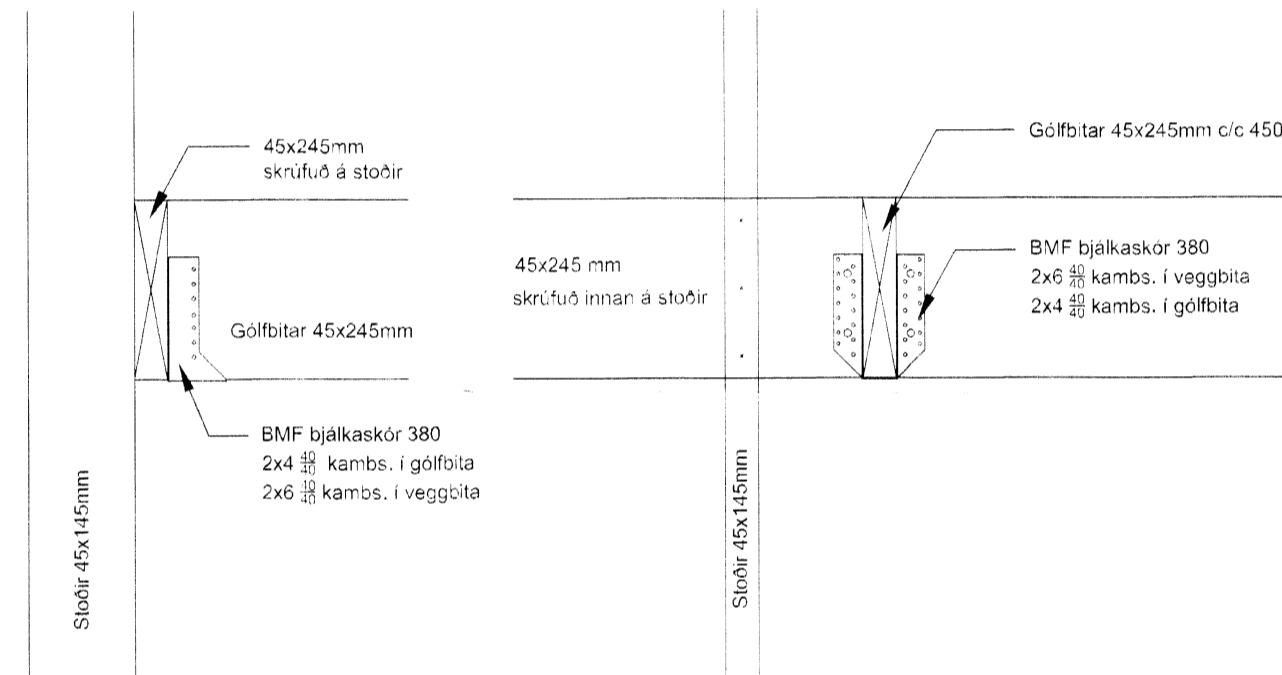
# BURÐARVIRKI DEILI M.K. 1/10

*Alvin Pálsson*

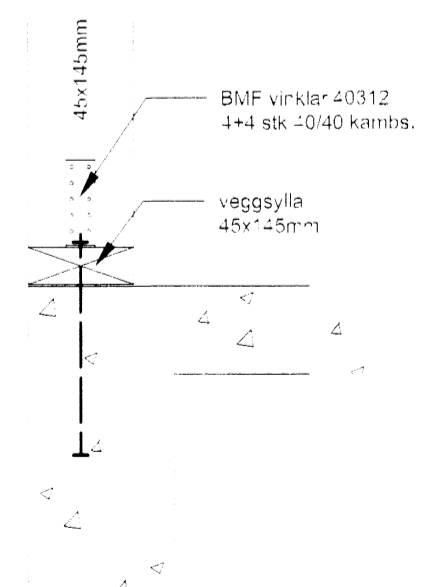
SNIÐ D-D  
Þaksperrur



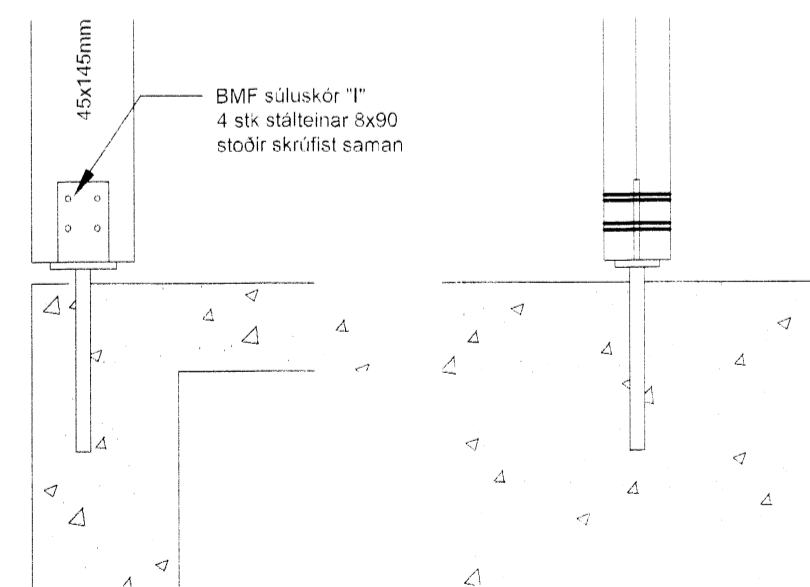
SNIÐ E-E  
gólfbitar efri hæðar



SNIÐ F-F  
stoðir við sökkulreim



SNIÐ G-G  
stoðir við stofuglugga



**SKÝRINGAR:**

Grindur útveggja eru 45x145mm í gæðaflokki T1  
Grindur skal klæða með 12 mm rakalímdum krossviði skrúfað með 4/40 skrúfum c/c 150 á hornum c/c 200 annarsstaðar

Þaksperrur eru 45x245mm í gæðaflokki T2

Allur saumur og tengi sé galvanhúðað

7762