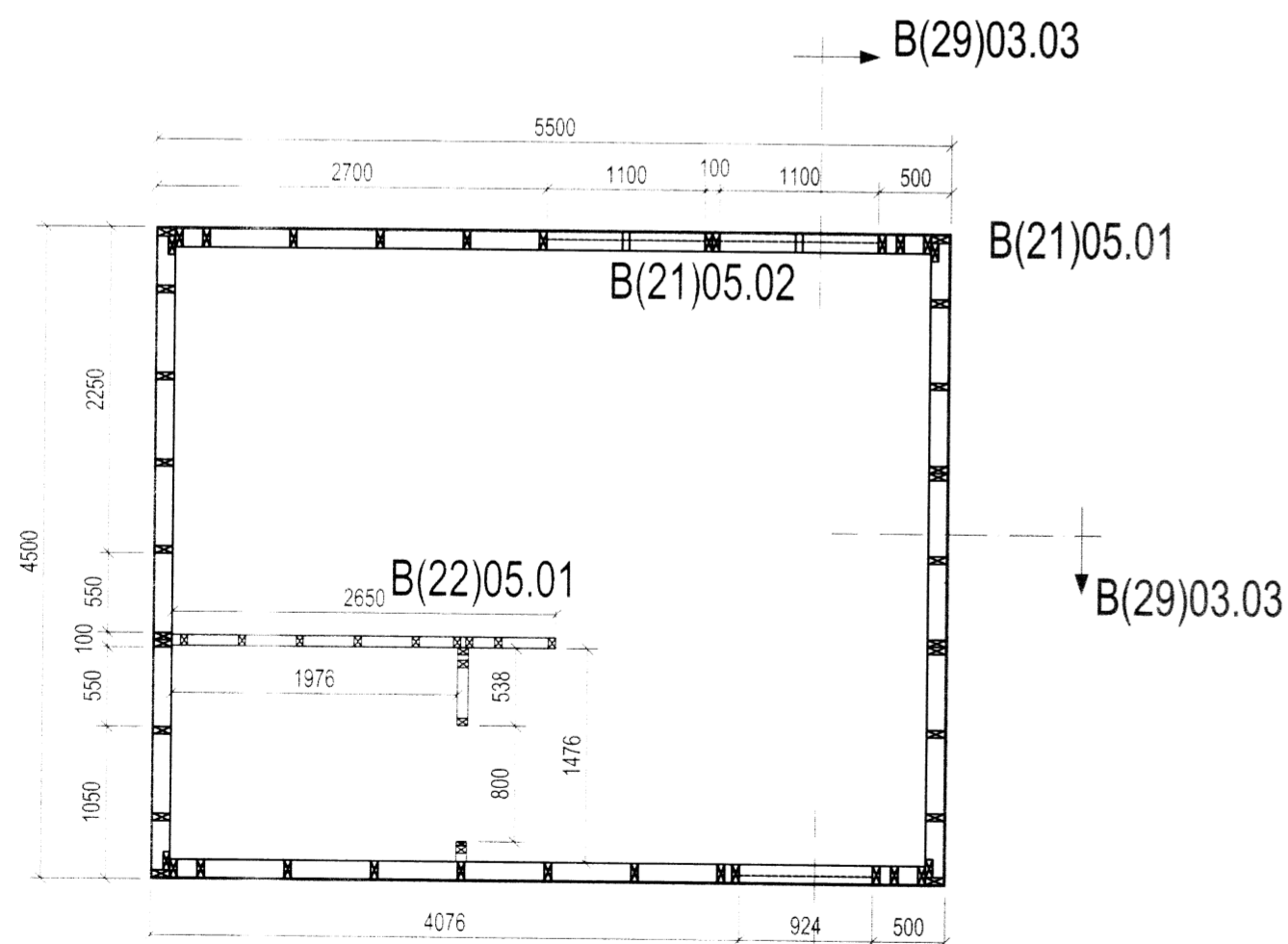
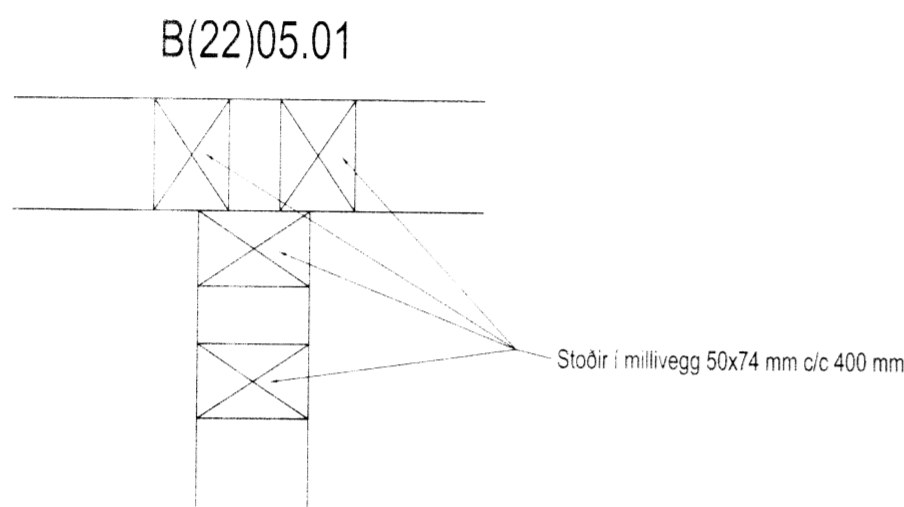
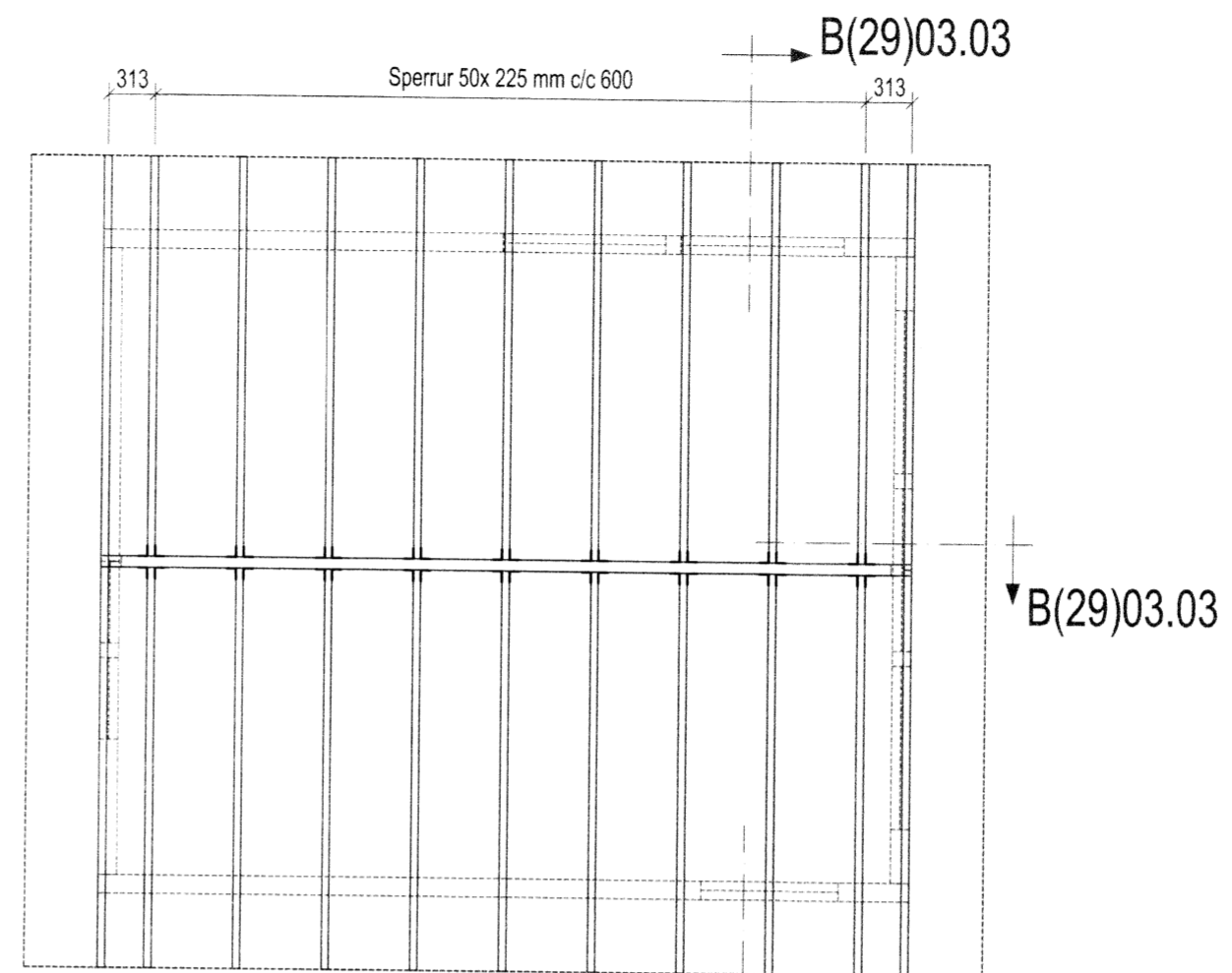


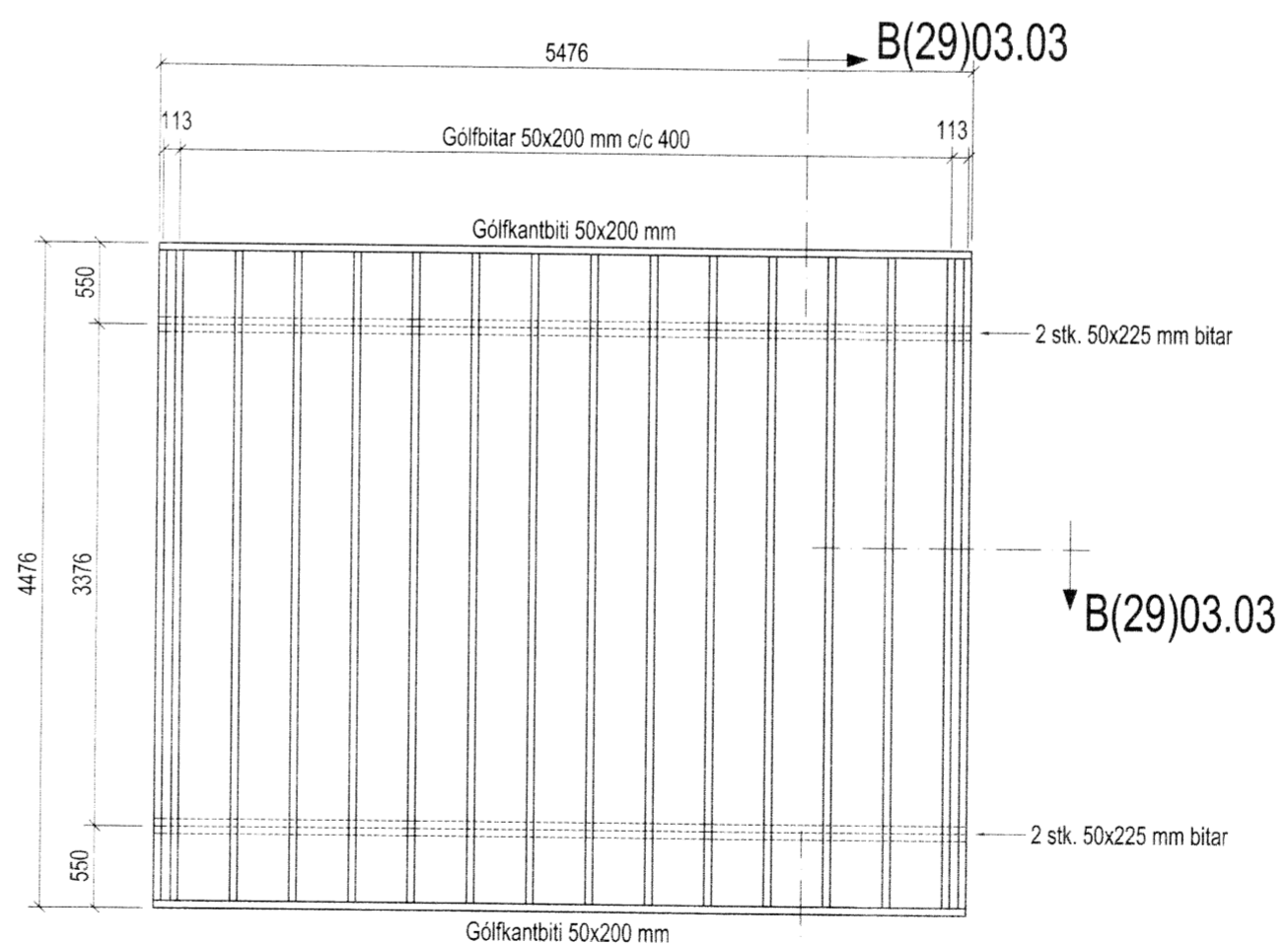
Sérmynd mkv. 1:5



Grunnmynd útveggjagrindar mkv. 1:50



Grunnmynd þakvirkis mkv. 1:50



Grunnmynd Gólfbita mkv. 1:50

Allt timbur skal styrkleikaflokkað

Skipulags- og byggingarfulltrúi Uppsveita bs.
Yfirfarið
10 MARS 2016
Byggingarfulltrúi

BREYTING DAGS. BREYTINGAR

Gestahús við sumarbústað
Hvammar 29 í Ásgarðslandi
Grímsnesi

Grunnmyndir burðarvirkis

Land: 168429

Staðgreinir: 8719-1-12600290

MÆLIKVARÐI 1:50/1:5

DAGS. 19.02.2016

TEIKNAD AF: ÞH

SAMÞYKKT AF: *Helgi Gunnarsson*
050 350 4624

SAMÞYKKT SAMRÆMINGARHÖNNUÐAR

Þórh. Haralds
140452-41701

TEIKNING NR. RAD NR. BLAD NR.

TS P B - 29 03.01 01

Tækniskólinn
skóli atvinnulífsins

Byggingatækniskólinn í Hafnarfirði
FLATAHRAUNI 12, 220 HAFNARFIRÐI

SÍMI: 5149000

NETFANG: tskoli@tskoli.is