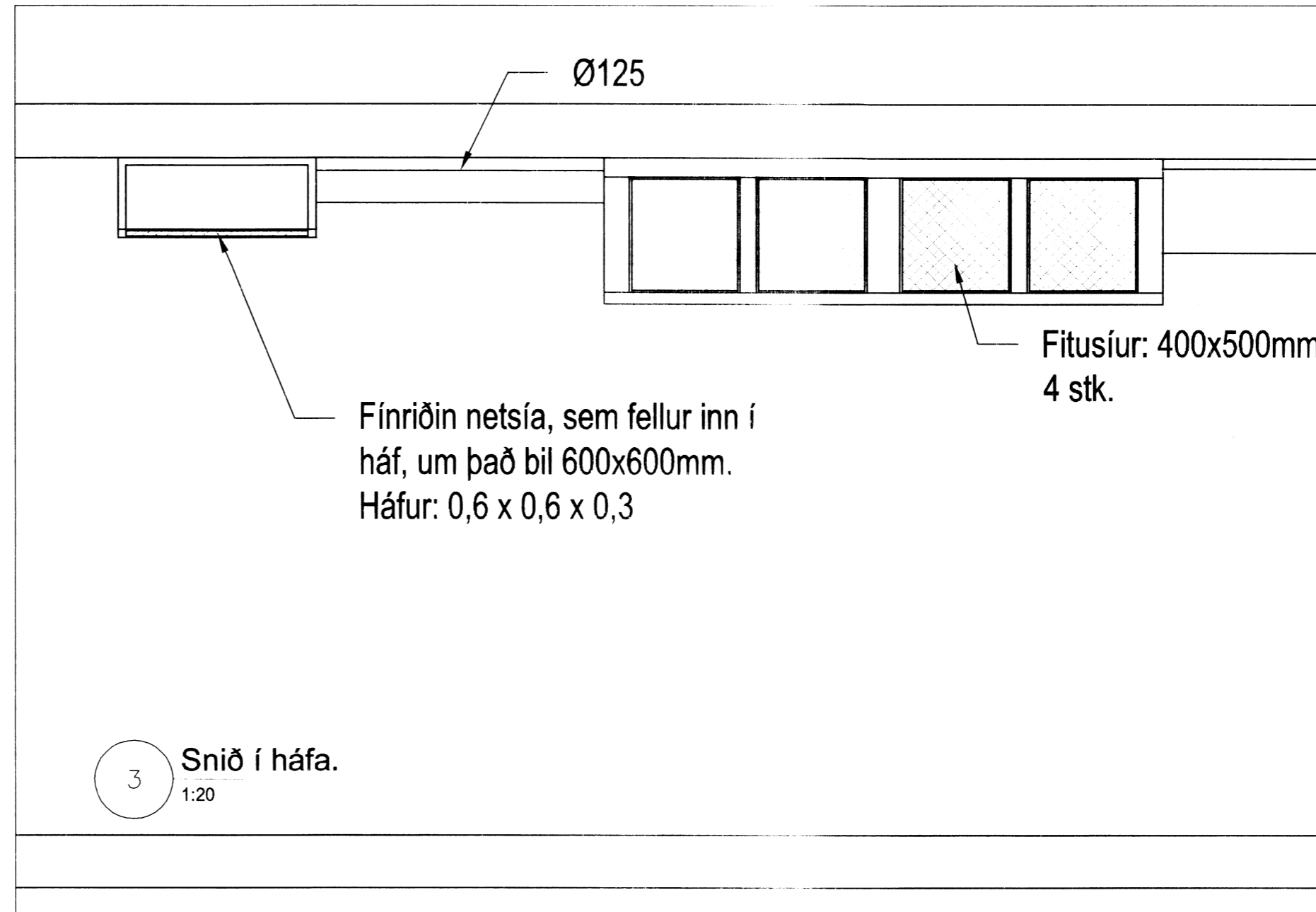
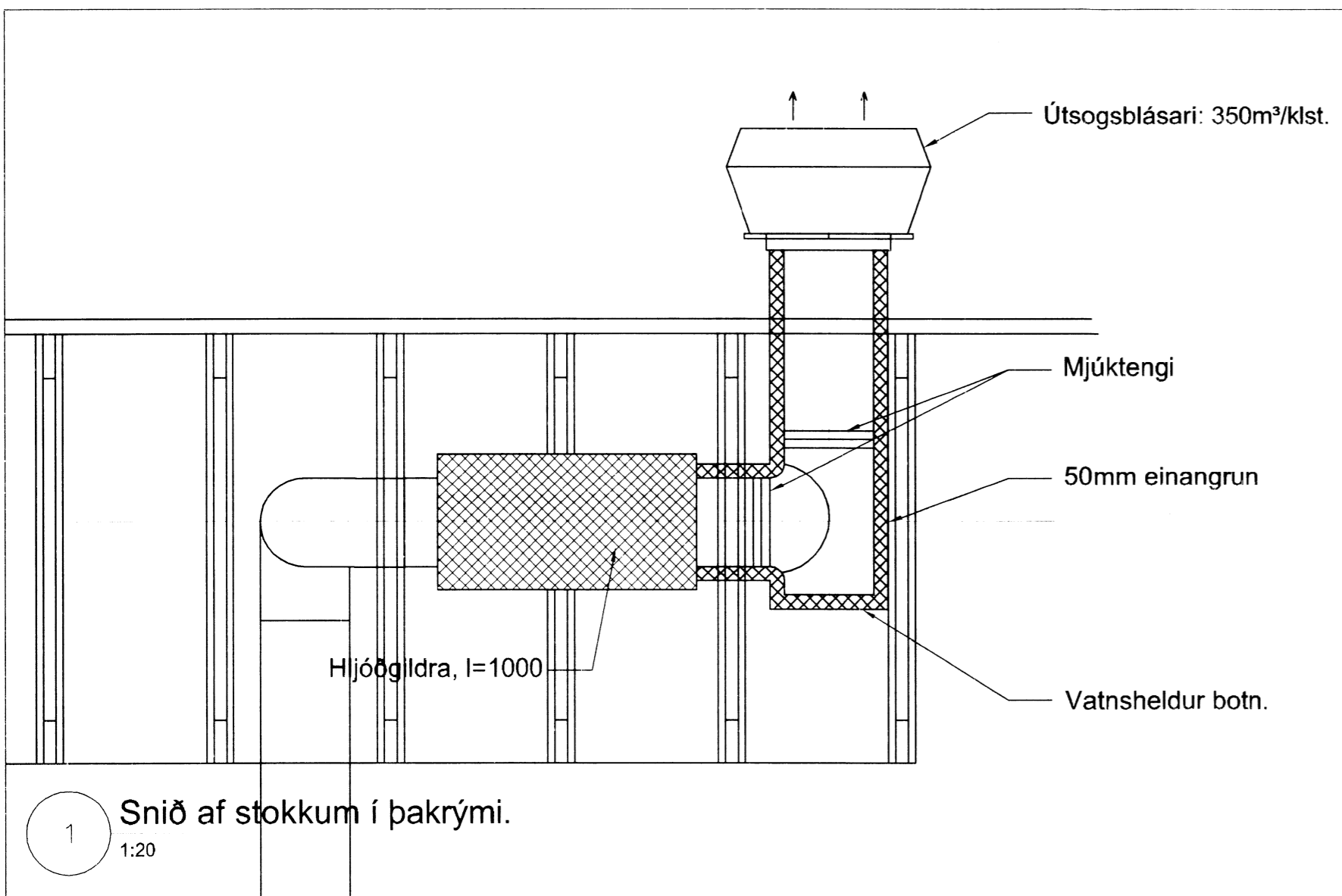


Loftræsilögn er einangruð með 50 mm steinull og klædd af með gífsplötum.

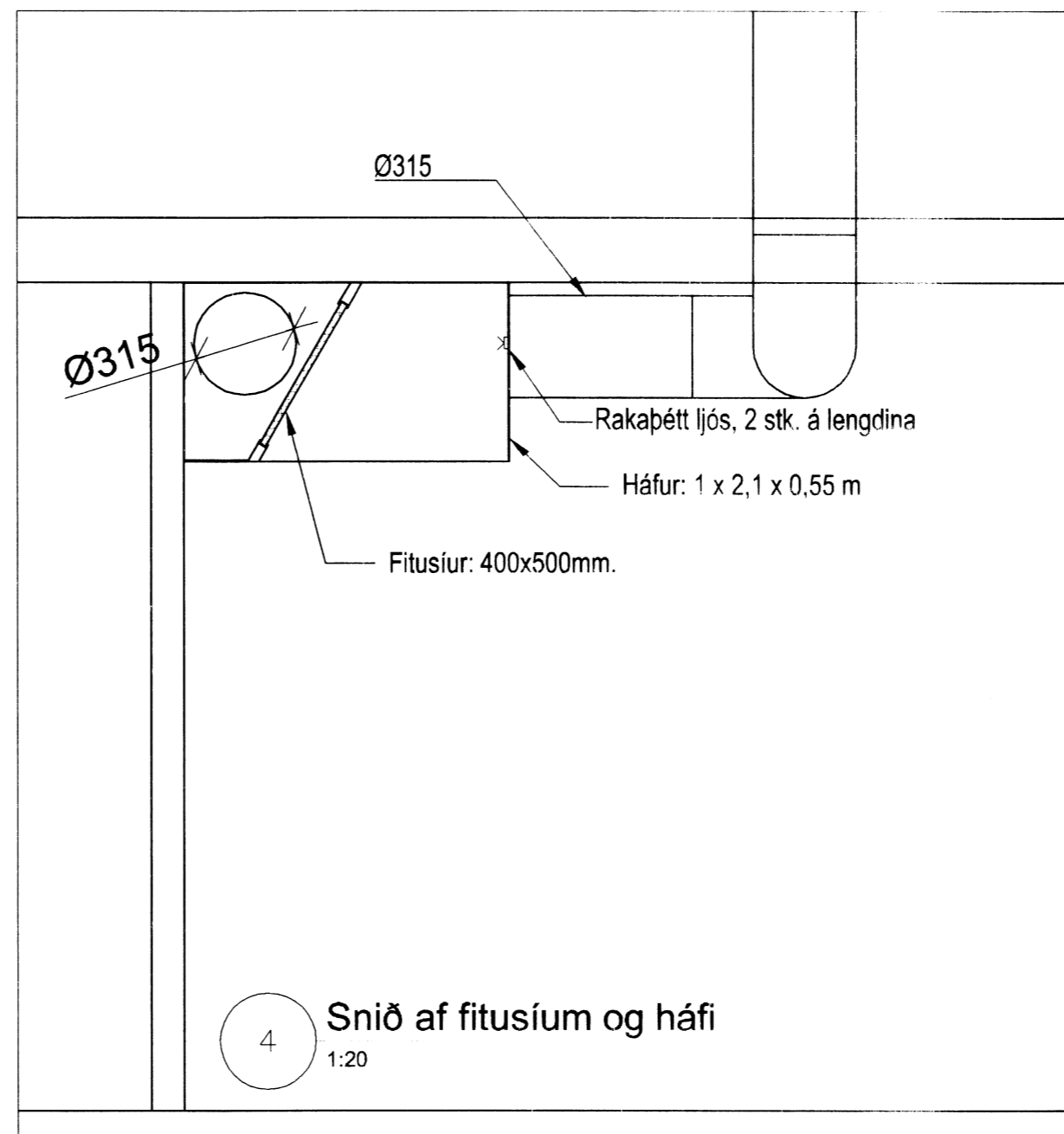
0 Grunnmynd 2. hæð
1:50



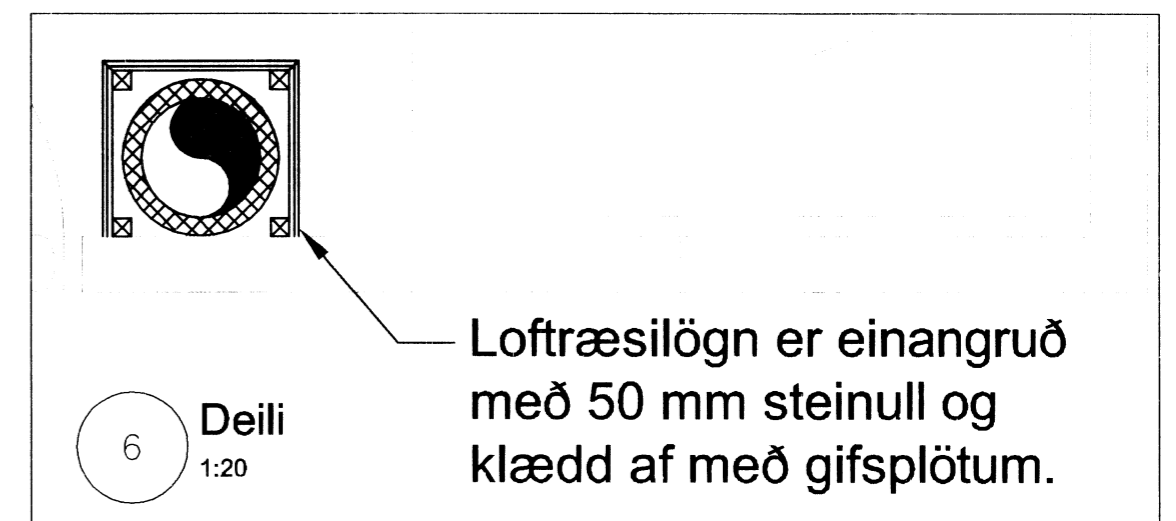
3 Snið í háfa.
1:20



1 Snið af stokkum í þakrymi.
1:20



4 Snið af fitusium og háfi
1:20



6 Deili
1:20

Loftræsilögn er einangruð með 50 mm steinull og klædd af með gífsplötum.

Breytingar:	
HÚSEY Teikni- og verkfræðipjónusta. SELFOSSI	
Vinnustofa:	Stóru-Sandvík 4, 801 Selfoss. Sími 482-1738 / 898-9199 Netfang: husey@ntemet.is
Áb.m. og réttahafi:	Samúel Smári Hreggviðsson, byggingatæknifræðingur, M.T.F.I. Kl.: 200752-4659
Víðfangsefni:	DALBRAUT 10, Laugarvatni Bláskógabyggð
Verkhúti:	LOFTRÆSTILAGNIR Loftræsting frá eldhúsi
Mælikvæði:	1:50
Telknað/Reiknað:	ssh
Dagsetning:	Stóru-Sandvík 4, 1 mars 2016
Samþykkt:	<i>Sam. H.</i>
Verknúmer:	14-680
Telkn.nr.:	333

7789.