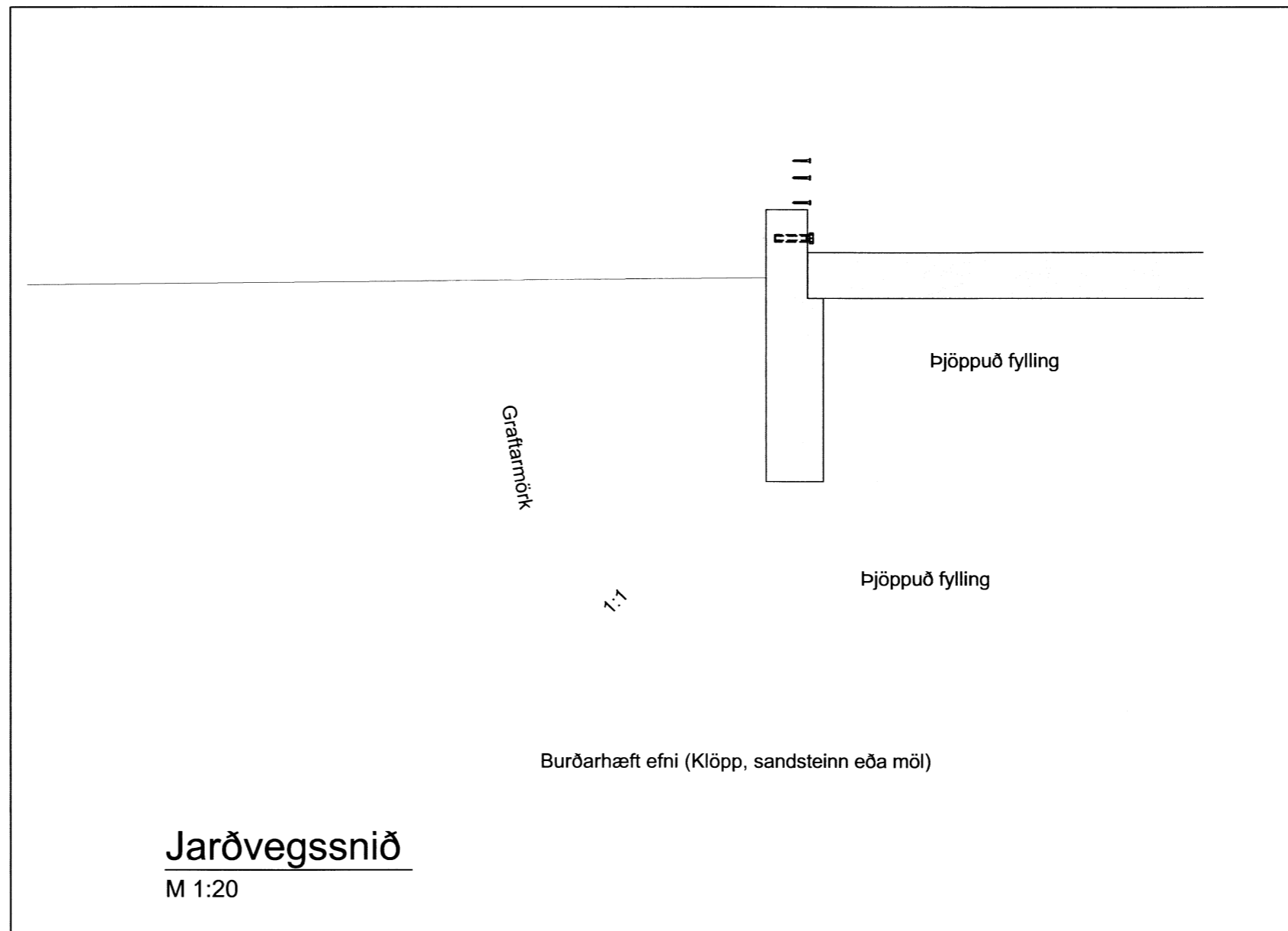
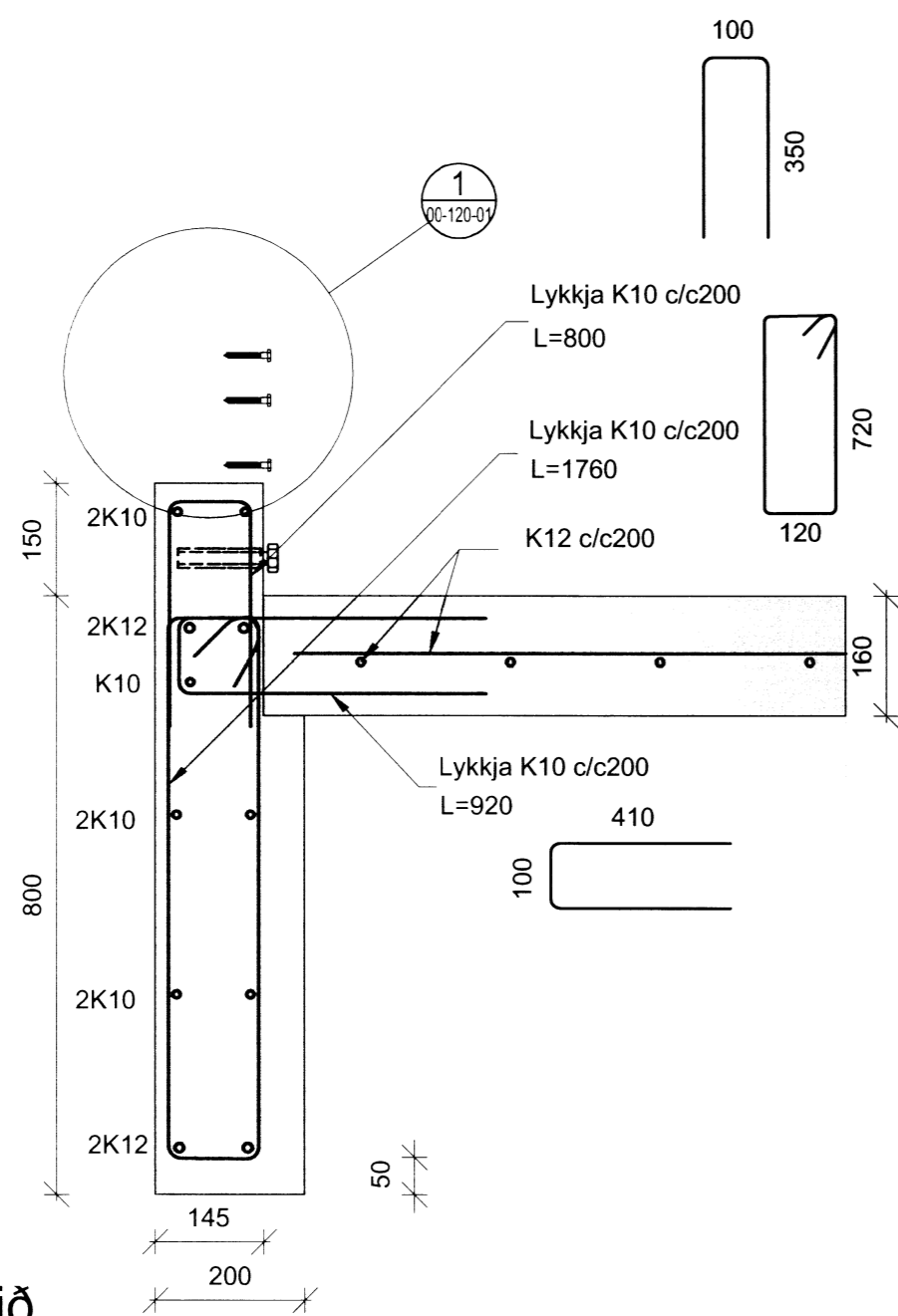


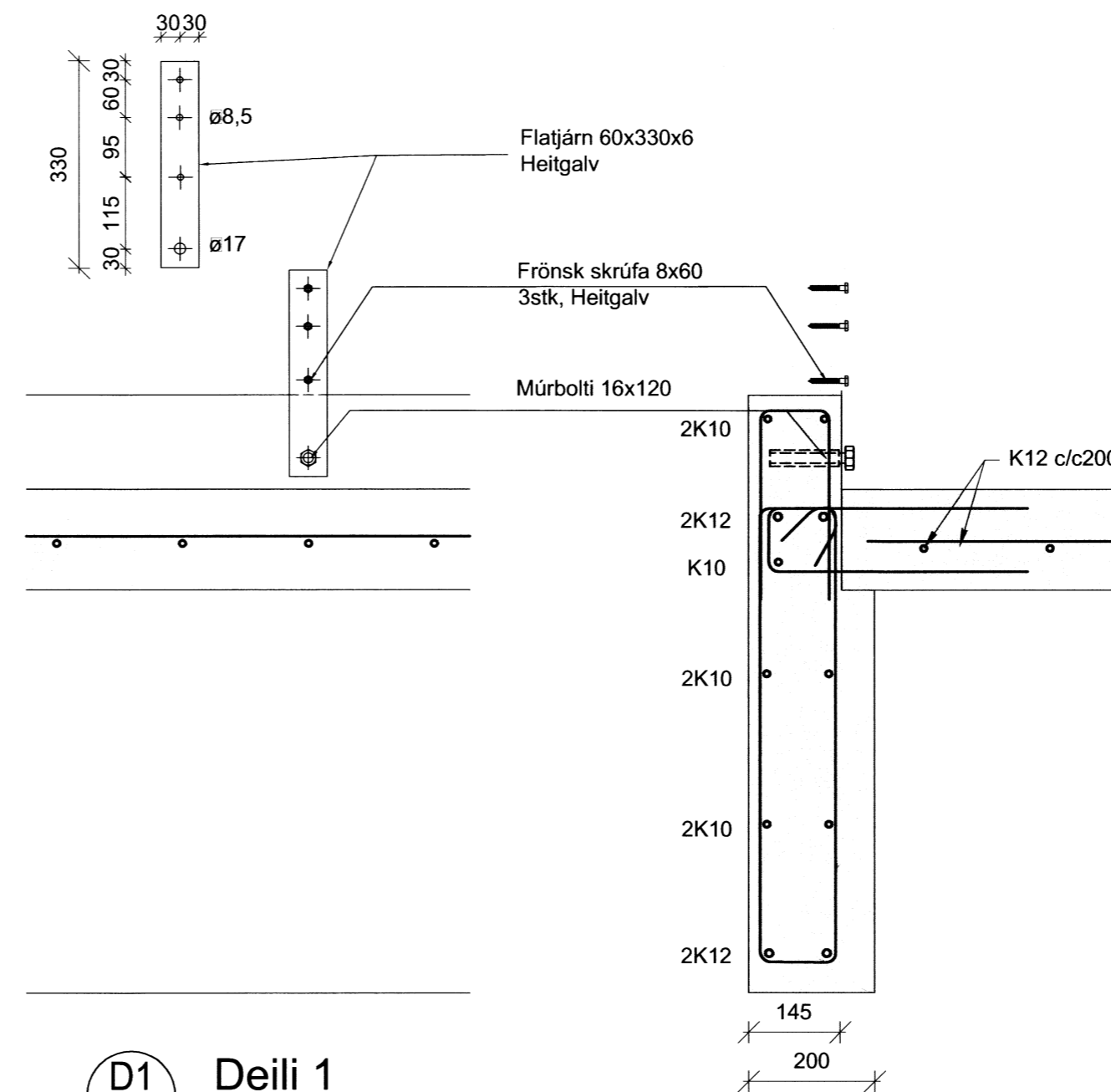
Grunnmynd undirstöður
M 1:50



Jarðvegssnið
M 1:20



A Snið
M 1:10



D1 Deili 1
M 1:10

**VERKFRÆÐISTOFA
SUÐURLANDS EHF**
Austurvegur 1-5, 800 Selfoss, Sími: 412 6900, Fax: 482 3914, Netf: verkud@verksud.is

Lambhagatá, dæluhús ÓS-3
Flóahreppur
Burðarvirki
Undirstöður
Grunnmynd, snið og deili
Jarðvegssnið

TEIKNINÚMÉR 13163 00-120-01	BLADSTÆRD A2	HANNAÐ GH	TEIKNAD MJG
DAGS 16.12.2013	MÆLIKVARÐI 1:50 1:20 1:10	YFIRFARIÐ GH	ÚTGÁFA A

SAMBÝKKT: Guðmundur Hjaltason kt. 070966-5579